



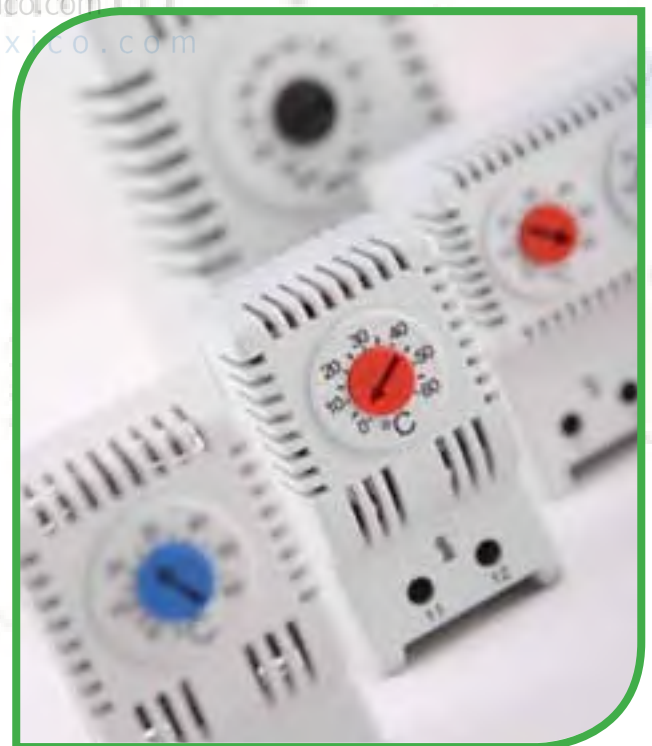
GABINETES HB ABS



CALENTADORES



VENTILADORES



TERMOSTATOS



GABINETE DE PLÁSTICO PUERTA GRIS

Modelo	PP3001	PP3002	PP3004	PP3005	PP3006	PP3007	PP3008	PP3010
Dimensiones (mm)	200x300x130	250x350x150	300x400x170	300x400x220	350x500x190	400x500x240	400x600x200	500x700x250
Bisagras	2							3
Cerraduras	1		2					
Platina	Acero galvanizado de 1mm							
Material	HB ABS Libre de Halógenos							
Peso	1.66kg	2.4kg	2.94kg	3.16kg	3.96kg	5.12kg	5.35kg	8.42kg
Color	Gris RAL7035							
Grado de protección	IP65							
Certificación	CE							



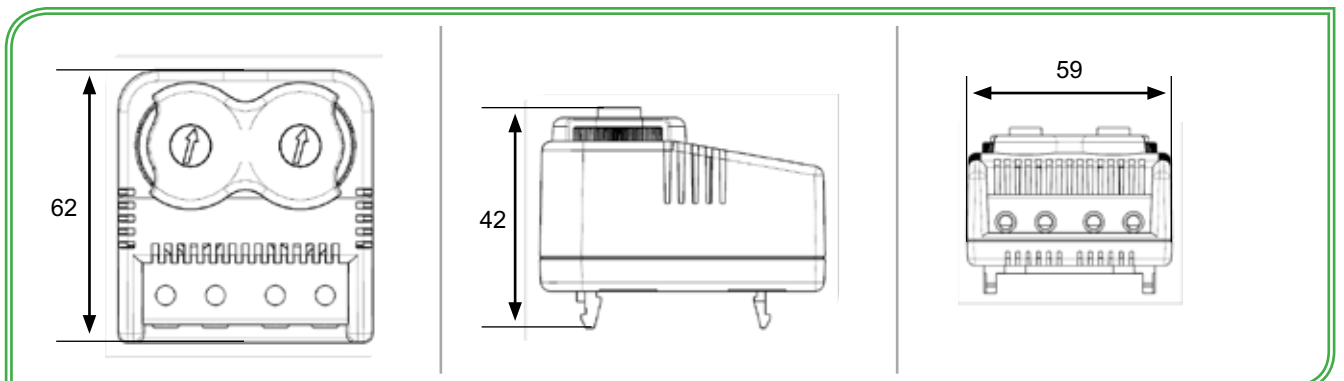
GABINETE DE PLÁSTICO PUERTA TRANSPARENTE

Modelo	PP3011	PP3012	PP3014	PP3015	PP3016	PP3017	PP3018	PP3020
Dimensiones (mm)	200x300x130	250x350x150	300x400x170	300x400x220	350x500x190	400x500x240	400x600x200	500x700x250
Bisagras	2							3
Cerraduras	1		2					
Platina	Acero galvanizado de 1mm							
Material	HB ABS Libre de Halógenos							
Peso	1.66kg	2.4kg	2.94kg	3.16kg	3.96kg	5.12kg	5.35kg	8.42kg
Color	Gris RAL7035 (cuerpo), Transparente (puerta)							
Grado de protección	IP65							
Certificación	CE							



CONTROL DE TEMPERATURA TERMOSTATO DOBLE

Características	Unidad	PTHVT
Contacto	-	NC+NO
Rango de ajuste	°C	0-60/0-60
Color de potenciómetros	-	ROJO+AZUL
250VAC/120VAC	A	10(2)/15(2)
Tipo de sensor	-	Bimetálico
Tipo de contacto	-	Acción rápida
Durabilidad mecánica	Ciclos	>100.000
Conexiones eléctricas	-	Terminal de 4 polos
Material	-	UI94 V0 ABS Retardante de Flama
Grado de protección	EN60529	IP20
Temperatura de operación	°C	-25/+80
Temperatura de almacenamiento	°C	-45/+80
Montaje	-	En riel DIN de 35mm
Posición de instalación	-	Variable
Certificación	-	CE
Dimensiones	mm	65x59x42
Peso	g	80

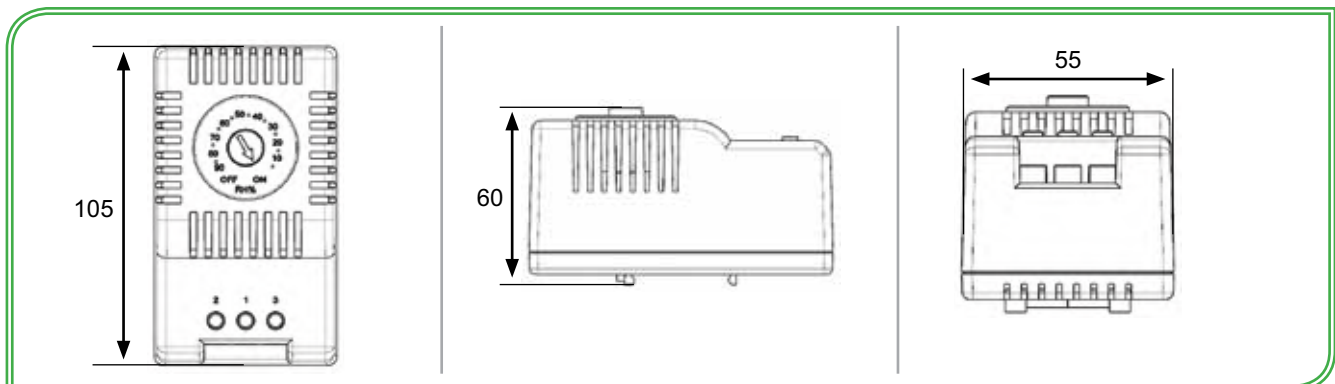




CONTROL DE HUMEDAD HIGROSTATO MECÁNICO

Características	Unidad	PHG02
Voltaje de alimentación	VAC	110-250
Rango de ajuste	%RH	10-90
Color del potenciómetro	-	Negro
Corriente	A	10-5
Diferencial	-	%5,max.%10
Tipo de sensor	-	Cinta poliamida
Conexiones eléctricas	-	Terminal de 3 polos
Calibre de cable	-	De 0,75mm ² a 4.0mm ²
Temperatura de operación	°C	+10/+60
Temperatura de almacenamiento	°C	+10/+60
Grado de protección	-	IP20
Color	-	RAL7035
Montaje	-	En riel DIN de 35mm
Dimensiones	mm	105x60x55
Peso	g	180
Certificación	-	CE

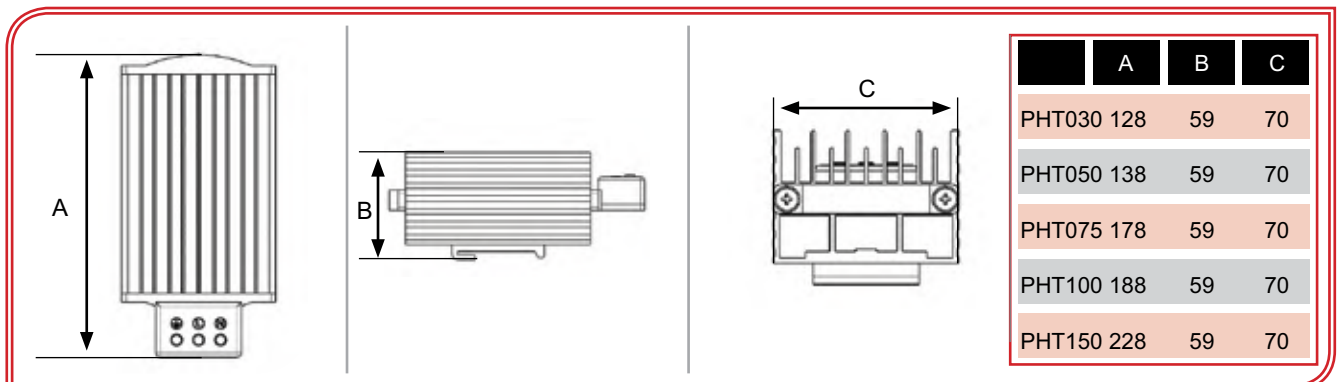
Control / Higrostatto mecánico





CALENTADORES PTC

Caraterísticas	Unidad	PHT030	PHT050	PHT075	PHT100	PHT150
Capacidad de calefacción	W	30	50	75	100	150
Voltaje de alimentación	V	110-250V AC/DC				
Corriente máxima	A	2A	2A	4A	4A	6A
Tipo de calentador	-	Termistor PTC, autoregulado				
Protección de sobrecorriente	-	Sobrecarga eléctrica térmica				
Conexiones eléctricas	-	Terminal de 3 polos N-L-E				
Clase de protección IEC	-	Clase II				
Grado de protección EN60529	-	IP20				
Temperatura de operación	°C	-45/+70				
Temperatura de almacenamiento	°C	-45/+70				
Material	-	Aluminio anodizado				
Montaje	-	En riel DIN de 35mm				
Posición de instalación	-	Vertical para mejor eficiencia				
Dimensiones	mm	128x70x59	138x70x59	178x70x59	188x70x59	228x70x59
Peso	kg	0.41	0.44	0.54	0.59	0.72
Certificación	-	CE				

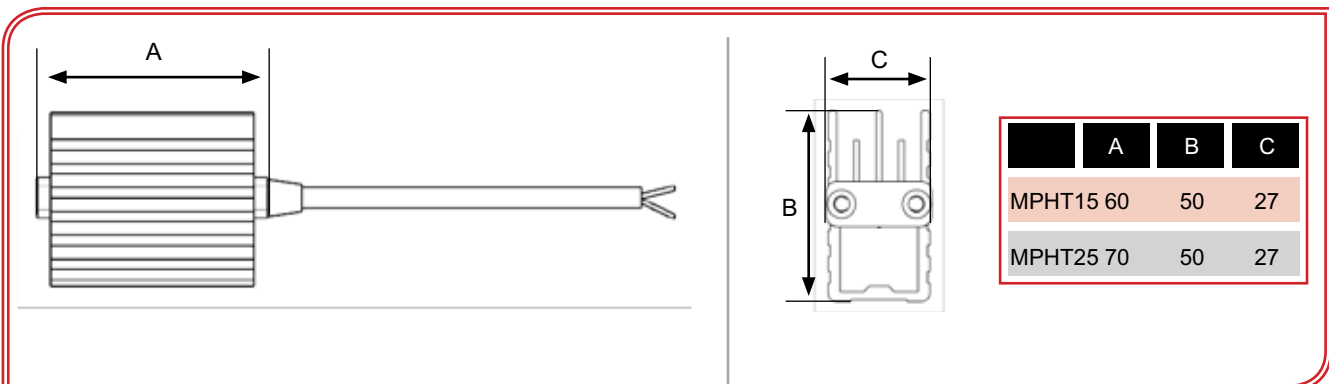




MINI CALENTADORES PTC

Caraterísticas	Unidad	MPHT15	MPHT25
Capacidad de calefacción	W	15	25
Voltaje de alimentación	V	110-250V AC/DC	
Corriente máxima	A	2A	
Tipo de calentador	-	Termistor PTC, autoregulado	
Protección de sobrecorriente	-	Sobrecarga eléctrica térmica	
Conexiones eléctricas	-	Cable de 30cm L-N-E	
Clase de protección IEC	-	Clase II	
Grado de protección EN60529	-	Ip20	
Temperatura de operación	°C	-45/+70	
Temperatura de almacenamiento	°C	-45/+70	
Material	-	Aluminio anodizado	
Montaje	-	En riel DIN de 35mm	
Posición de instalación	-	Vertical para mejor eficiencia	
Dimensiones	mm	60x50x27	70x50x27
Peso	kg	0.11	0.12
Certificación	-	CE	

Calentador / Mini PTC



VENTILADORES



FM8038



FM12038



FM17251

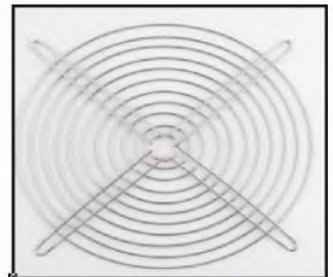
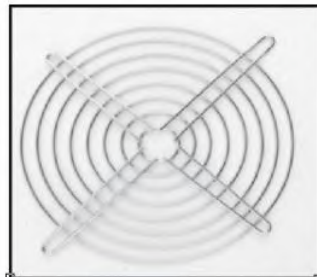


200WZL

Código	Dimensiones (mm)	Voltaje (VCA)	Frecuencia (Hz)	Corriente (A)	Potencia (W)	RPM	Capacidad (m³/h)	Decibeles (db(A))	Peso (g)	Rejilla de seguridad
FM8038A1HSL	80x80x38	110	50/60	0.15/0.13	14/13	2400	44/51	28/31	340	PT0808
FM8038A2HSL	80x80x38	230	50/60	0.08/0.07	14/13	2400	44/51	28/31	340	PT0808
FM1238A1HSL	120x120x38	110	50/60	0.24/0.23	26/23	2700	153/170	42/46	500	PT1212
FM1238A2HSL	120x120x38	230	50/60	0.14/0.13	26/23	2700	153/170	42/46	500	PT1212
FM1725A1HSL	172x163x51	110	50/60	0.47/0.46	37/35	2400	255/289	52/53	950	PT1717
FM1725A2HSL	172x163x51	230	50/60	0.23/0.22	37/35	2400	255/289	52/53	950	PT1717
200WZL-2C	225x225x80	110	50/60	0.70	75	2600	1020	65	1920	PT2020
200WZL-2E	225x225x80	230	50/60	0.35	75	2600	1020	65	1920	PT2020

Altech Comp.
Altech Process & Controls de México
Tel.: 22 22 26 70 37 / 22 22 26 70 47
info@altechmexico.com
www.altechmexico.com

Rejillas de seguridad (opcional)





PORTAPLANOS

Código	Descripción	Tamaño
PPCA4	Portaplanos	A4



Distribuidor local:

Altech Process & Controls de Mexico
info@altechmexico.com
www.altechmexico.com

Tel.: 222 226 70 37
222 226 70 47

