

Altech Corp.®

DISPOSITIVOS PARA CONTROL Y PROTECCIÓN

2021



Torretas · Guardamotores · Fusibles ·
Interruptores · PLC & HMI · Tomacorrientes
Clemas · Relevadores de protección ·
Conectores industriales · Tomas y clavijas ·
Conectores glándula · Contactores · Fuentes
de poder · Sensores · Gabinetes
Interruptores de límite · Contadores ·
Botonería · Temporizadores

www.altechmexico.com

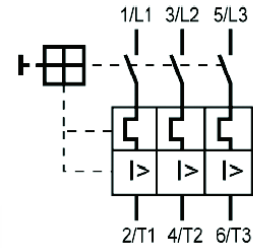
Categoría	Página	Categoría	Página
 Aires acondicionados	97	 Contadores.....	156
 Alarmas y potenciómetros.....	69	 Controladores automáticos de factor de potencia.....	144
 Arrancadores a tensión plena	43	 Controladores de temperatura	160
 Arrancador inteligente de motor	129	 Convertidores.....	146
 Bloques de distribución.....	120	 Filtros y ventiladores para gabinete	92
 Botoneras de 22mm.....	65	 Fuentes de poder.....	82
 Botoneras de 30mm.....	72	 Fusibles.....	54
 Botones pulsadores y selectores de 16mm	73	 Gabinetes de aluminio y plastico	168
 Botones pulsadores y selectores de 22mm	62	 Guardamotores y accesorios	4
 Botones pulsadores y selectores de 30mm	70	 Herramientas	173
 Calefactores para gabinetes (resistencias).....	95	 Higrostató mecánico	95
 Climas.....	110	 Indicadores de velocidad y proceso.....	158
 Relevadores de seguridad CM	56	 Interruptor de pedal.....	72
 Conectores glándula	137	 Interruptor digital de tiempo	145
 Conectores industriales.....	130	 Interruptores de caja moldeada	12
 Conectores y cajas de distribución	80	 Interruptores de corriente de falla a tierra	9
 Conmutadores de levas	36	 Interruptores de límite	75
 Contactores.....	44	 Interruptores desconectores en gabinete.....	42

Categoría	Página	Categoría	Página
 Interruptores desconectores sin fusible	40	 Relevadores de seguridad	55
 Interruptores miniatura	11	 Relevador para monitoreo de nivel multifunción	26
 Lámparas para gabinetes	85	 Relevador protector de termistor.....	24
 Marcadores para cable, manguera y componentes.....	102	 Sensores inductivos y accesorios.....	78
 Medidores multifunción	30	 Sistemas de marcado	98
 Módulos de interface.....	136	 Sonda de nivel con cable.....	74
 PLC's y HMI.....	163	 Tapones de ventilación	142
 Portaplanos para gabinete.....	95	 Temporizadores.....	149
 Potenciómetros.....	69	 Terminales.....	124
 Protector contra sobretensión.....	14	 Termostatos para gabinete.....	94
 Puntas terminales.....	125	 Tomacorrientes.....	126
 Relevadores.....	48	 Tomas y clavijas	128
 Relevadores de estado sólido (SSR).....	50	 Torres.....	86
 Relevadores de proteccion de fase	21	 Transformadores de control	81
 Relevadores de protección	25	 Transformadores de corriente.....	27
 Relevadores de protección de corriente	20	 Tubo corrugado	143
 Relevadores de protección de falla a tierra.....	22	 Ventiladores para gabinete	93
 Relevadores de protección de voltaje.....	18	Índice.....	176

Con protección contra sobrecarga y cortocircuito, sensibilidad al fallo de fase de acuerdo a IEC 947-4-1, DIN VDE 0660 Part 102

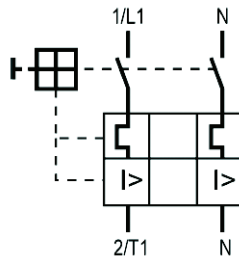
Debido a su alta capacidad de ruptura con alta limitación de corriente, los guardamotores MS suministran una óptima protección para motores eléctricos, así como a otras aplicaciones de hasta 25 amperes. Están equipados con un dispositivo de sensibilidad al fallo de fase, aislamiento y principalmente funciones de switch, 13 rangos de corriente nominal cubren de 0.1 hasta 25 amperes.

Se puede obtener hasta 100kA, de ruptura si se usan con limitadores de corriente cat. SBMS32. Los guardamotores MS son automáticamente compensados contra las variaciones de la temperatura ambiente; el funcionamiento del disparador de corriente en cortocircuito es 12 x I_n. Los guardamotores MS están de conformidad con IEC 947.



Guardamotores y Accesorios

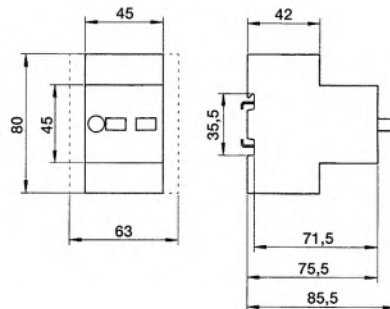
Número de parte	Poder de operación máximo (kW/CA-3)				Ajuste de los disparadores térmicos	Ajuste instantáneo
	220V KW	220V HP	440V KW	440V HP		
MS016					0.1 - 0.16 A	1.92 A
MS025	0.04	0.06			0.16 - 0.25 A	3 A
MS04	0.06	0.12			0.25 - 0.4 A	4.8 A
MS063	0.08	0.18			0.4 - 0.63 A	7.6 A
MS1	0.18	0.25		1/2	0.63 - 1 A	12 A
MS1.6	0.35	0.55		3/4	1 - 1.6 A	19.2 A
MS2.5	0.50	1.1	1/2	1	1.6 - 2.5 A	30 A
MS4	1.00	1.5	3/4	2	2.5 - 4 A	48 A
MS6.3	1.30	3	1 1/2	3	4 - 6.3 A	75.6 A
MS10	2.50	4	2	5	6.3 - 10 A	120 A
MS16	4.00	9	3	10	10 - 16 A	192 A
MS20	5.00	1	5	15	16 - 20 A	240 A
MS25	7.00	12.5	5	15	20 - 25 A	300 A



Guardamotores para motores monofásicos

Con protección contra sobrecarga y cortocircuito de acuerdo a IEC 947-4-1, DIN VDE 0660 Parte 102 con ó sin contacto auxiliar integrado.

Artículo sin contacto auxiliar Número de parte	Poder de operación máximo (kW/CA-3)				Ajuste de los disparadores térmicos	Ajuste instantáneo	Artículo con contacto auxiliar Número de parte
	127V KWHP	127V KW	220V HP	220V			
MSW1	-	-	0.08	-	0.63 - 1 A	12 A	MSH1
MSW1.6	-	-	0.1	-	1 - 1.6 A	19.2 A	MSH1.6
MSW2.5	0.1	-	0.16	1/6	1.6 - 2.5 A	30 A	MSH2.5
MSW4	0.14	-	0.33	1/4	2.5 - 4 A	48 A	MSH4
MSW6.3	0.27	1/2 - 1/4	0.5	1/3 - 1/2	4 - 6.3 A	75.6 A	MSH6.3
MSW10	0.56	1/3 - 1/2	1.5	3/4 - 1	6.3 - 10 A	120 A	MSH10
MSW16	1.1	3/4 - 1	2	1 1/2 - 2	10 - 16 A	192 A	MSH16
MSW20	1.65	1 1/2	3	3	16 - 20 A	240 A	MSH20



*Medidas mostradas en mm

Bloques de contactos auxiliares montaje lateral



Número de parte	Ancho	Contactos
HMS20	9mm	2NO
HMS11	9mm	1NO + 1NC
HMS10	9mm	1NO
HMS02	9mm	2NC
HMS01	9mm	1NC

Botón hongo paro de emergencia

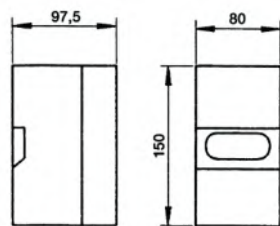
Girar o con llave para desactivar, color rojo con amarillo



Número de parte	MS.PV	MS.PS2
Desactivamiento tipo	Con Llave	Girar

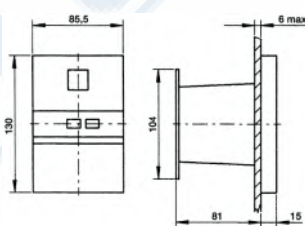
Gabinete sobreponer IP 55

Terminal T/N integrada con knock-outs milimétricos, 2 arriba y 2 abajo



Gabinete montaje empotrado IP55

Terminal T/N integrada



*Medidas mostradas en mm

Número de parte
MS.G55

Número de parte
MS.F55

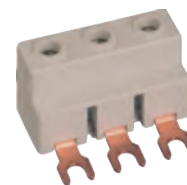
Lámpara indicadora

Con foco de neón, rango de voltaje: 220 - 240V o 380 - 440V



Color	Número de parte 220-240V	Número de parte 380-440V
Transparente	MS.SLW2	MS.SLW3
Verde	MS.SLG2	MS.SLG3
Rojo	MS.SLR2	MS.SLR3
Amarillo	MS.SLJ2	MS.SLJ3

Bloque alimentador de potencia



Número de parte	Clasificación
GE2-14	63A

Busbar



Busbar 63A	Número de parte para 2MS	Número de parte para 3MS	Número de parte para 4MS	Número de parte para 5MS
Sin Bloque de contacto auxiliar	G45-14-2	G45-14-3	G45-14-4	G45-14-5
Con Bloque de contacto auxiliar	G54-14-2	G54-14-3	G54-14-4	G54-14-5

El dispositivo más versátil y económico con protección todo en uno, contra sobrecarga, pérdida de fase y cortocircuito.

- Alta capacidad interruptiva (Algunos 65 kA@480V)
- Montaje en Riel DIN
- Manija portacandado (posición OFF)
- Protección contra contactos involuntarios IP20
- Relevador de sobrecarga Clase 10
- Disparo de prueba (test) incluido
- Protección contra pérdida de fase
- Cumple con IEC 60947-2 e IEC 60947
- UL508 (Arrancador manual)
- UL508 (Combinación Arrancador)
- CSA C22 No.14 GB14048



**Serie
Alta Capacidad
Interruptiva**



Guardamotores y Accesorios

Marco MMS-32H



Número de parte	Rango HP UL						Disparo térmico ajustable	Capacidad interruptiva		
	Una fase		Tres fases					240V	480V	600V
	115V	230V	200V	230V	460V	575V				
MMS-32H-0.16A	-	-	-	-	-	-	0.1 - 0.16A	100kA	65kA	25kA
MMS-32H-0.25A	-	-	-	-	-	-	0.16 - 0.25A	100kA	65kA	25kA
MMS-32H-0.4A	-	-	-	-	-	-	0.25 - 0.4A	100kA	65kA	25kA
MMS-32H-0.63A	-	-	-	-	-	-	0.4 - 0.63A	100kA	65kA	25kA
MMS-32H-1A	-	-	-	-	-	1/2	0.63 - 1.0A	100kA	65kA	25kA
MMS-32H-1.6A	-	1/10	-	-	3/4	3/4	1.0 - 1.6A	100kA	65kA	25kA
MMS-32H-2.5A	-	1/6	1/2	1/2	1	1-1/2	1.6 - 2.5A	100kA	65kA	25kA
MMS-32H-4A	1/8	1/3	3/4	3/4	2	3	2.5 - 4.0A	100kA	65kA	25kA
MMS-32H-6A	1/4	1/2	1	1-1/2	3	5	4 - 6A	100kA	65kA	25kA
MMS-32H-8A	1/3	1	2	2	5	5	5 - 8A	100kA	65kA	25kA
MMS-32H-10A	1/2	1-1/2	2	3	5	7-1/2	6 - 10A	100kA	65kA	25kA
MMS-32H-13A	1/2	2	3	3	7-1/2	10	9 - 13A	100kA	65kA	25kA
MMS-32H-17A	1	3	3	5	10	15	11 - 17A	100kA	30kA	10kA
MMS-32H-22A	1-1/2	3	5	7-1/2	15	20	14 - 22A	100kA	30kA	10kA
MMS-32H-26A	2	3	7-1/2	7-1/2	15	20	18 - 26A	100kA	30kA	10kA
MMS-32H-32A	2	5	7-1/2	10	20	30	22 - 32A	100kA	30kA	10kA

Marco MMS-63H



Número de parte	Rango HP UL						Disparo térmico ajustable	Capacidad interruptiva		
	Una fase		Tres fases					240V	480V	600V
	115V	230V	200V	230V	460V	575V				
MMS-63H-17A	1	3	3	5	10	15	11 - 17A	100kA	50kA	10kA
MMS-63H-22A	1-1/2	3	5	7-1/2	15	20	14 - 22A	100kA	50kA	10kA
MMS-63H-26A	2	3	7-1/2	7-1/2	15	20	18 - 26A	100kA	50kA	10kA
MMS-63H-32A	2	5	7-1/2	10	20	30	22 - 32A	100kA	50kA	10kA
MMS-63H-40A	3	7-1/2	10	10	30	30	28 - 40A	100kA	50kA	10kA
MMS-63H-50A	3	10	15	15	30	40	34 - 50A	100kA	50kA	10kA
MMS-63H-63A	5	10	20	20	40	60	45 - 63A	100kA	50kA	10kA

Marco MMS-100H



Número de parte	Rango HP UL						Disparo térmico ajustable	Capacidad interruptiva		
	Una fase		Tres fases					240V	480V	600V
	115V	230V	200V	230V	460V	575V				
MMS-100H-75A	5	15	20	25	50	60	55 - 75A	100kA	50kA	10kA
MMS-100H-90A	7-1/2	20	25	30	60	75	70 - 90A	100kA	50kA	10kA
MMS-100H-100A	10	20	30	30	75	100	80 - 100A	100kA	50kA	10kA

Contactos auxiliares

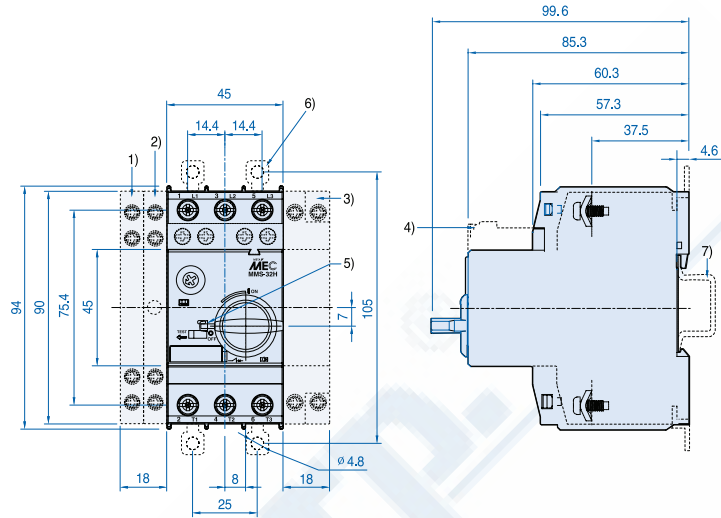


Número de parte	Montaje	Tipo de contacto
MMS-LX-11	Lateral	1NA + 1NC
MMS-FX-11	Frontal	1NA + 1NC



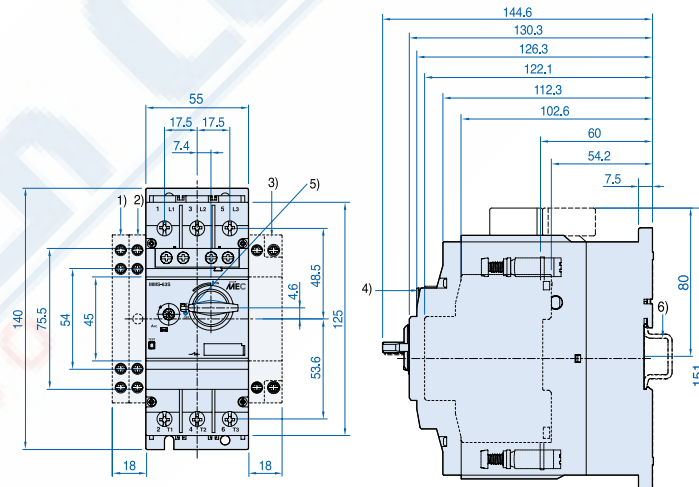
Dimensiones Marco MMS-32H

- 1) Interruptor auxiliar lateral
- 2) Interruptor de alarma de disparo magnético lateral
- 3) Liberación de derivación lateral o liberación de subtensión lateral
- 4) Interruptor auxiliar frontal
- 5) Manija de bloqueo en posición OFF (5 mm)
- 6) Posibilidad de colocar terminales para montaje con tornillos
- 7) Montaje estándar sobre riel DIN de 35 mm de conformidad con EN 50 022



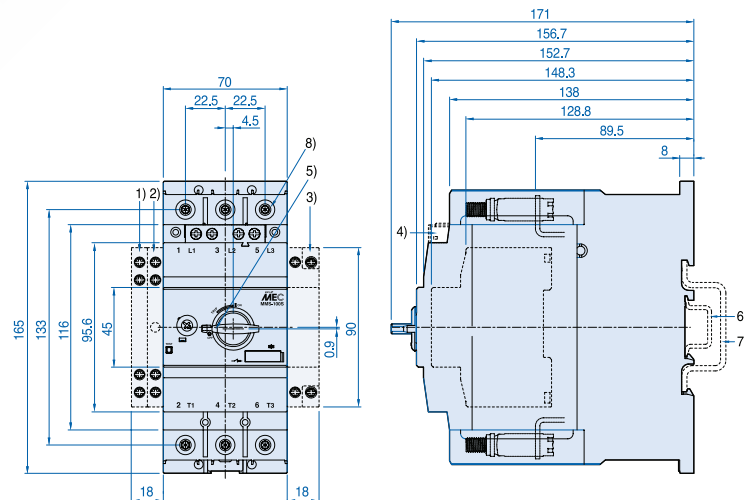
Dimensiones Marco MMS-63H

- 1) Interruptor auxiliar lateral
- 2) Interruptor de alarma de disparo magnético lateral
- 3) Liberación de derivación lateral o liberación de subtensión lateral
- 4) Interruptor auxiliar frontal
- 5) Manija de bloqueo en posición OFF (5 mm)
- 6) Posibilidad de colocar terminales para montaje con tornillos
- 7) Montaje estándar sobre riel DIN de 35 mm de conformidad con EN 50 022



Dimensiones Marco MMS-100H

- 1) Interruptor auxiliar lateral
- 2) Interruptor de alarma de disparo magnético lateral
- 3) Liberación de derivación lateral o liberación de subtensión lateral
- 4) Interruptor auxiliar frontal
- 5) Manija de bloqueo en posición OFF (5 mm)
- 6) Montaje estándar sobre riel DIN de 35 mm de conformidad con EN 50 022
- 7) Montaje estándar en riel 75 mm de acuerdo con EN 50 023
- 8) Tornillo hexagonal de 4 mm

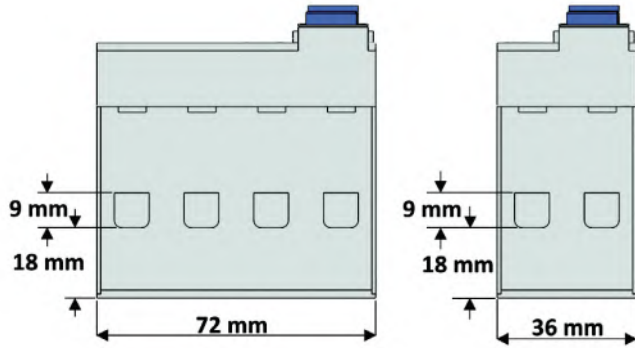


Características:

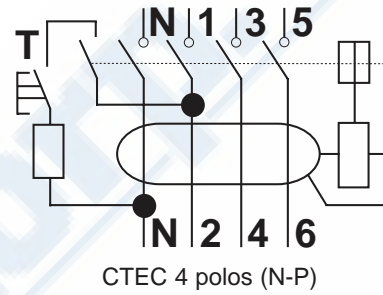
- Los RCCB tienen el mejor costo beneficio para la protección de falla a tierra.
- Utilizados en tableros de control para protección de equipo eléctrico y electrónico.
- Utilizados para monitoreo de los devanados del motor.
- Utilizados como tomas para proteger los costosos equipos de prueba.
- Utilizados en áreas donde el equipo eléctrico puede estar expuesto al contacto con líquidos como bombas, calentadores y tratamiento de aguas.
- Utilizados para protección de personas contra descargas eléctricas.
- Nota: Los RCCB's no suministran protección contra sobrecargas o cortocircuitos, estos deben ser usados conjuntamente con interruptores miniatura o fusibles.

Interruptores de corriente de falla a tierra

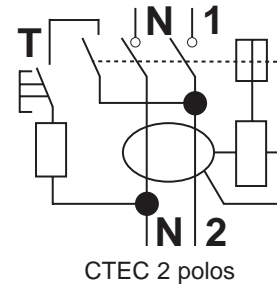
Dimensiones



CTEC 4 polos (N-P)



CTEC 2 polos



Tamaño de terminal AWG10-3; 5.26 - 26.7mm²
Torque de terminal: 2.5 Nm

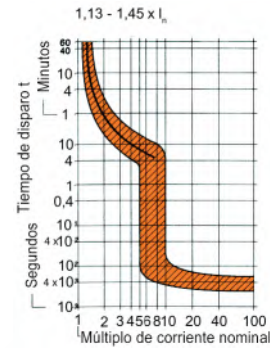
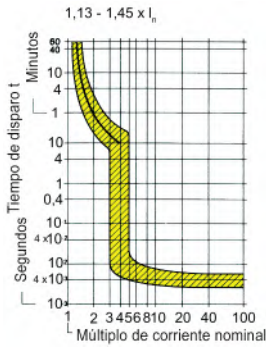




1+N (polos) Voltaje (AC) 110V, 230V 50/60Hz			
Número de parte	Polos	Corriente nominal	Corriente de falla
25A			
CTEC225030	2	25A	30mA
CTEC225100	2	25A	100mA
CTEC225300	2	25A	300mA
40A			
CTEC240030	2	40A	30mA
CTEC240100	2	40A	100mA
CTEC240300	2	40A	300mA
63A			
CTEC263030	2	63A	30mA
CTEC263100	2	63A	100mA
CTEC263300	2	63A	300mA
100A			
CTEC2100030	2	100A	30mA
CTEC2100100	2	100A	100mA
CTEC2100300	2	100A	300mA

Números de parte resaltados contamos con inventario.

3+N (polos) Voltaje (AC) 230V, 400V(440V) 50/60Hz			
Número de parte	Polos	Corriente nominal	Corriente de falla
25A			
CTEC425030	4	25A	30mA
CTEC425100	4	25A	100mA
CTEC425300	4	25A	300mA
40A			
CTEC440030	4	40A	30mA
CTEC440100	4	40A	100mA
CTEC440300	4	40A	300mA
63A			
CTEC463030	4	63A	30mA
CTEC463100	4	63A	100mA
CTEC463300	4	63A	300mA
100A			
CTEC4100030	4	100A	30mA
CTEC4100100	4	100A	100mA
CTEC4100300	4	100A	300mA



Curva B (2 polos)
 Voltaje (AC) 110-230V 50/60 Hz
 Capacidad cortocircuito 6kA

Curva C (2 polos)
 Voltaje (AC) 110-230V 50/60 Hz
 Capacidad cortocircuito 6kA

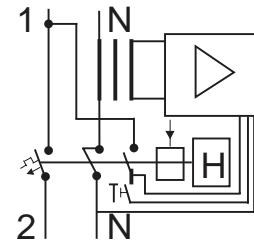
Número de parte	Curva	Corriente nominal	Corriente de falla
6A			
RTEC2B06030	B	6A	30mA
RTEC2B06100	B	6A	100mA
RTEC2B06300	B	6A	300mA
10A			
RTEC2B10030	B	10A	30mA
RTEC2B10100	B	10A	100mA
RTEC2B10300	B	10A	300mA
16A			
RTEC2B16030	B	16A	30mA
RTEC2B16100	B	16A	100mA
RTEC2B16300	B	16A	300mA
20A			
RTEC2B20030	B	20A	30mA
RTEC2B20100	B	20A	100mA
RTEC2B20300	B	20A	300mA
25A			
RTEC2B25030	B	25A	30mA
RTEC2B25100	B	25A	100mA
RTEC2B25300	B	25A	300mA
32A			
RTEC2B32030	B	32A	30mA
RTEC2B32100	B	32A	100mA
RTEC2B32300	B	32A	300mA
40A			
RTEC2B40030	B	40A	30mA
RTEC2B40100	B	40A	100mA
RTEC2B40300	B	40A	300mA

Número de parte	Curva	Corriente nominal	Corriente de falla
6A			
RTEC2C06030	C	6A	30mA
RTEC2C06100	C	6A	100mA
RTEC2C06300	C	6A	300mA
10A			
RTEC2C10030	C	10A	30mA
RTEC2C10100	C	10A	100mA
RTEC2C10300	C	10A	300mA
16A			
RTEC2C16030	C	16A	30mA
RTEC2C16100	C	16A	100mA
RTEC2C16300	C	16A	300mA
20A			
RTEC2C20030	C	20A	30mA
RTEC2C20100	C	20A	100mA
RTEC2C20300	C	20A	300mA
25A			
RTEC2C25030	C	25A	30mA
RTEC2C25100	C	25A	100mA
RTEC2C25300	C	25A	300mA
32A			
RTEC2C32030	C	32A	30mA
RTEC2C32100	C	32A	100mA
RTEC2C32300	C	32A	300mA
40A			
RTEC2C40030	C	40A	30mA
RTEC2C40100	C	40A	100mA
RTEC2C40300	C	40A	300mA

Números de parte resaltados contamos con inventario.

Características:

- Los RCBO tienen el mejor costo beneficio para la protección de falla a tierra, combinada con protección contra sobrecarga y cortocircuito
- Utilizados en tableros de control para protección de equipo eléctrico y electrónico
- Utilizados para monitoreo de los devanados del motor
- Utilizados como tomas para proteger los costosos equipos de prueba
- Utilizados en áreas donde el equipo eléctrico puede estar expuesto al contacto con líquidos como bombas, calentadores y tratamiento de aguas
- Utilizados para protección de personas contra descargas eléctricas
- Desconexión Dual (desconexión de línea y neutro)
- Proporciona protección contra fallas a tierra DC intermitentes



RTEC 2 polos

Tamaño de terminal AWG10-3; 5.26 - 26.7 mm²
 Torque de terminal: 2.5 Nm



Curva B Características

Con un relativo disparo térmico largo y disparo magnético bajo.

Ejemplos de aplicación:

- Iluminación
- Protección de cableado
- Circuitos de control
- Equipos de oficina
- Electrodomésticos
- Aparatos electrónicos

Normas:

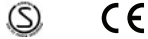
- IEC 60898
- EN 60898

Nota:

Para MCB's con 10kA ó UL1077, UL508 y UL489 por favor contacte con Altech.

Certificación:

DC Clasificación (Certificación del fabricante): Un polo 48V CD



Curva C Características

Con un relativo disparo térmico largo y disparo magnético medio.

Ejemplos de aplicación:

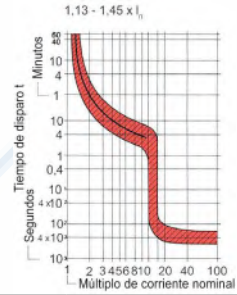
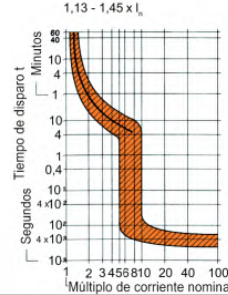
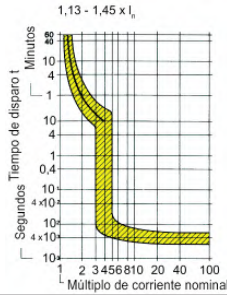
- Iluminación
- Protección de cableado
- Circuitos de control
- Equipos de oficina
- Electrodomésticos
- Motores de baja demanda

Curva D Características

Con un relativo disparo térmico largo y disparo magnético largo.

Ejemplos de aplicación:

- Transformadores
- Fuentes de poder
- Calentadores
- Motores de alta demanda
- Carga reactiva
- Motores de baja demanda



Clasificación de corriente	Número de parte curva -B			Número de parte curva - C			Número de parte curva -D		
	Un polo	Dos polos	Tres polos	Un polo	Dos polos	Tres polos	Un polo	Dos polos	Tres polos
1.0A	1B1	2B1	3B1	1C1	2C1	3C1	1D1	2D1	3D1
2.0A	1B2	2B2	3B2	1C2	2C2	3C2	1D2	2D2	3D2
3.0A	1B3	2B3	3B3	1C3	2C3	3C3	1D3	2D3	3D3
4.0A	1B4	2B4	3B4	1C4	2C4	3C4	1D4	2D4	3D4
6.0A	1B6	2B6	3B6	1C6	2C6	3C6	1D6	2D6	3D6
10A	1B10	2B10	3B10	1C10	2C10	3C10	1D10	2D10	3D10
13A	1B13	2B13	3B13	1C13	2C13	3C13	-	-	-
16A	1B16	2B16	3B16	1C16	2C16	3C16	1D16	2D16	3D16
20A	1B20	2B20	3B20	1C20	2C20	3C20	1D20	2D20	3D20
25A	1B25	2B25	3B25	1C25	2C25	3C25	1D25	2D25	3D25
32A	1B32	2B32	3B32	1C32	2C32	3C32	1D32	2D32	3D32
40A	1B40	2B40	3B40	1C40	2C40	3C40	1D40	2D40	3D40
50A	1B50	2B50	3B50	1C50	2C50	3C50	1D50	2D50	3D50
63A	1B63	2B63	3B63	1C63	2C63	3C63	1D63	2D63	3D63
80A	1B80	2B80	3B80	1C80	2C80	3C80	1D80	2D80	3D80
100A	1B100	2B100	3B100	1C100	2C100	3C100	1D100	2D100	3D100

Parámetros del disparo magnético: Curva "B"

1. Mantenido por un mínimo de 100ms en sobre tensión ó 3 veces la corriente nominal.
2. Disparo abajo de 100 ms a 5 veces la intensidad nominal.

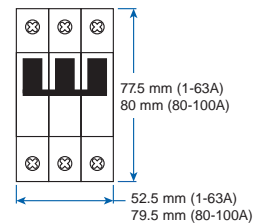
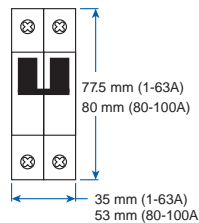
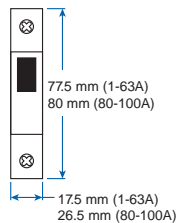
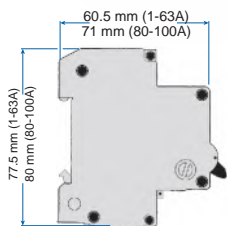
Curva "C"

1. Mantenido por un mínimo de 100ms en sobre tensión ó 5 veces la corriente nominal.
2. Disparo abajo de 100 ms a 10 veces la intensidad nominal

Curva "D"

1. Mantenido por un mínimo de 100ms en sobre tensión ó 10 veces la corriente nominal.
2. Disparo abajo de 100 ms a 16 veces la intensidad nominal.

	Un Polo	Dos Polos	Tres Polos
Clasificación de voltaje	230V CA (50/60Hz)	230/400V (440V*) CA (50/60Hz)	230/400V (440V*) CA (50/60Hz)
Capacidad interruptiva (IEC – Clasif.)	6.0 - 63A (RC) : 6kA	6.0 - 63A (RC) : 6kA*	6.0 - 63A (RC) : 6kA*
Máximo fusible de respaldo de acuerdo a IEC60269	6.0 - 20A (RC) : 80A 25 - 32A (RC) : 100A	6.0 - 20A (RC) : 80A 25 - 32A (RC) : 100A	6.0 - 20A (RC) : 80A 25 - 32A (RC) : 100A
Durabilidad mecánica	100000 operaciones ON/OFF	100000 operaciones ON/OFF	100000 operaciones ON/OFF
Temperatura de calibración	35°C (86°F)	35°C (86°F)	35°C (86°F)
Temperatura máxima de operación	60°C (140°F)	60°C (140°F)	60°C (140°F)
Tamaño de terminal aceptada	17-3 AWG; 1-27mm ²	17-3 AWG; 1-27mm ²	17-3 AWG; 1-27mm ²
Torque de terminal	1.5-2 Nm (1-63A) 2.3-3.5 Nm (80-100A)	1.5-2 Nm (1-63A) 2.3-3.5 Nm (80-100A)	1.5-2 Nm (1-63A) 2.3-3.5 Nm (80-100A)



Contacto Auxiliar



AUX1CO



Número de parte	Corriente nominal (A)	Capacidad interruptiva de operación Ics (kA)	Capacidad Interruptiva máxima Icu (kA)		Ajuste corriente térmica (A)	Tamaño del conductor (mm ²)
			400V	600V		
DS1125-40	40	16	25	10	Ajustado	16
DS1125-50	50	16	25	10	Ajustado	16
DS1125-63	63	16	25	10	Ajustado	25
DS1125-80	80	16	25	10	Ajustado	25
DS1125-100	100	16	25	10	Ajustado	35
DS1125-125	125	16	25	10	Ajustado	50



Número de parte	Corriente nominal (A)	Capacidad interruptiva de operación Ics (kA)	Capacidad Interruptiva máxima Icu (kA)		Ajuste corriente térmica (A)	Tamaño del conductor (mm ²)
			400V	600V		
DS1160-63	63	22	35	15	44-63A	25
DS1160-80	80	22	35	15	56-80	25
DS1160-100	100	22	35	15	70-100	50
DS1160-125	125	22	35	15	80-125	50
DS1160-160	160	22	35	15	112-160	70



Número de parte	Corriente nominal (A)	Capacidad interruptiva de operación Ics (kA)	Capacidad Interruptiva máxima Icu (kA)		Ajuste corriente térmica (A)	Tamaño del conductor (mm ²)
			400V	600V		
DS1250-200	200	35	50	15	140-200	120
DS1250-250	250	35	50	15	175-250	120



Número de parte	Corriente nominal (A)	Capacidad interruptiva de operación Ics (kA)	Capacidad Interruptiva máxima Icu (kA)		Ajuste corriente térmica (A)	Tamaño del conductor (mm ²)
			400V	600V		
DS1400-315	315	50	65	25	Ajustado	240
DS1400-400	400	50	65	25	Ajustado	240



Número de parte	Corriente nominal (A)	Capacidad interruptiva de operación Ics (kA)	Capacidad Interruptiva máxima Icu (kA)		Ajuste corriente térmica (A)	Tamaño del conductor (mm ²)
			400V	600V		
DS1630-500	500	65	75	25	Ajustado	2 x 185
DS1630-630	630	65	75	25	Ajustado	2 x 185
DS1800-800	800	75	85	30	Ajustado	2 x 240

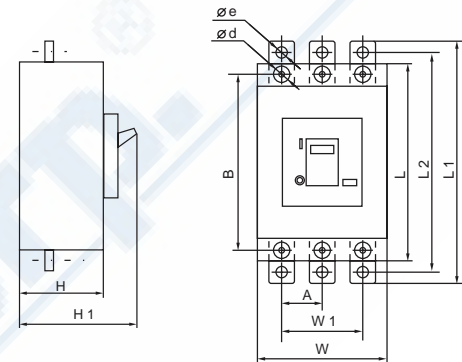


Número de parte	Corriente nominal (A)	Capacidad interruptiva de operación Ics (kA)	Capacidad Interruptiva máxima Icu (kA)		Ajuste corriente térmica (A)	Tamaño del conductor (mm ²)
			400V	600V		
DS11250-1000	1000	75	85		Ajustado	240
DS11250-1250	1250	75	85		Ajustado	240
DS11600-1600	1600	75	85		Ajustado	240

Tipo	Dimensiones (mm)					Dimensiones de instalación (mm)					
	W	L	H	L1	H1	A	B	W1	L2	Ød	Øe
DS1-125	76.2	120	70	-	90	25	100	50	-	4	-
DS1-160	90	120	70	-	93	30	100	60	-	5	-
DS1-250	105	170	104	238	143.5	35	139	70	210	6	8.5
DS1-400	140	257	104	316	144	44	214	87.5	285	6	11
DS1-630	210	275	104	310	172	70	230	140	280	6	11
DS1-800	210	275	104	347	172	70	230	140	307	6	16
DS1-1600	210	410	140	410	210	70	300	140	350	10	12

Características:

- De acuerdo al estándar: EN60947-1, EN60947-2
- Tensión nominal de funcionamiento: 690V 50/60Hz
- Voltaje de aislamiento: 2000V
- Pico de tensión: ≥8000V
- Durabilidad mecánica: ≥20000 operaciones
- Durabilidad eléctrica: ≥10000 operaciones
- Temperatura ambiente: -20 °C a 55 °C
- Protección: IP20



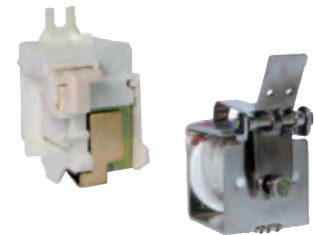
Contactos Auxiliares 1 N.A. + 1 N.C.

Número de parte	Para usarse con MCCB	Tipo de contactos
OF160	DS1125-DS1160	3A/230VAC
OF400	DS1250-DS1400	3A/230VAC
OF800	DS1630-DS1800	6A/230VAC
OF1600	DS11250-DS11600	6A/230VAC



Bobina de Disparo

Número de parte	Para usarse con MCCB	Voltaje de operación	
MX160-230	DS1125-DS1160	230VAC	50/60Hz
MX160-400	DS1125-DS1160	400VAC	50/60Hz
MX400-230	DS1250-DS1400	230VAC	50/60Hz
MX400-400	DS1250-DS1400	400VAC	50/60Hz
MX800-230	DS1630-DS1800	230VAC	50/60Hz
MX800-400	DS1630-DS1800	400VAC	50/60Hz
MX1600-230	DS11250-DS11600	230VAC	50/60Hz
MX1600-400	DS11250-DS11600	400VAC	50/60Hz



Maneta Exterior con Barreta (15cm) y soporte

Número de parte	Para usarse con MCCB
HDC-125	DS1-125
HDC-160	DS1-160
HDC-250	DS1-250
HDC-400	DS1-400
HDC-630	DS1-630
HDC-800	DS1-800



Características/Beneficios

- De fácil instalación y/o adaptación
- Montaje en riel DIN
- Diseño de autoprotección y a prueba de fallas
- Indicador remoto (opcional)
- Indicador visual
- Diseño IP20 para protección de dedos
- Huella digital pequeña



Aplicaciones

- Distribución CA/CD
- Fuentes de voltaje
- Automatización industrial
- Telecomunicaciones
- Controles de motor y sistemas de arranque
- Aplicaciones de controladores lógicos programables (PLC)
- Equipos de transferencia de energía
- Aplicaciones HVAC
- Variadores de velocidad
- Sistemas UPS
- Sistemas de seguridad
- Centros de datos/TI
- Equipo médico



Estándares: IEC61643-1

Protector contra sobretensión

Número de parte	Polos	Categoría IEC	Voltaje de operación continuo máximo MCOV/Uc	Corriente de descarga relámpagos limp (10/350)	Corriente de descarga nominal In (8/20)	Corriente de descarga máxima Imax (8/20)	Nivel de protección de voltaje @In/ VPR	Tiempo de respuesta	Fusible de respaldo	Diseño enchufable
B12.5V/175-S/2P	2	I+II/B+C	175VCA/225VCD	12.5kA	12.5kA	80kA	0.7kV/0.6kV	≤25 ns	250A gL/gG	NO
B12.5V/175-S/3P	3	I+II/B+C	175VCA/225VCD	12.5kA	12.5kA	80kA	0.7kV/0.6kV	≤25 ns	250A gL/gG	NO
B12.5V/175-S/2PN50	3	I+II/B+C	175VCA/225VCD	12.5kA/50kA(NPE)	12.5kA/50kA(NPE)	80kA/150kA(NPE)	0.7kV/0.6kV	≤25 ns/100ns(NPE)	250A gL/gG	NO
B12.5V/175-S/4P	4	I+II/B+C	175VCA/225VCD	12.5kA	12.5kA	80kA	0.7kV/0.6kV	≤25 ns	250A gL/gG	NO
B12.5V/175-S/3PN50	4	I+II/B+C	175VCA/225VCD	12.5kA/50kA(NPE)	12.5kA/50kA(NPE)	80kA/150kA(NPE)	0.7kV/0.6kV	≤25 ns/100ns(NPE)	250A gL/gG	NO
B12.5V/385-S/3P	3	I+II/B+C	385VCA/505VCD	12.5kA	12.5kA	80kA	1.6kV/1.4kV	≤25 ns	250A gL/gG	NO
B12.5V/385-S/4P	4	I+II/B+C	385VCA/505VCD	12.5kA	12.5kA	80kA	1.6kV/1.4kV	≤25 ns	250A gL/gG	NO
B12.5V/385-S/3PN50	4	I+II/B+C	385VCA/505VCD	12.5kA/50kA(NPE)	12.5kA/50kA(NPE)	80kA/150kA(NPE)	1.6kV/1.4kV	≤25 ns/100ns(NPE)	250A gL/gG	NO
DT120/550-3V-S	3	II / C	550VCA/745VCD	---	60kA	120kA	2.8kV/2.0kV	≤25 ns	315A gL/gG	SI
DS40/175-2V-S	2	II / C	175VCA/225VCD	---	20kA	40kA	0.8kV/0.6kV	≤25 ns	125A gL/gG	SI
DT40/175-3V-S	3	II / C	175VCA/225VCD	---	20kA	40kA	0.8kV/0.6kV	≤25 ns	125A gL/gG	SI
DT40/175-(2V+T)-S	3	II / C	175VCA/225VCD	---	20kA	40kA	0.8kV/0.6kV	≤25 ns/100ns(NPE)	125A gL/gG	SI
DT40/175-4V-S	4	II / C	175VCA/225VCD	---	20kA	40kA	0.8kV/0.6kV	≤25 ns	125A gL/gG	SI
DT40/175-(3V+T)-S	4	II / C	175VCA/225VCD	---	20kA	40kA	0.8kV/0.6kV	≤25 ns/100ns(NPE)	125A gL/gG	SI
DT40/385-3V-S	3	II / C	385VCA/505VCD	---	20kA	40kA	1.8kV/1.3kV	≤25 ns	125A gL/gG	SI
DT40/385-4V-S	4	II / C	385VCA/505VCD	---	20kA	40kA	1.8kV/1.3kV	≤25 ns	125A gL/gG	SI
DT40/385-(3V+T)-S	4	II / C	385VCA/505VCD	---	20kA	40kA	1.8kV/1.3kV	≤25 ns/100ns(NPE)	125A gL/gG	SI
DT40/550-3V-S	3	II / C	550VCA/745VCD	---	20kA	40kA	2.8kV/2.0kV	≤25 ns	125A gL/gG	SI
V10/175-S	1	III/ D	175VCA/225VCD	---	5kA	10kA	0.8kV/0.6kV	≤25 ns	32A gL/gG	SI
DS10/175-(V+T)-S	2	III/ D	175VCA/225VCD	---	5kA	10kA	0.8kV/0.6kV	≤25 ns/100ns(NPE)	32A gL/gG	SI
DS10/175-2V-S	2	III/ D	175VCA/225VCD	---	5kA	10kA	0.8kV/0.6kV	≤25 ns	32A gL/gG	SI
DT10/175-3V-S	3	III/ D	175VCA/225VCD	---	5kA	10kA	0.8kV/0.6kV	≤25 ns	32A gL/gG	SI
DT10/175-(2V+T)-S	3	III/ D	175VCA/225VCD	---	5kA	10kA	0.8kV/0.6kV	≤25 ns/100ns(NPE)	32A gL/gG	SI
DT10/175-4V-S	4	III/ D	175VCA/225VCD	---	5kA	10kA	0.8kV/0.6kV	≤25 ns	32A gL/gG	SI
DT10/175-(3V+T)-S	4	III/ D	175VCA/225VCD	---	5kA	10kA	0.8kV/0.6kV	≤25 ns/100ns(NPE)	32A gL/gG	SI
V10/385-S	1	III/ D	385VCA/505VCD	---	5kA	10kA	1.8kV/1.3kV	≤25 ns	32A gL/gG	SI
DS10/385-(V+T)-S	2	III/ D	385VCA/505VCD	---	5kA	10kA	1.8kV/1.3kV	≤25 ns/100ns(NPE)	32A gL/gG	SI
DS10/385-2V-S	2	III/ D	385VCA/505VCD	---	5kA	10kA	1.8kV/1.3kV	≤25 ns	32A gL/gG	SI
DT10/385-3V-S	3	III/ D	385VCA/505VCD	---	5kA	10kA	1.8kV/1.3kV	≤25 ns	32A gL/gG	SI
DT10/385-4V-S	4	III/ D	385VCA/505VCD	---	5kA	10kA	1.8kV/1.3kV	≤25 ns	32A gL/gG	SI
DT10/385-(3V+T)-S	4	III/ D	385VCA/505VCD	---	5kA	10kA	1.8kV/1.3kV	≤25 ns/100ns(NPE)	32A gL/gG	SI
DT10/550-3V-S	3	III/ D	550VCA/745VCD	---	5kA	10kA	2.8kV/2.0kV	≤25 ns	32A gL/gG	SI
V10/550-S	1	III/ D	550VCA/745VCD	---	5kA	10kA	2.8kV/2.0kV	≤25 ns	32A gL/gG	SI

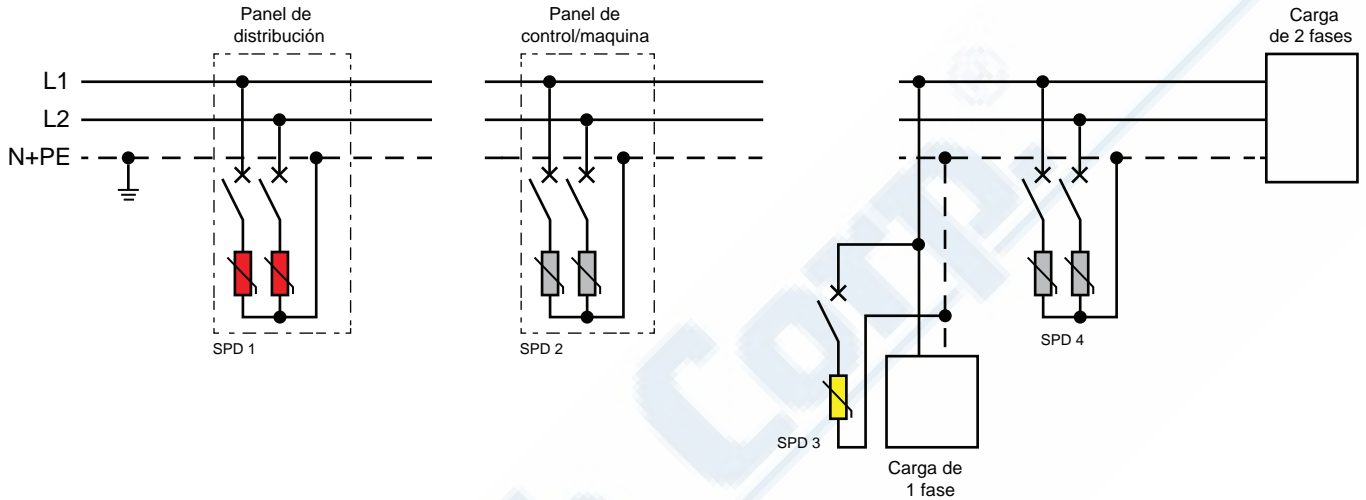
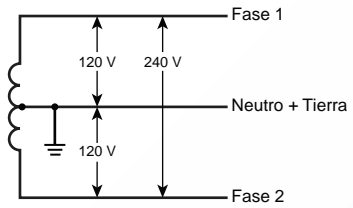
- Temperatura de Operación: -40°C a 80°C
- Grado de Protección: IP20

Para las categorías I+II / B+C, están disponibles diferentes tecnologías incluyendo disparador de chispa de hueco cerrado e híbrido MOV+GDT si son requeridas. Se encuentran disponibles diferentes ejemplos de sistemas de distribución eléctrica. Para cualquier duda favor de contactar a Altech Mexico.

Sistema de 2 fases - 3 hilos (sistema de tierra TN-C)

La compañía de luz brinda un cable para cada línea y un cable combinado para neutro/tierra. El usuario deberá colocar varillas de tierra física en sus instalaciones para N+PE.

Sistema de voltaje en AC/60Hz	SPD 1	SPD 2	SPD 3	SPD 4
L-L : 220-240 ; L-N : 120-127	B12.5V/175-S/2P	DS40/175-2V-S	V10/175-S	DS10/175-2V-S



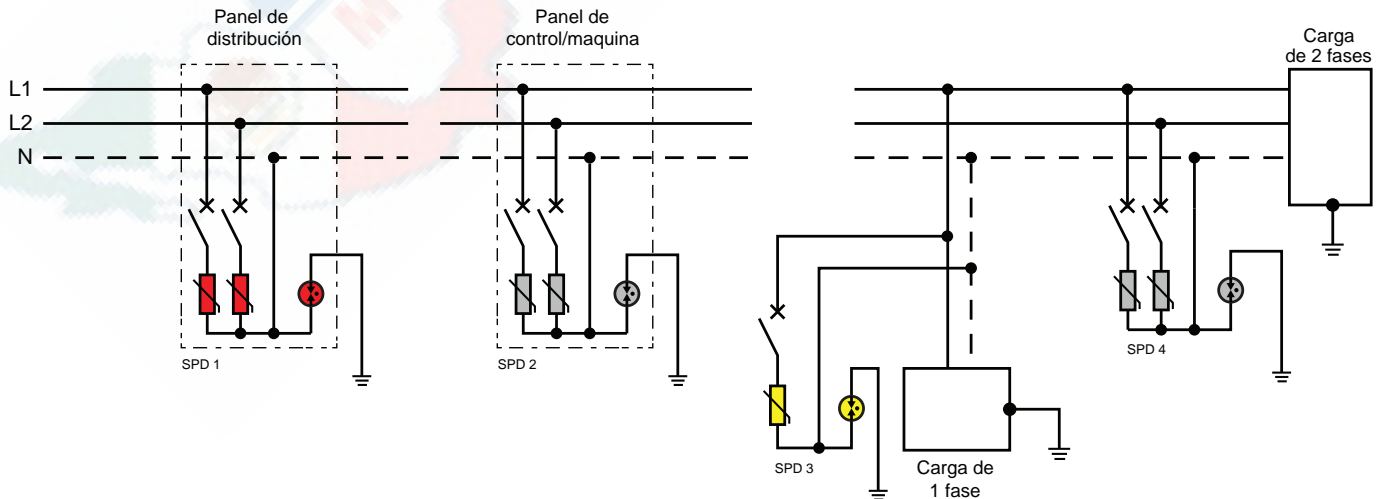
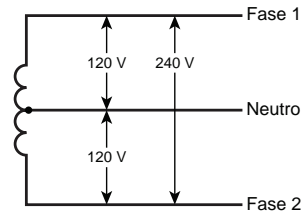
Como seleccionar un SPD:

1. Identificar el tipo de sistema eléctrico empleado en el circuito.
2. Conocer cual o cuales son los dispositivos que se desean proteger
3. Con el sistema eléctrico identificado y los dispositivos a proteger, se debe seleccionar el SPD adecuado de acuerdo a la tabla correspondiente a cada sistema mostrado en esta página.

Sistema de 2 fases - 3 hilos (sistema de tierra TT)

La compañía de luz brinda un cable para cada línea y un cable para neutro. El usuario es responsable de colocar un sistema de tierras apropiado en sus instalaciones por las cargas conectadas al sistema.

Sistema de voltaje en AC/60Hz	SPD 1	SPD 2	SPD 3	SPD 4
L-L : 220-240 ; L-N : 120-127	B12.5V/175-S/2PN50	DT40/175-(2V+T)-S	DS10/175-(V+T)-S	DT10/175-(2V+T)-S

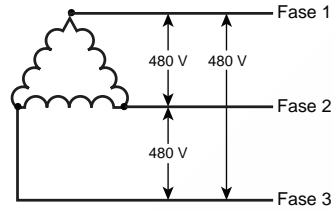


* SPD = Surge Protection Device (Dispositivo Protector de Sobretensión)

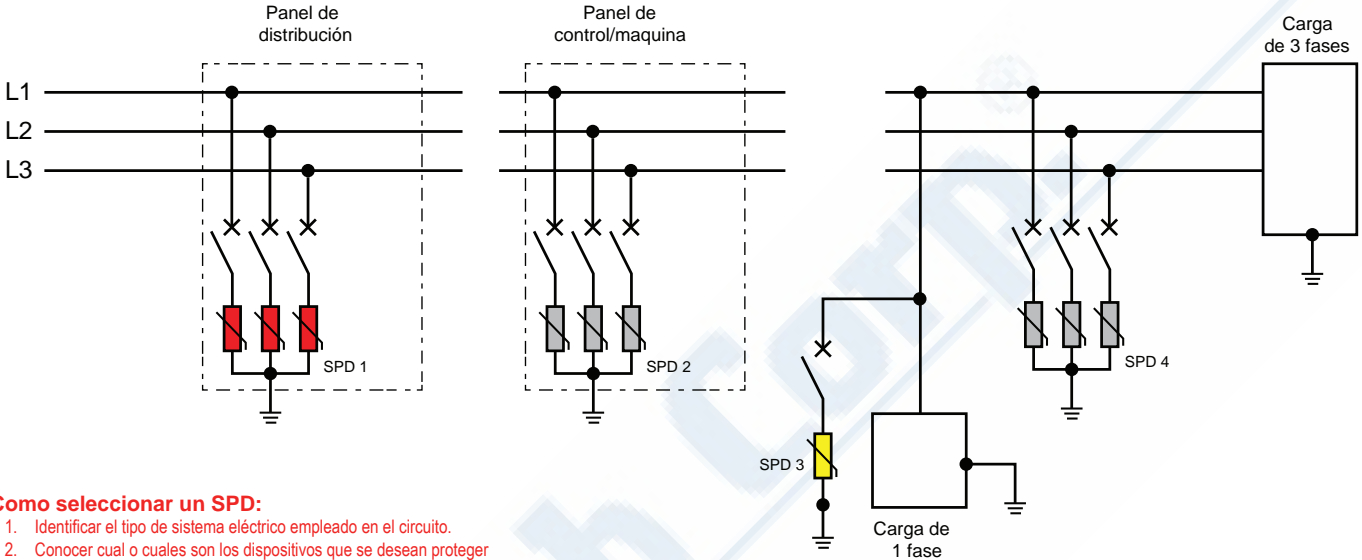
Sistema de 3 fases - 3 hilos (sistema de tierra IT)

La compañía de luz brinda un cable por cada línea. El usuario es responsable de colocar un sistema de tierras apropiado en sus instalaciones y por las cargas conectadas al sistema.

Sistema de voltaje en AC/60Hz	SPD 1	SPD 2	SPD 3	SPD 4
L-L: 480	DT120/550-3V-S	DT40/550-3V-S	V10/550-S	DT10/550-3V-S



Protector contra sobretensión



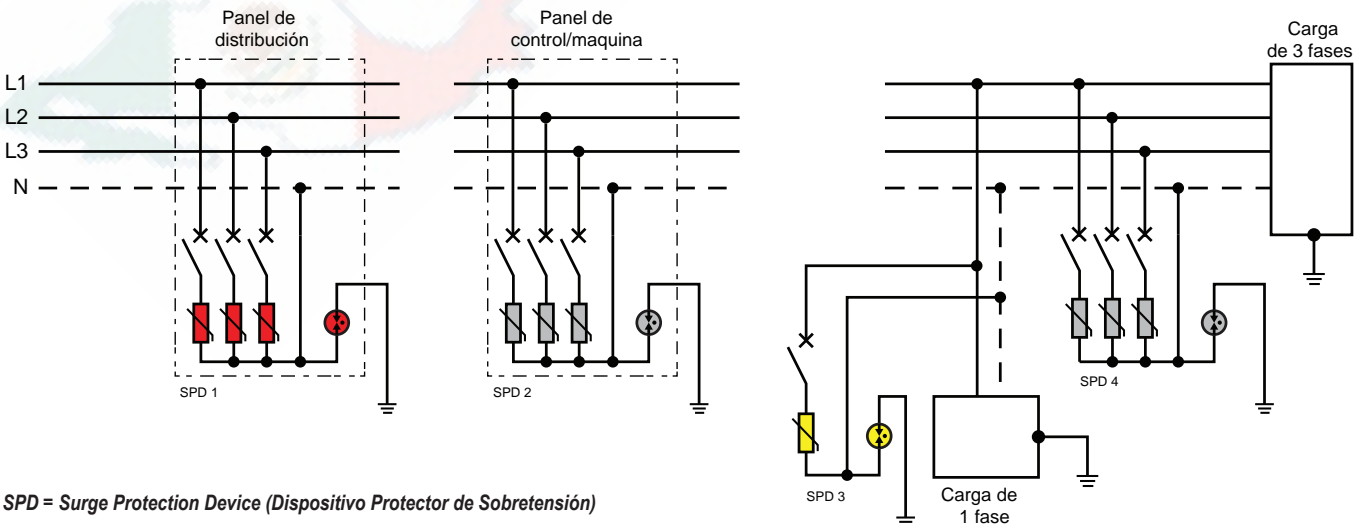
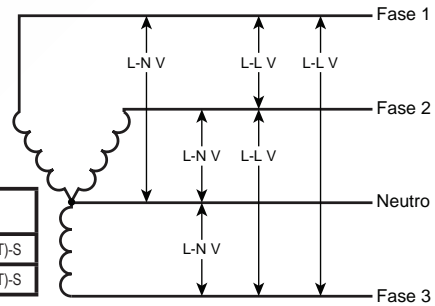
Como seleccionar un SPD:

1. Identificar el tipo de sistema eléctrico empleado en el circuito.
2. Conocer cual o cuales son los dispositivos que se desean proteger
3. Con el sistema eléctrico identificado y los dispositivos a proteger, se debe seleccionar el SPD adecuado de acuerdo a la tabla correspondiente a cada sistema mostrado en esta página.

Sistema de 3 fases - 4 hilos (sistema de tierra TT)

La compañía de luz brinda un cable para cada línea y un cable para neutro. El usuario es responsable de colocar un sistema de tierras apropiado en sus instalaciones y por las cargas conectadas al sistema.

Sistema de voltaje en AC/60Hz	SPD 1	SPD 2	SPD 3	SPD 4
L-L: 220-240 ; L-N : 120-127	B12.5V/175-S/3PN50	DT40/175-(3V+T)-S	DS10/175-(V+T)-S	DT10/175-(3V+T)-S
L-L : 480 ; L-N 227	B12.5V/385-S/3PN50	DT40/385-(3V+T)-S	DS10/385-(V+T)-S	DT10/385-(3V+T)-S

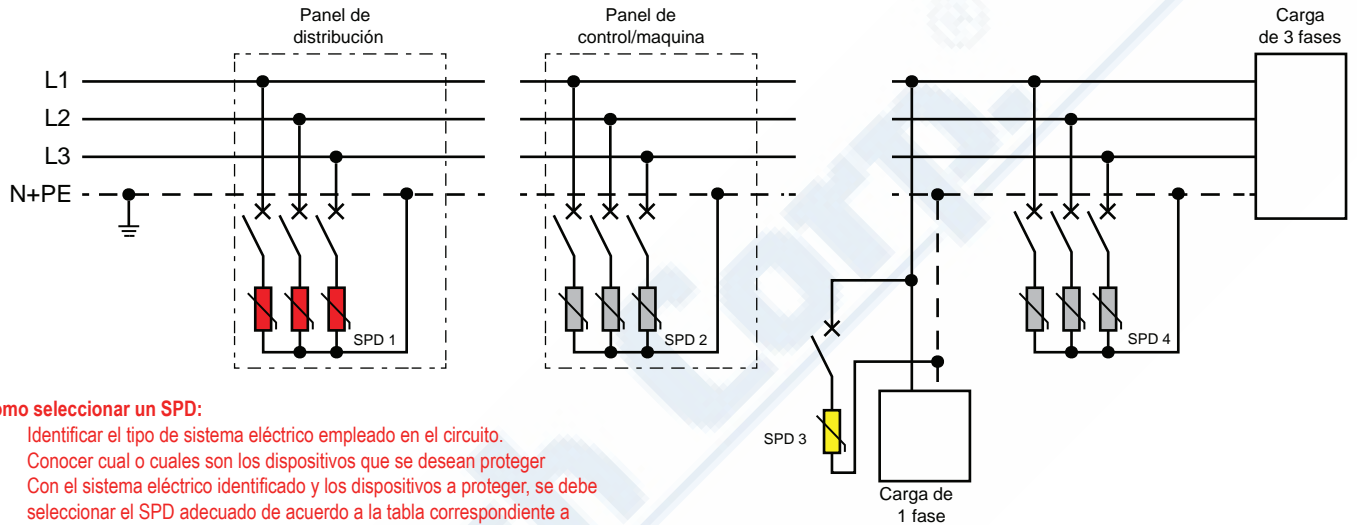
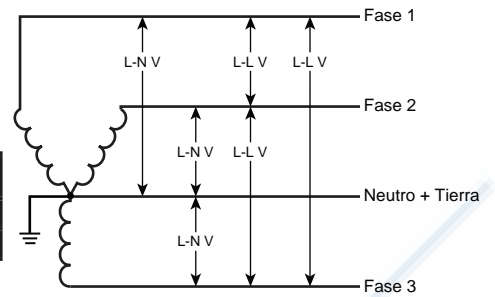


* SPD = Surge Protection Device (Dispositivo Protector de Sobretensión)

Sistema de 3 fases – 4 hilos (sistema de tierra TN-C)

La compañía de luz brinda un cable para cada línea y un cable combinado para neutro/tierra. El usuario deberá colocar varillas de tierra física en sus instalaciones para N+PE.

Sistema de voltaje en AC/60Hz	SPD 1	SPD 2	SPD 3	SPD 4
L-L : 220-240 ; L-N : 120-127	B12.5V/175-S/3P	DT40/175-3V-S	V10/175-S	DT10/175-3V-S
L-L : 480 ; L-N 227	B12.5V/385-S/3P	DT40/385-3V-S	V10/385-S	DT10/385-3V-S



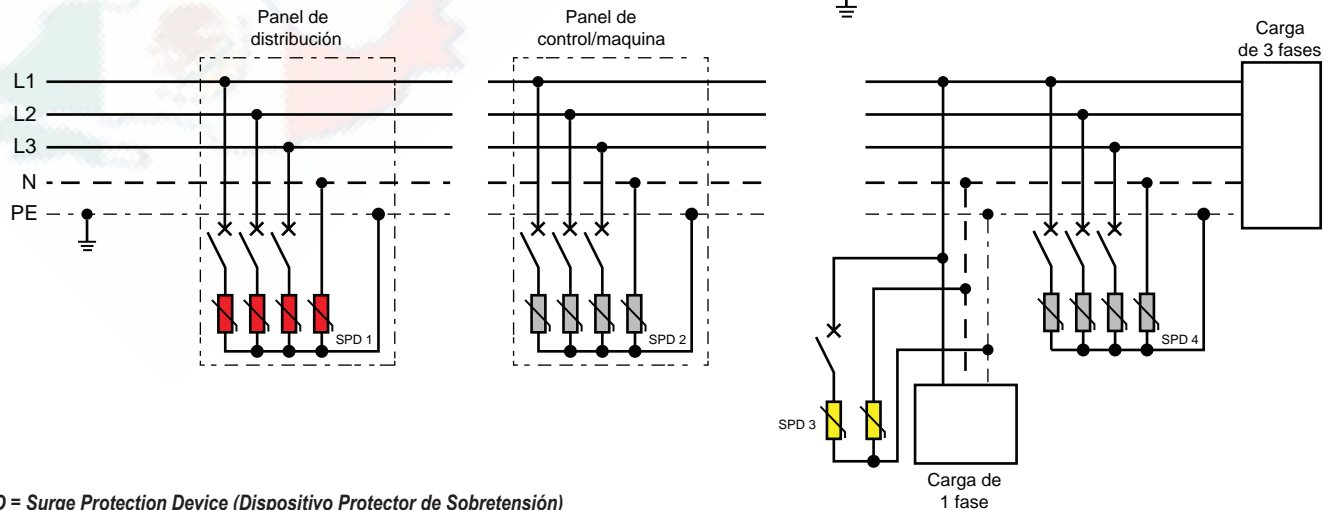
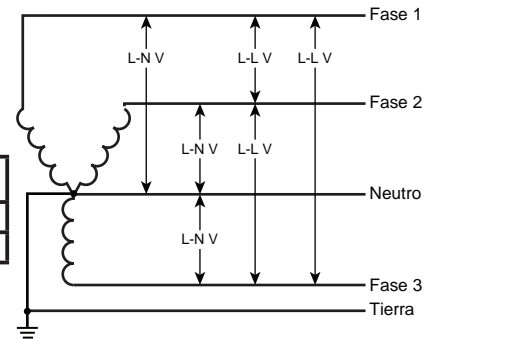
Como seleccionar un SPD:

1. Identificar el tipo de sistema eléctrico empleado en el circuito.
2. Conocer cual o cuales son los dispositivos que se desean proteger
3. Con el sistema eléctrico identificado y los dispositivos a proteger, se debe seleccionar el SPD adecuado de acuerdo a la tabla correspondiente a cada sistema mostrado en esta página.

Sistema de 3 fases – 5 hilos (sistema de tierra TN-S)

La compañía de luz brinda un cable para cada línea, un cable para neutro y otro por separado para tierra.

Sistema de voltaje en AC/60Hz	SPD 1	SPD 2	SPD 3	SPD 4
L-L : 220-240 ; L-N : 120-127	B12.5V/175-S/4P	DT40/175-4V-S	DS10/175-2V-S	DT10/175-4V-S
L-L : 480 ; L-N 227	B12.5V/385-S/4P	DT40/385-4V-S	DS10/385-2V-S	DT10/385-4V-S



* SPD = Surge Protection Device (Dispositivo Protector de Sobretensión)

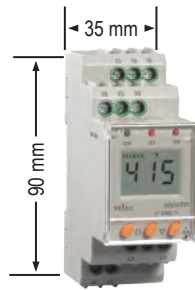
900VPR-2

900VPR-BL-U

VPRD2M

Características:

- Pantalla LCD con luz de fondo
- Reset Auto / Manual
- Gabinete UL 94V0
- Montaje en riel DIN de 35mm



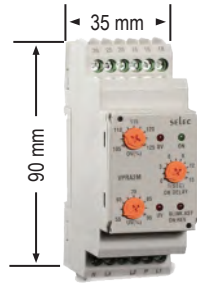
CE

CE

Número de parte		900VPR-2-300/600V	900VPR-BL-U	VPRD2M-BL
Conexión eléctrica		3Ø - 3hilos, 3Ø - 4hilos	3Ø - 3hilos, 3Ø - 4hilos	1Ø - 2hilos, 3Ø - 4hilos
Monitoreo de	Bajo voltaje	280-660V CA (L-L)	85 - 500V CA (L-L)	127 - 219V CA (L-N)
		160 - 300V CA (L-N)	50 - 288V CA (L-N)	
	Alto voltaje	280-660V CA (L-L)	85 - 500V CA (L-L)	242 - 288V CA (L-N)
		160 - 300V CA (L-N)	50 - 288V CA (L-N)	
	Baja frecuencia	Si	Si	No Disponible
	Alta frecuencia	Si	Si	No Disponible
	Fase asimétrica	5.0 - 99.9 %	5 - 30%	5 - 30%
	Falla de fase	Si	Si	Si
Pérdida neutro	No Disponible	Si	No Disponible	
Secuencia de fase	Si	Si	Si	
Tipo		Digital	Digital	Digital
Pantalla		LCD sin luz de fondo	LCD con luz de fondo	LCD con luz de fondo
Voltaje de alimentación		Autoalimentado	85 - 270V CA/CD	Autoalimentado
Rango de operación		280 - 660V CA (L-L)	50 - 288V CA (L-N)	127 - 288VCA (L-N)
		160 - 300V CA (L-N)	85 - 500V CA (L-L)	
Frecuencia		45 - 65Hz	45 - 65Hz	48 - 63Hz
Consumo		30VA máx.	4VA máx	5VA máx
Histéresis		1.0 - 99.9V para voltaje	1 - 40V para voltaje	1.0 - 99.9V para voltaje
		0.2 - 2Hz Para frecuencia	0.1 - 2Hz Para frecuencia	2 - 20% (solo para 3P4H) para asimetría
		2 - 20% para asimetría	2 - 20% para asimetría	
Temporización de disparo		0 - 99.9 seg	0 - 300 seg	0 - 300 seg
Retraso al encendido		2 - 99.9 seg	0.5 - 300 seg	0.5 - 300 seg
Retardo tiempo de recuperación		0 - 99.9 seg	0 - 300 seg	0 - 300 seg
Tiempo de respuesta		< 200ms	< 120ms	< 150ms
Precisión de voltaje		± 1% del valor ajustado	±1% ± 2 dígitos	±1% ± 2 dígitos
Salida relé		2x 1C/O (SPDT)	2x 1C/O (SPDT)	1x 2C/O (DPDT)
Latching (memoria)		Si	Si	Si
Temperatura de operación		0°C a +55°C	-25°C a +55°C	-10°C a +55°C
Grado de protección		IP20 para terminal	IP20 para terminal	IP20 para terminal
		IP30 para gabinete	IP30 para gabinete	IP30 para gabinete
		IP50 para frente	IP50 para frente	IP50 para frente
Montaje		Riel DIN	Riel DIN	Riel DIN

Características:

- Reset Automático
- Gabinete UL 94V0
- Montaje en riel DIN de 35mm



CE



CE



CE



CE

Número de parte	VPRA2M	600VPR-170/290	600VPR-310/520	600VPR-1-180/300V	
Conexión eléctrica	1Ø - 2hilos, 3Ø - 4hilos	3Ø - 3hilos	3Ø - 3hilos	1Ø - 2hilos	
Monitoreo de	Bajo voltaje	55 - 95% de Un [127 - 219V CA (L-N)]	170-224V CA(L-L)	310 - 405V CA (L-L)	180 - 234V CA (L-N)
	Alto voltaje	105 - 125% de Un [242-288V CA (L-N)]	236-290V CA (L-L)	425 - 519V CA (L-L)	246 - 300V CA (L-N)
	Fase asimétrica	> 10%	No Disponible	No Disponible	No Disponible
	Falla de fase	Si	No Disponible	No Disponible	No Disponible
	Secuencia de fase	Si	Si	Si	No Disponible
Tipo	Analógico	Analógico	Analógico	Analógico	
Voltaje de alimentación	Autoalimentado	Autoalimentado	Autoalimentado	Autoalimentado	
Rango de operación	127 - 288V CA (L-N)	170 - 290V CA (L-L)	310 - 520V CA (L-L)	180 - 300V CA (L-N)	
Voltaje nominal	230V CA (L-N)	240V CA (L-L)	415V CA (L-L)	240V CA (L-N)	
Frecuencia	48 - 63Hz	45 - 65Hz	45 - 65Hz	45 - 65Hz	
Consumo	5VA max	20VA max	22VA max	15VA max	
Histéresis	7V ± 2V de voltaje de disparo	2V	2V	2V	
Temporización de disparo	0 - 15 seg	0.2 - 10 seg	0.2 - 10 seg	0.2 - 10 seg	
Retraso al encendido	1 - 15 seg (Para ajuste 0: <400 ms)	400 seg	400 seg	200 seg	
Retardo tiempo de recuperación	5 seg fijo ± 200ms	200ms max	200ms max	200ms max	
Tiempo de respuesta	> 10%	200ms	200ms	200ms	
Precisión de voltaje	±5% de escala completa	±0.5% de escala completa	±0.5% de escala completa	±0.5% de escala completa	
Salida relé	1x 2C/O (DPDT)	1C/O (SPDT)	1C/O (SPDT)	1C/O (SPDT)	
Reset	Automático	Automático	Automático	Automático	
Temperatura de operación	-10°C a +55°C	0°C a +50°C	0°C a +50°C	0°C a +50°C	
Dimensiones	35 mm	17.5 mm	17.5 mm	17.5 mm	
Montaje	Riel DIN	Riel DIN	Riel DIN	Riel DIN	

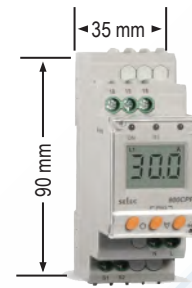
900CPR-1-BL-U

900CPR-3-1-BL-230V

900CPR-3-1-110V

Características:

- Pantalla LCD
- Reset Auto / Manual
- Montaje en riel DIN de 35mm



CE

CE

CE

Relevadores de protección de corriente

Número de parte	900CPR-1-BL-U	900CPR-3-1-BL-230V	900CPR-3-1-110V
Conexión eléctrica	1Ø - 2hilos	1Ø-2 hilos ,3Ø-3 hilos, 3Ø-4 hilos	1Ø-2 hilos ,3Ø-3 hilos, 3Ø-4 hilos
Función	Protección para baja y sobre corriente en sistemas de 1Ø	Protección para baja corriente y sobre corriente en sistemas de 1Ø y 3Ø	Protección para baja corriente y sobre corriente en sistemas de 1Ø y 3Ø
	Medición RMS -verdadero	Protección asimétrica de corriente (solo para sistemas de 3Ø)	Protección asimétrica de corriente (solo para sistemas de 3Ø)
	Fuente ON, retardo de tiempo de disparo y recuperación de retardo de tiempo	Fuente ON, retardo de tiempo de disparo y recuperación de retardo de tiempo	Fuente ON, retardo de tiempo de disparo y recuperación de retardo de tiempo
	Histéresis de conmutación ajustable	Histéresis de conmutación ajustable	Histéresis de conmutación ajustable
Tipos	Dos relés de alarma con selección de operación NA o NC	Un Relé de alarma con selección de operación NA o NC	Un Relé de alarma con selección de operación NA o NC
Tipo	Digital	Digital	Digital
Pantalla	LCD con luz de fondo	LCD de 3 dígitos con luz de fondo	LCD sin retroiluminación
Voltaje de alimentación	85-270V CA/CD	230V CA; ±15%	110V CA; ±15%
Rango de medición (Valor RMS)	0 - 1.19kA	0 - 1.19kA	0 - 1.19kA
Frecuencia	45 - 65Hz	45 - 65Hz	45 - 65Hz
Consumo	4VA máx.	15VA máx.	12VA máx.
Histéresis	0.1 - 99.9A	0.1 - 99.9A	0.1 - 99.9A
Temporización de disparo	0 - 99.9 seg	0 - 99.9 seg	0 - 99.9 seg
Retraso al encendido	0.5 - 99.9 seg	0.5 - 99.9 seg	0.5 - 99.9 seg
Retardo tiempo de recuperación	0 - 99.9 seg	0 - 99.9seg	0 - 99.9seg
Tiempo de respuesta	< 200ms	< 200ms	< 200ms
Precisión de corriente	Corriente: ± 1% del ajuste ±2 dígitos	Corriente: ± 1% del ajuste ±2 dígitos	Corriente: ± 1% del ajuste ± 2 dígitos
Salida relé	1 C/O (SPDT) x 2	1 C/O (SPDT) x 1	1C/O (SPDT) x 1
Reset	Auto / Manual (seleccionable)	Auto / Manual (seleccionable)	Auto / Manual (seleccionable)
Selección de modo	Operación NA o NC	Operación NA o NC	Operación NA o NC
Clasificación de contactos	NA: 10A, 250V CA	NA: 5A, 250V CA	NA:5A,250V CA
	NC: 3A, 250V CA	NC: 3A, 250V CA	NC:3A,250V CA
Temperatura de operación	0°C a +50°C	0°C a +50°C	0° C a +50° C
Dimensiones	35 mm	35 mm	35mm
Montaje	Riel DIN	Riel DIN	Riel DIN

Transformadores de corriente (TC's)* para 900CPR



Especificaciones

- Rango de entrada: 30 – 4000A
- Salida: 5A
- Carga: 1VA – 15VA
- Frecuencia nominal: 50/60Hz
- Voltaje máximo: 720V
- Clasificación de aislamiento: B
- Clasificación de precisión: 0.5 – 3
- Voltaje de aislamiento: 3kV CA
- Para montaje en panel o en riel DIN
- Terminales máximas de 8mm
- Cubiertas para terminales
- Estándar: IEC/EN 60044-1

600PSR **800PSR**

Características:

- Falla de fase
- Inversión de fase
- Desbalance de fase
- Indicación LED - relé encendido
- Montaje en riel DIN de 35mm

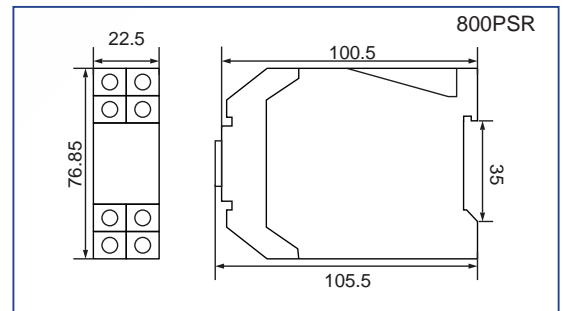
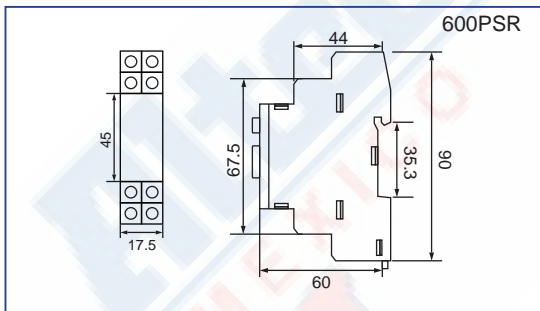


CE

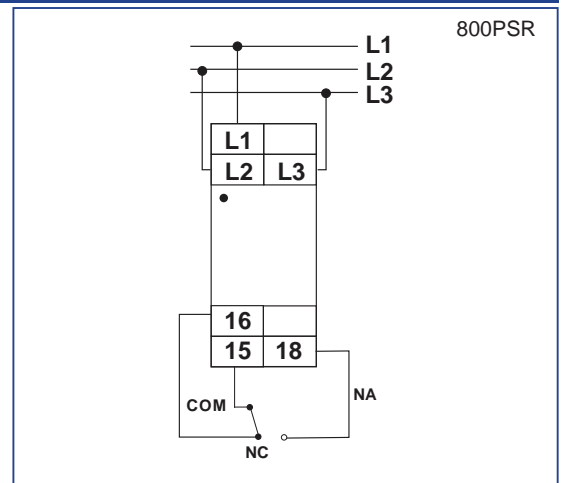
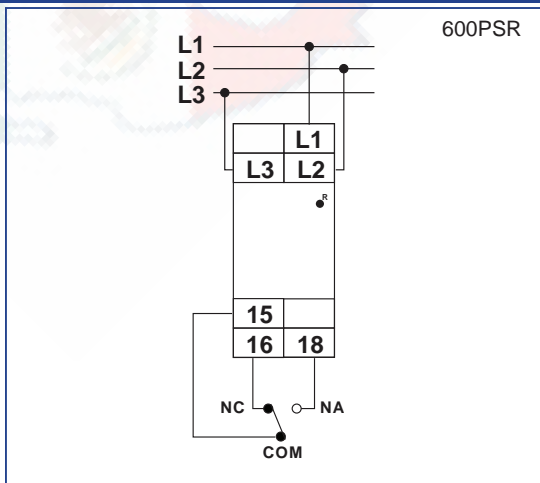
Relevadores de protección de fase

Número de parte		600PSR	800PSR
Conexión eléctrica		3Ø - 3 hilos	3Ø - 3 hilos
Modos	Inversión de fase	Si	Si
	Disparo de falla de fase	<154V CA (L-L)	<154V CA (L-L)
	Asimetría de fase	30V fijo	30V fijo
Rangos de tiempo		Retardo al encendido : 200ms	Retardo al encendido : 200ms
Precisión		Precisión de disparo : ±10V	Precisión de disparo : ±10V
Contacto de salida		1 C/O SPDT	1 C/O SPDT
Clasificación de contactos		NC:3A @ 250V CA, NA:5A @250V CA	NC:3A @ 250V CA, NA:5A @250V CA
Reinicio		Automático	Automático
Voltaje de operación		154 a 500V CA (L-L)	154 a 500V CA (L-L)
Diseño		Compacto	Robusto
Ancho		17.5mm	22.5mm

Dimensiones (mm)



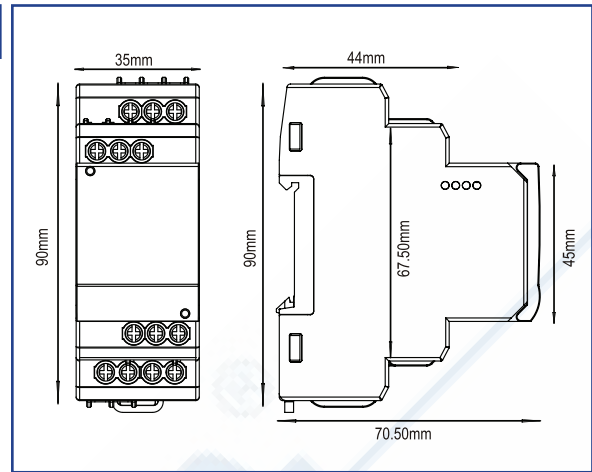
Conexión de las terminales



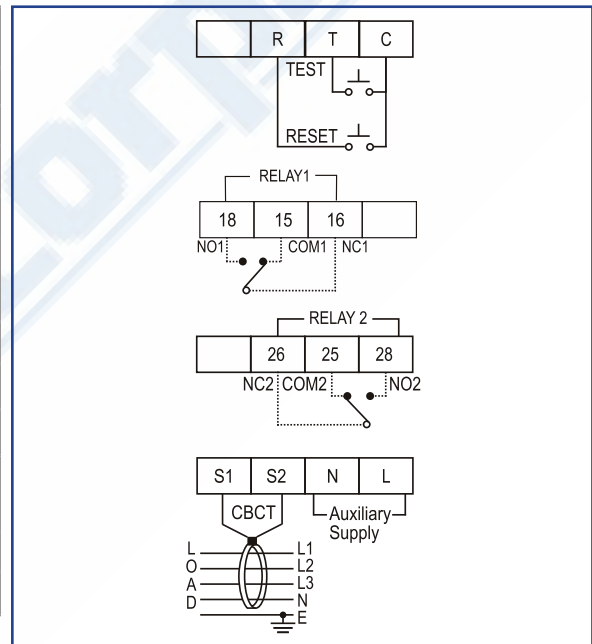
900EFR-BL-U

Características:

- Monitoreo de corriente de falla a Tierra en sistemas de 1Ø y 3Ø
- Mediciones del valor RMS (CA)
- Relevadores de alarma con operación de NC o NA seleccionable
- Prueba y reinicio vía remota / parte frontal
- Montaje en riel DIN



Número de parte	900EFR-BL-U
Conexión eléctrica	1Ø - 2hilos, 3Ø - 3hilos, 3Ø - 4hilos
Pantalla	LCD de 3 dígitos con luz de fondo
Medición	Corriente de falla a tierra (EFCT via externa)
Tamaño del marco (Primario del tc)	160A, 250A, 630A
Ajuste de disparo	10% a 80% del tamaño del marco del MCCB seleccionable
Rangos de tiempo	Tiempo de respuesta: <100 ms Retardo al tiempo de disparo: 0 a 99,9 s Tiempo de recuperación: 0 a 99,9 s Retardo al encendido: 0,5 a 99,9 s
Histéresis	1-10% de los ajustes de corriente de falla
Precisión	Corriente : ±5% de lo ajustado ±2 dígitos Tiempo : ±5% de lo ajustado ± 100ms
Resolución	0.1A cuando la corriente de falla es menor o igual a 99.9A ; 1A cuando la corriente de falla es mayor a 100A
Contacto de salida	2 x 1 C / O (SPDT)
Clasificación de contactos	NC: 3A @ 250V AC, NO: 5A @ 250V AC
Consumo de potencia	4VA máximo
Voltaje de alimentación	Alimentación auxiliar : 85-270V CA/CD



Relevadores de protección de falla a tierra

EFCT transformador de corriente de falla a tierra



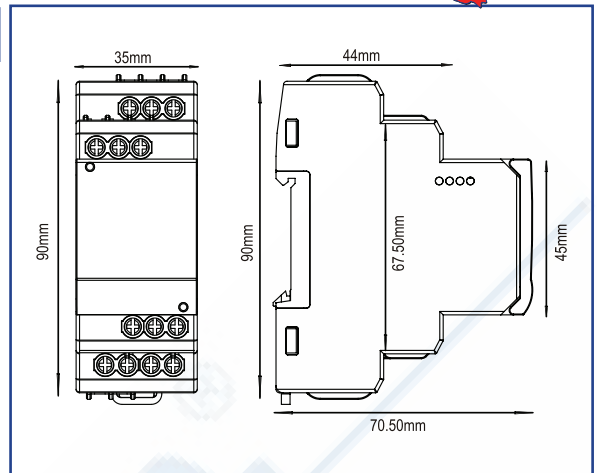
Descripción	EFCT para 900EFR-BL-U
Relación de corriente	160/1A, 250/A, 630/1A
Carga	1 VA

Número de parte	Abertura para cable	Relación de corriente	Dimensiones
EFCT 100/25 160/1A VA1 CL1	100/25 mm	160/1A	100x156mm
EFCT 140/35 160/1A VA1 CL1	140/35 mm	160/1A	114x201mm
EFCT 140/35 250/1A VA1 CL1	140/35 mm	250/1A	114x201mm
EFCT 180/35 250/1A VA1 CL1	180/35 mm	250/1A	109x236mm
EFCT 180/35 630/1A VA1 CL1	180/35 mm	630/1A	109x236mm
EFCT 220/50 630/1A VA1 CL1	220/50 mm	630/1A	128x276mm

900ELR-2

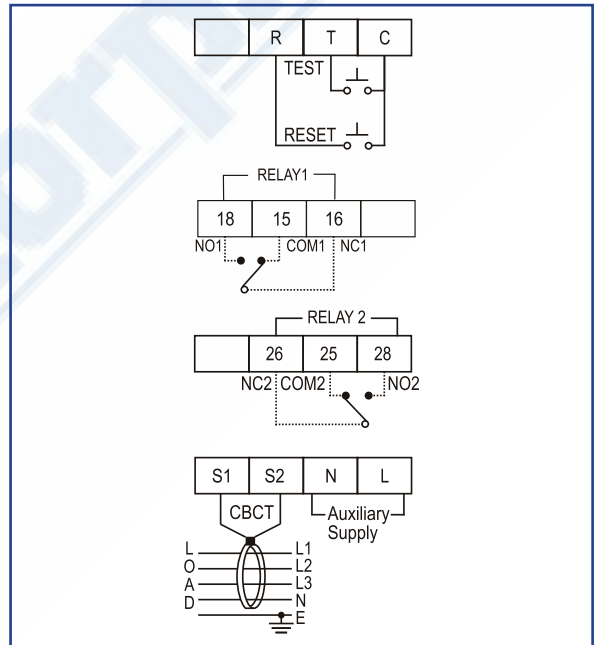
Características:

- Monitoreo de corriente de fuga a Tierra en sistemas de 1Ø y 3Ø
- Mediciones del Valor RMS (CA)
- Dos relevadores de alarma con operación de NC o NA seleccionable
- Prueba y reinicio vía remota / parte frontal
- Montaje en riel DIN



Relvadores de protección de falla a tierra

Número de parte	900ELR-2-230V	900ELR-2-110V
Conexión eléctrica	1Ø - 2hilos, 3Ø - 3hilos, 3Ø - 4hilos	
Voltaje de alimentación	230V CA (±15%)	110V CA (±15%)
Pantalla	LCD de 3 dígitos con luz de fondo, 2 LED para indicación de disparo	
Medición	Corriente de fuga a tierra (a través de CBCT externo)	
Ajuste de disparo	30mA a 30A	
Rangos de tiempo	Retardo al encendido : 0.5 - 99.9 seg. Retardo al tiempo de disparo : 0-99.9 seg. Retardo a la liberación : 0-99.9 seg	
Histéresis	5 a 40%	
Precisión	Corriente : ± 5% de lo ajustado, Tiempo de recuperación, Retardo al disparo, Retardo al encendido : ± 5% de lo ajustado + 100ms	
Resolución	0.1mA, 1mA, 0.01A, 0.1A	
Contacto de salida y Clasificación	2 x 1 C / O (SPDT) NC: 3A @ 250V CA, NA: 5A @ 250V CA	
Frecuencia	45 - 65Hz	
Consumo de potencia	3VA Máx.	



CBCT transformador de corriente de falla a tierra



Descripción	CBCT para 900ELR-2
Relación del tc	1000 : 1
Tamaños (diámetro interior)	35mm, 70mm, 120mm, 210mm, 310mm

Número de parte	Diámetro interno
CBCT-35-1	35 mm
CBCT-70-1	70 mm
CBCT-120-1	120 mm
CBCT-210-1	210 mm
CBCT-310-1	310 mm

TPRA2M1

Características:

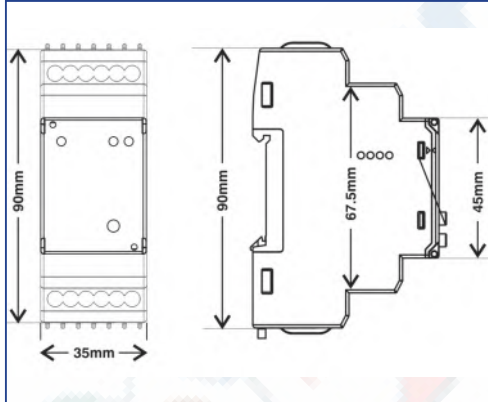
- Selección de modo automático / manual.
- Selección de modo a prueba de fallas / No a prueba de fallas.
- Modo de verificación automática.
- Controlable de forma remota.



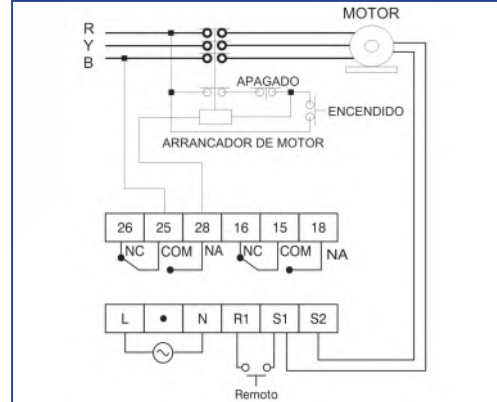
Relevador protector de termistor

Número de parte		TPRA2M1-1-1-U
Indicación LED	Amarillo	Indicación de encendido
	Rojo	Estado del relevador
	Verde	Indicación del sensor
Tipo de sensor		PTC
Contacto de salida		DPDT 8A @250V CA
Modo de operación		Modo a prueba de fallas
		Modo no a prueba de fallas
Voltaje de operación		95-270 VCA/CD

Dimensiones (mm)



Conexión de las terminales



Modo automático

Después del corte, el relevador cambia su estado automáticamente al estado buena condición.

Condición del sensor	LED R A prueba de fallas	LED R No a prueba de fallas	LED S
Corto	●	●	
Buena condición	●	●	●
Disparo	●	●	●
Abierto	●	●	

Modo manual

Presione la tecla cuando el LED R comienza a destellar lentamente, p.e. cuando la condición del sensor sea corte. Después de presionar la tecla, el relevador pasa al estado de Buena condición.

Condición del sensor	LED R A prueba de fallas	LED R No a prueba de fallas	LED S
Corto	●	●	
Buena condición	●	●	●
Disparo	●	●	●
Abierto	●	●	
Conexión (tecla no presionada)			●

MPR-3M

MPCT

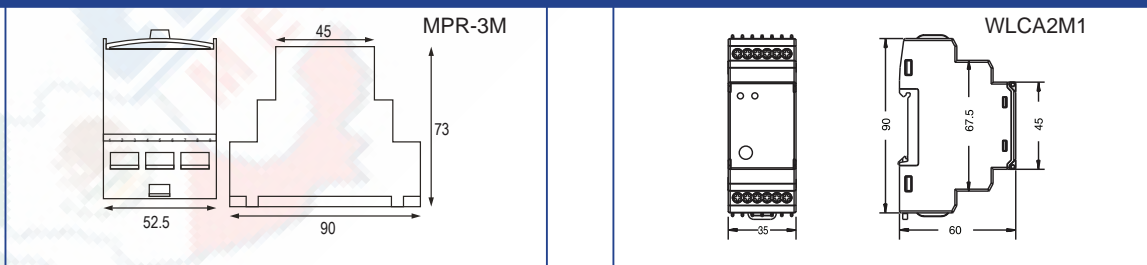
WLCA2M1



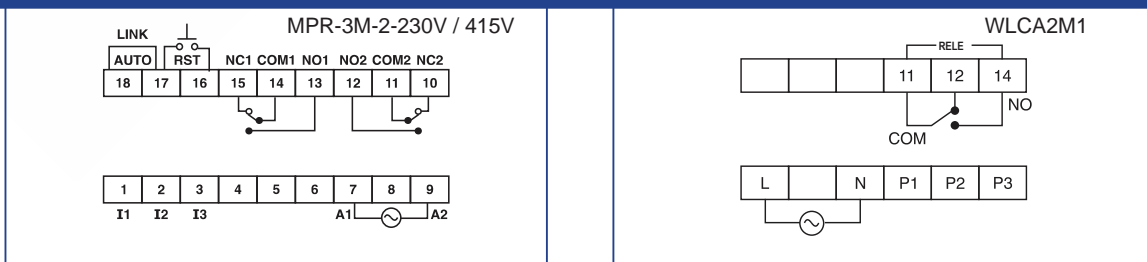
El Relevador MPR-3M se debe usar en conjunto con el transformador de corriente MPCT con el valor adecuado de consumo del motor en amperes.

Tipo de relevador	Para protección de motores					Controlador de nivel
Conexión eléctrica	3Ø - 3hilos					Voltaje auxiliar
Número de parte	MPR-3M-2-230V	MPR-3M-2-415V	MPCT D15 10A	MPCT D15 40A	MPCT D15 80A	WLCA2M1
Voltaje de alimentación	230VCA	415VCA				85 - 270V CA/CD
Carga de entrada			10A	40A	80A	-
Características	Montaje en riel DIN Una fase, Desbalance de fase, Secuencia de fase Sobre corriente, Corriente de disparo de sobrecarga Botones de reinicio y restablecimiento en la parte de enfrente / vía remota					Montaje en riel DIN Útil para aplicaciones de llenado y drenaje automático 3 electrodos de acero inoxidable (incluidos) Relevador de 10A SPDT Sensibilidad ajustable de 1K a 200K Ohms Cable del sensor 100m (disponible hasta 500m) de longitud
Pantalla	3 indicadores LED					2 indicadores LED
Alimentación auxiliar	230 / 415V CA ±15%					85 - 270V CA/CD
Frecuencia	45 - 65Hz					50 - 60Hz
Potencia nominal	5 VA max					3 VA max
Ajuste de disparo	Desbalance de fase: 50% de la corriente del motor (Ajustable) Ajuste de T(seg): Seleccionar el tiempo de la curva de disparo 2, 4, 6, 8, 10 seg en la gráfica de la curva de disparo por sobrecarga. Baja corriente: - 50% de la corriente del motor Xlmax : Seleccionar la corriente nominal del motor					De acuerdo a los niveles del sensor colocado en el tanque de agua
Sensibilidad	No aplica					1 Kohm - 200Kohms
Tiempo de disparo	Disparo de una fase: 5 seg Desbalance de fase: 5 seg Secuencia de fase: 5 seg Disparo por sobrecarga: conforme a gráfico Disparo por baja corriente: 5 Seg					0.5 seg (aprox)
Contacto de salida	2 C/O DPDT					1 C/O SPDT
Clasificación de contactos	NC : 5A@240V CA, NA: 5A @240V CA					10A @ 250V CA / 28V CD

Dimensiones (mm)



Conexión de las terminales



El relevador y el transformador de corriente se venden por separado

Características

- Protección de la bomba en funcionamiento en seco y derrame
- Salida a relevador 5A SPST (resistivo)
- Multifunción
- LEDs para indicación de nivel y disparo
- Voltaje de alimentación 85-270V CA/CD
- Relé de disparo y relé de alarma
- Monitoreo de nivel de uno o dos tanques
- Modo seleccionable de vaciado y llenado en un tanque
- Dimensiones: 35 x 90 x 60 mm

Modo de operación

- Un solo tanque
- Lógica de llenado: un nivel, dos niveles, con/sin alarma
- Lógica de vaciado: un nivel, dos niveles, con/sin alarma
- Dos tanques

Indicación de estado

- LED ON: Encendido
- LED S: Indicación del nivel de tanque de llenado
- LED D: Indicación del nivel de tanque de vaciado
- LED R: Indicación del relevador

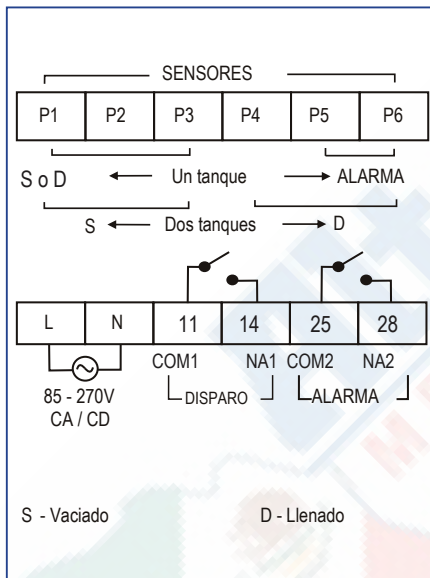
Ventajas

- Sin partes móviles (comparado con un flotador)
- Este dispositivo protege al motor del funcionamiento en seco, lo cual aumenta su durabilidad
- Los sensores son seguros, aislados eléctricamente de la red eléctrica, moldeados en plástico y no corrosivos
- El sensado automático de niveles y algoritmo de control asegura un suministro de agua hasta por 24 horas sin ninguna interrupción, lo cual ahorra agua.

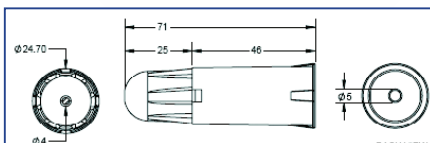


Especificaciones técnicas

Diagrama de conexión



Sondas de nivel



*El relevador y las sondas de nivel se venden por separado

Tipo	Relevador	Sonda de nivel
Número de parte	WLCA-2M-U	WLC SENSOR
Voltaje de alimentación	85 ... 270 V CA/CD	
Frecuencia nominal	50/60 Hz	
Potencia nominal	4VA max	
Sensor de entrada	Electrodos de acero inoxidable	
Ajustes de disparo	De acuerdo a los sensores colocados en el tanque	
Retardo al tiempo de disparo	2s	
Temperatura de operación	0 a 50°C	
Clasificación del relé de salida	1 N/O (resistivo) 5A @ 250VCA / 28VCD	

Funciones (Consulte www.altechmexico.com para ver los diagramas de funciones.)

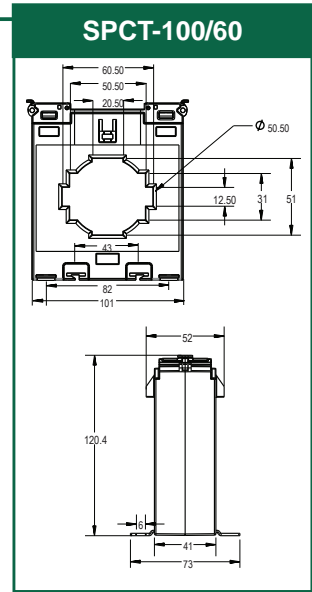
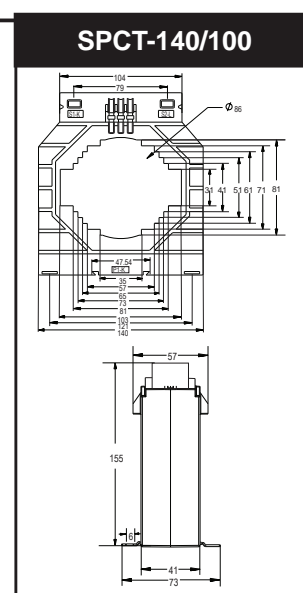
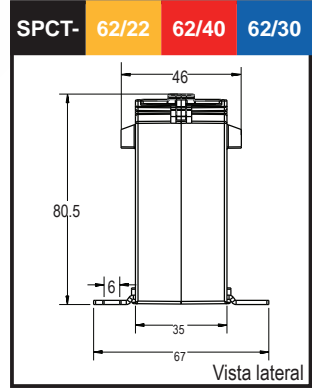
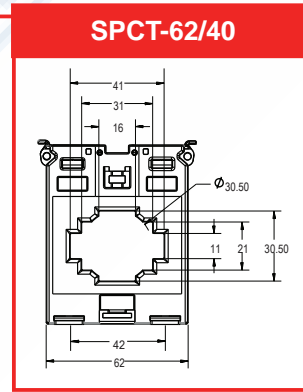
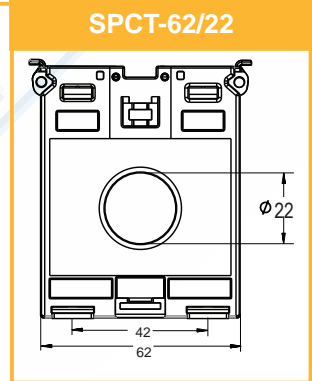
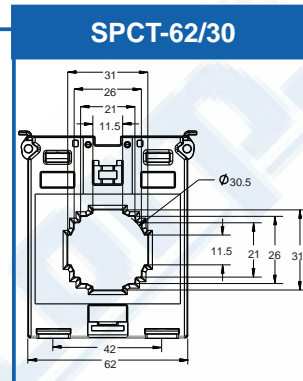
Un tanque (vaciado y llenado)	Los sensores P4, P5 y P6 no se conectan La medición del nivel de agua superior e inferior es hecha con el sensor P2 y P3 respectivamente, tomando a P1 como referencia
Dos tanques (vaciado y llenado)	El sistema se inicia cuando el agua deba administrarse al tanque de llenado y solo si el tanque de vaciado tiene el nivel suficiente para llevar a cabo esta tarea; se detiene cuando el agua alcanza el nivel máximo en el tanque de llenado o cuando el tanque de vaciado llegue al nivel mínimo P1 es considerado como referencia para el tanque de llenado y la medición es hecha por el sensor P2 y P3 para dos niveles y P2 para un solo nivel. Similar al tanque de llenado, P4 es considerado como referencia y la medición es hecha con el sensor P5 y P6 para dos niveles y P5 para un solo nivel.
Alarma (un tanque)	Los sensores P1+P4 están cortocircuitados para actuar como única referencia La medición es hecha por los sensores P2 y P3 para una indicación de nivel diferente Los sensores P5 y P6 son considerados para indicar una condición de alarma

SPCT



Características	<ul style="list-style-type: none"> Se puede usar con diferentes tamaños de barra colectora (Busbar) Montaje en panel / riel DIN (Requiere accesorios opcionales) Precisión : Clase 0.5 a 5
Clasificación nominal del primario	30 a 4000A
Carga nominal	1 a 15VA
Precisión	0.5 a 5
Frecuencia de operación	CA 50/60Hz
Tensión del sistema	720V máximo
Estándar aplicable	IEC 61869-2

Abertura para cable (mm)	Relación de corriente	Carga en VA	Clase de precisión	Número de parte
SPCT-62/22				
DIA 22	30/5	1	5	SPCT 62/22 30/5A VA1 CL5
SPCT-62/30				
30x10	50/5	1	3	SPCT 62/30 50/5A VA1 CL3
30x10	50/5	1.5	3	SPCT 62/30 50/5A VA1.5 CL3
30x10	75/5	1	3	SPCT 62/30 75/5A VA1 CL3
30x10	75/5	3	3	SPCT 62/30 75/5A VA3 CL3
30x10	100/5	1	1	SPCT 62/30 100/5A VA1 CL1
30x10	100/5	3	1	SPCT 62/30 100/5A VA3 CL1
SPCT-62/40				
40x10	100/5	1	1	SPCT 62/40 100/5A VA1 CL1
40x10	125/5	1	1	SPCT 62/40 125/5A VA1 CL1
40x10	150/5	1.5	1	SPCT 62/40 150/5A VA1.5 CL1
40x10	150/5	3	1	SPCT 62/40 150/5A VA3 CL1
40x10	160/5	1.5	1	SPCT 62/40 160/5A VA1.5 CL1
40x10	200/5	2.5	0.5	SPCT 62/40 200/5A VA2.5 CL0.5
40x10	200/5	3	1	SPCT 62/40 200/5A VA3 CL1
40x10	250/5	2.5	0.5	SPCT 62/40 250/5A VA2.5 CL0.5
40x10	250/5	3	1	SPCT 62/40 250/5A VA3 CL1
40x10	300/5	3	0.5	SPCT 62/40 300/5A VA3 CL0.5
40x10	400/5	3.75	0.5	SPCT 62/40 400/5A VA3.75 CL0.5
40x10	400/5	5	1	SPCT 62/40 400/5A VA5 CL1
SPCT-100/60				
60x12	500/5	5	1	SPCT 100/60 500/5A VA5 CL1
60x12	600/5	5	0.5	SPCT 100/60 600/5A VA5 CL0.5
60x12	600/5	7.5	1	SPCT 100/60 600/5A VA7.5 CL1
60x12	800/5	10	0.5	SPCT 100/60 800/5A VA10 CL0.5
60x12	1000/5	15	0.5	SPCT 100/60 1000/5A VA15 CL0.5
60x12	1200/5	15	0.5	SPCT 100/60 1200/5A VA15 CL0.5
SPCT-140/100				
100x30	800/5	15	0.5	SPCT 140/100 800/5A VA15 CL0.5
100x30	1000/5	15	0.5	SPCT 140/100 1000/5A VA15 CL0.5
100x30	1200/5	15	0.5	SPCT 140/100 1200/5A VA15 CL0.5
100x30	1250/5	15	0.5	SPCT 140/100 1250/5A VA15 CL0.5
100x30	1500/5	15	0.5	SPCT 140/100 1500/5A VA15 CL0.5
100x30	1600/5	15	0.5	SPCT 140/100 1600/5A VA15 CL0.5
100x30	2000/5	15	0.5	SPCT 140/100 2000/5A VA15 CL0.5
100x30	2500/5	15	0.5	SPCT 140/100 2500/5A VA15 CL0.5
100x30	3000/5	15	0.5	SPCT 140/100 3000/5A VA15 CL0.5
100x30	3500/5	15	0.5	SPCT 140/100 3500/5A VA15 CL0.5
100x30	4000/5	15	0.5	SPCT 140/100 4000/5A VA15 CL0.5



TWCT

Características	Salida tipo terminal Precisión : Clase 0.5 a 5
Clasificación nominal del primario	30 a 1600A
Carga nominal	1.5 a 10VA
Precisión	0.5 a 5
Frecuencia de operación	CA 50/60Hz
Tensión del sistema	720V máximo
Estándar aplicable	IEC 61869-2

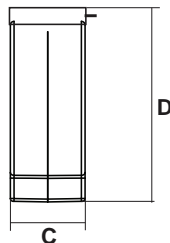
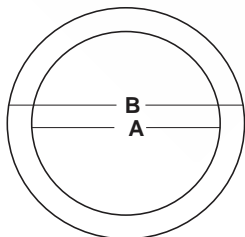


Transformadores de corriente

Abertura para cable (mm)	Relación de corriente	Carga en VA	Clase de precisión	Número de parte
TWCT-T-D35				
DIA 35	30/5	1.5	5	TWCT-T-D35 30/5 A VA 1.5 CL5
DIA 35	50/5	5	5	TWCT-T-D35 50/5 A VA 5 CL5
DIA 35	75/5	5	5	TWCT-T-D35 75/5 A VA 5 CL5
DIA 35	100/5	5	1	TWCT-T-D35 100/5 A VA 5 CL1
DIA 35	150/5	5	1	TWCT-T-D35 150/5 A VA 5 CL1
TWCT-T-D55				
DIA 55	150/5	5	1	TWCT-T-D55 150/5 A VA 5 CL1
DIA 55	200/5	5	1	TWCT-T-D55 200/5 A VA 5 CL1
DIA 55	250/5	5	1	TWCT-T-D55 250/5 A VA 5 CL 1
DIA 55	300/5	5	1	TWCT-T-D55 300/5 A VA 5 CL1
DIA 55	400/5	5	1	TWCT-T-D55 400/5 A VA 5 CL1
TWCT-T-D65				
DIA 65	500/5	5	1	TWCT-T-D65 500/5 A VA 5 CL1
DIA 65	600/5	5	1	TWCT-T-D65 600/5 A VA 5 CL1
TWCT-T-D110				
DIA 110	800/5	10	0.5	TWCT-T-D110 800/5 A VA 10 CL0.5
DIA 110	1000/5	10	0.5	TWCT-T-D110 1000/5 A VA 10 CL0.5
TWCT-T-D120				
DIA 120	1000/5	10	0.5	TWCT-T-D120 1000/5 A VA 10 CL0.5
DIA 120	1200/5	10	0.5	TWCT-T-D120 1200/5 A VA 10 CL0.5
DIA 120	1600/5	10	0.5	TWCT-T-D120 1600/5 A VA 10 CL0.5

Dimensiones (Todas en mm)

PRODUCTO	A	B	C	D
TWCT-T-D35	35	70	45	80
TWCT-T-D55 150/5 A	55	90	35	100
TWCT-T-D55	55	90	25	100
TWCT-T-D65	65	95	30	105
TWCT-T-D110	110	35	35	145
TWCT-T-D120	120	155	25	165



SCCT



Características	<ul style="list-style-type: none"> • Carcaza resistente de policarbonato • No inflamable y auto extingüible • Protección contra manipulación no autorizada de las conexiones
Clasificación nominal del primario	300A a 1600A
Clasificación de salida del secundario	5A
Carga nominal	1 a 20VA
Precisión	1
Frecuencia de operación	50/60Hz
Tensión del sistema	720V máximo
Estándar aplicable	IEC 61869-2

Abertura para cable (mm)	Relación de corriente	Carga en VA	Clase de precisión	Número de parte
50X80	300/5A	1.5	1	SCCT 80/50 300/5A VA 1.5 CL1
50X80	400/5A	1.5	0.5	SCCT 80/50 400/5A VA 1.5 CL0.5
50X80	500/5A	2.5	0.5	SCCT 80/50 500/5A VA 2.5 CL0.5
50X80	600/5A	2.5	0.5	SCCT 80/50 600/5A VA 2.5 CL0.5
50X80	750/5A	2.5	0.5	SCCT 80/50 750/5A VA 2.5 CL0.5
50X80	800/5A	2.5	0.5	SCCT 80/50 800/5A VA 2.5 CL0.5
50X80	1000/5A	5	0.5	SCCT 80/50 1000/5A VA 5 CL0.5
80X120	500/5A	2.5	0.5	SCCT 120/80 500/5A VA 2.5 CL0.5
80X120	600/5A	2.5	0.5	SCCT 120/80 600/5A VA 2.5 CL0.5
80X120	750/5A	2.5	0.5	SCCT 120/80 750/5A VA 2.5 CL0.5
80X120	800/5A	2.5	0.5	SCCT 120/80 800/5A VA 2.5 CL0.5
80X120	1000/5A	5	0.5	SCCT 120/80 1000/5A VA 5 CL0.5
80X120	1200/5A	7.5	0.5	SCCT 120/80 1200/5A VA 7.5 CL0.5
80X120	1250/5A	7.5	0.5	SCCT 120/80 1250/5A VA 7.5 CL0.5
80X120	1500/5A	7.5	0.5	SCCT 120/80 1500/5A VA 7.5 CL0.5
80X120	1600/5A	10	0.5	SCCT 120/80 1600/5A VA 10 CL0.5
80X160	2000/5A	15	0.5	SCCT 160/80 2000/5A VA 15 CL0.5
80X160	2500/5A	15	0.5	SCCT 160/80 2500/5A VA 15 CL0.5

MFM384
MFM383A
MFM376-C



Medidores eléctricos

Funciones	<ul style="list-style-type: none"> 3 Ø (RMS real) Voltaje 3 Ø (RMS real) Corriente 3 Ø Potencia (activa, reactiva, aparente) 3 Ø Factor de potencia Frecuencia Energía (activa, reactiva, aparente) TC/TP Primario / secundario programable Comunicación Modbus RTU (RS485) (opcional) Salida de pulso 	<ul style="list-style-type: none"> 3 Ø (RMS real) Voltaje 3 Ø (RMS real) Corriente 3 Ø Potencia (activa, reactiva, aparente) 3 Ø Factor de potencia Frecuencia Energía (activa, reactiva, aparente) TC/TP Primario / secundario programable Comunicación Modbus RTU (RS485) (opcional) Salida de pulso 	<ul style="list-style-type: none"> 3 Ø (RMS real) Voltaje 3 Ø (RMS real) Corriente 3 Ø Potencia (activa, reactiva, aparente) 3 Ø Factor de potencia Frecuencia Energía (activa, reactiva, aparente) TC/TP Primario / secundario programable Comunicación Modbus RTU (RS485) (opcional) Salida de pulso
Pantalla	Pantalla de cristal líquido con luz de fondo	Pantalla de cristal líquido con luz de fondo	Pantalla LED de 7 segmentos
Digitos	4 líneas de 4 dígitos, 1 línea de 8 dígitos para indicación de energía Representación de corriente en gráfico de barras	3 líneas de 3 dígitos 7 1/2 dígitos para energía	3 líneas de 4 dígitos, 8 dígitos para energía
Tipo de entrada	3 Ø - 3/4 hilos, 2 Ø - 3 hilos, 1 Ø - 2 hilos	3 Ø - 3/4 hilos, 2 Ø - 3 hilos, 1 Ø - 2 hilos	3 Ø - 3/4 hilos, 2 Ø - 3 hilos, 1 Ø - 2 hilos
Voltaje nominal de entrada	11 a 300V CA max fase a neutro, 50/60Hz 19 a 519V CA fase a fase, 50/60Hz	11 a 300V CA max fase a neutro, 50/60Hz 19 a 519V CA fase a fase, 50/60Hz	11 a 300V CA max fase a neutro, 50/60Hz 19 a 519V CA fase a fase, 50/60Hz
Carga de voltaje (max)	0.2VA @ 300V (L-N)	0.2VA @ 300V (L-N)	0.2VA @ 300V (L-N)
Corriente nominal de entrada	10mA - 5A (6A max) (TC externo debe estar conectado para corriente mayor a 5A)	10mA - 5A (6A max) (TC externo debe estar conectado para corriente mayor a 5A)	10mA - 5A (6A max) (TC externo debe estar conectado para corriente mayor a 5A)
Carga actual (max)	0.5V A @ 5A por fase	0.5V A @ 5A por fase	0.5V A @ 5A por fase
Frecuencia	45 a 65 Hz	45 a 65 Hz	45 a 65 Hz
Resolución	Para energía : 0.01k, 0.1k, 1k, 0.01M, 0.1M, 1M (dependiendo de relación TC x relación TP) Para potencia, voltaje y corriente : Autoresolución Para factor de potencia : 0.001	Para energía : 0.01k, 0.1k, 1k (dependiendo de relación TC x relación TP) Para potencia, voltaje y corriente : Autoresolución Para factor de potencia : 0.001	Para energía : 0.01k, 0.1k, 1k, 0.01M, 0.1M, 1M (dependiendo de la relación TC x la relación TP) Para potencia, voltaje y corriente : Autoresolución Para factor de potencia : 0.001
Clase de precisión	Clase 1 para energía activa / reactiva / aparente 1% para potencia activa / reactiva / aparente 0.5% de escala completa para VL-L, VL-N, Avg.VL-N, Prom.VL-L, I, Prom. I 0.1Hz para frecuencia ±1% para factor de potencia y factor de potencia promedio	Clase 1 para energía activa. Clase 2 para energía reactiva / aparente. Clase 1 para potencia activa. Clase 2 para potencia reactiva / aparente. 0.5% de escala completa para VL-L, VL-N, Prom.VL-N, Prom.VL-L, I, Prom. I. ±0.2Hz para frecuencia; ±0.01 para factor de potencia	Clase 1 para energía activa. Clase 2 para energía reactiva / aparente. Clase 1 para potencia activa. Clase 2 para potencia reactiva / aparente. 0.5% de escala completa para VL-L, VL-N, Prom.VL-N, Prom.VL-L, I, Prom. I. ±0.2Hz para frecuencia; ±0.01 para factor de potencia
TC primario	1A / 5A hasta 10,000A (programable para cualquier valor) Nota: 1A o 5A depende del TC secundario	1A / 5A hasta 10,000A (programable para cualquier valor) Nota: 1A o 5A depende del TC secundario	1A / 5A hasta 10,000A (programable para cualquier valor) Nota: 1A o 5A depende del TC secundario
TC secundario	1A o 5A (programable)	1A o 5A (programable)	1A o 5A (programable)
TP primario	100V a 500kV (programable para cualquier valor)	100V a 10000V (programable para cualquier valor)	100V a 500kV (programable para cualquier valor)
TP secundario	100V a 500V CA (fase a fase) (programable para cualquier valor)	100V a 500V CA (fase a fase) (programable para cualquier valor)	100V a 500V CA (fase a fase) (programable para cualquier valor)
Voltaje de alimentación	85 a 270V CA (50/60Hz)	85 a 270V CA (50/60Hz)	85 a 270V CA (50/60Hz)
Consumo de energía (max)	6 VA	6 VA	<6 VA
Deslizamiento de pantalla	Automático / Manual	Automático / Manual	Automático / Manual
Indicadores LCD/LED de Parámetros	1) Pantalla numérica para todos los parámetros medidos 2) Porcentaje en forma de gráfico de barras	Pantalla numérica para todos los parámetros medidos	LEDs para todos los parámetros medidos
Reset de pantalla	Disponible (protegido por contraseña)	Disponible (protegido por contraseña)	Programable (para energía, interrup. auxiliar, hora de funcionamiento)
Retención de memoria para energía	10 años	10 años	10 años
Salida	Pulso de salida: rango de voltaje : 24VCD Capacidad de corriente : 100mA max Amplitud de pulso: 100 ms ±5 ms	Pulso de salida: rango de voltaje : 24VCD Capacidad de corriente : 100mA max Amplitud de pulso: 100 ms ±5 ms	Pulso de salida: rango de voltaje : 24VCD Capacidad de corriente : 100mA max Amplitud de pulso: 100 ms ±5 ms
Comunicación	Comunicación RS485 MODBUS (-C)	--	Comunicación RS485 MODBUS
Temperatura	En operación: 0 a 50°C En almacenamiento: -20 a 75°C	En operación: 0 a 50°C En almacenamiento: -20 a 75°C	En operación: -10 a +55°C En almacenamiento: -20 a 75°C
Humedad (sin condensar)	Hasta 85% RH	Hasta 85% RH	Hasta 85% RH
Dimensiones en mm	96 x 96 / 72 x 72	96 x 96 / 72 x 72	96 x 96
Número de parte	MFM384-C-CU-G MFM384R-C MFM284-C	MFM383A MFM383A-C	MFM376-C

VAF36A

VAF39A-1



Funciones	<ul style="list-style-type: none"> • 3 Ø (RMS real) Voltaje • 3 Ø (RMS real) Corriente • Frecuencia • Horas corridas (hora - minutos) • RPM • TC Primario, TP Primario y TP Secundario • Programables 	<ul style="list-style-type: none"> • 3 Ø (RMS real) Voltaje • 3 Ø (RMS real) Corriente • Frecuencia • Horas corridas (hora - minutos) • RPM • TC Primario, TP Primario y TP Secundario • Programables
Pantalla	Pantalla de cristal líquido con Luz de Fondo	LED de 7 segmentos; Altura: 0.5"
Dígitos	3 líneas de 3 dígitos, gráfico de barras	3 líneas de 3 dígitos
Tipo de entrada	3 Ø - 3/4 hilos, 2 Ø - 3 hilos, 1 Ø - 2 hilos	
Voltaje nominal de entrada	11 a 300V AC (fase a neutro), 19 a 519 V AC (fase a fase)	
Corriente nominal de entrada	10mA - 5A (6A max) (TC externo debe estar conectado para corriente mayor a 5A)	
Carga (max)	0.5 VA max @ 5A por fase	
Frecuencia	50 o 60 Hz	
Resolución	Corriente : 0.01, 0.1, 1 A/kA (Dependiendo de TC primario) Voltaje : 0.1 V / kV RPM : 0.1 Horas corridas : 0.1hr	
Clase de Precisión	Voltaje (L-N / L-L) : ±0.5% de Escala completa ±2 dígitos Voltaje promedio (L-N / L-L) : ±0.5% de Escala completa ±2 dígitos Corriente : ±1% de Escala completa. ±2 dígitos Corriente promedio ±1% de Escala completa ±2 dígitos Frecuencia : ±0.1Hz ±1 dígito Hora corrida: ±1% RPM : ±0.5%	
TC Primario	5A a 10,000A (Programable para cualquier valor)	
TC Secundario	5A fijo (TC externo debe estar conectado para corriente mayor a 5A)	
TP Primario	100V a 500kV (Programable para cualquier valor)	
TP Secundario	100 a 500V AC (L-L) (Programable para cualquier valor)	
Voltaje de alimentación	230V, 110V AC, ± 20% (50/60 Hz)	
Consumo de energía (max)	5VA max.	
Deslizamiento de pantalla	Automático / Manual	
Indicaciones de parámetros LCD/LED	1) Pantalla numérica para todos los parámetros medidos 2) Porcentaje de corriente en forma de gráfico de barras	LEDs para todos los parámetros medidos
Temperatura	En operación: 0 a 50 °C En almacenamiento: -20 a 75°	
Humedad (sin condensar)	hasta 85% RH	
Dimensiones (Bisel/Encastre)	96 x 96 / 92 x 92	
Número de parte	VAF36A-110V	VAF39A-1-110V VAF39A-1-230V

Transformadores de corriente (TC's)* para 900CPR

Especificaciones



Rango de entrada: 30 – 4000A
 Salida: 5A
 Carga: 1VA – 15VA
 Frecuencia nominal: 50/60Hz
 Voltaje máximo: 720V
 Clasificación de aislamiento: B

Clasificación de precisión: 0.5 – 3
 Voltaje de aislamiento: 3kV CA
 Para montaje en panel o en riel DIN
 Terminales máximas de 8mm
 Cubiertas para terminales
 Estándar: IEC/EN 60044-1

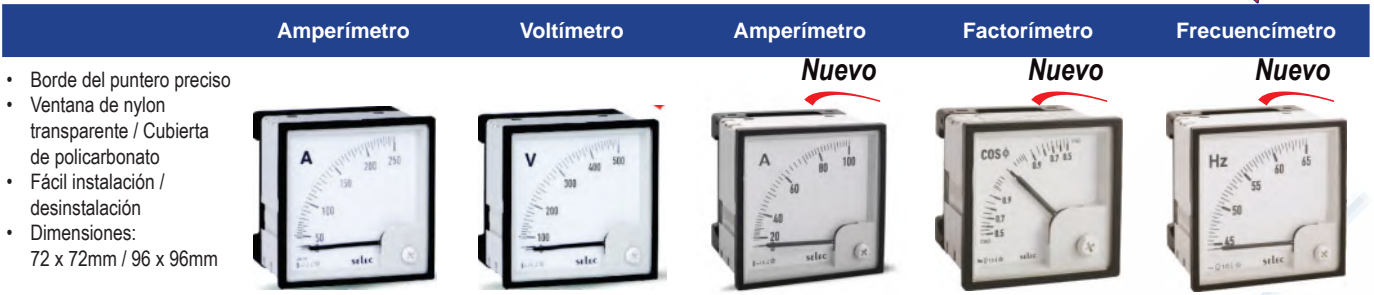
* Para ordenar los transformadores favor de referirse a la pagina correspondiente a ellos.

EM368

EM306A



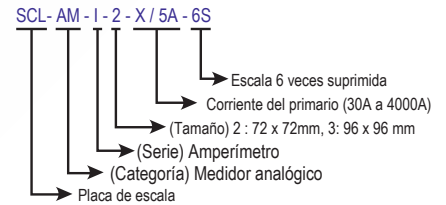
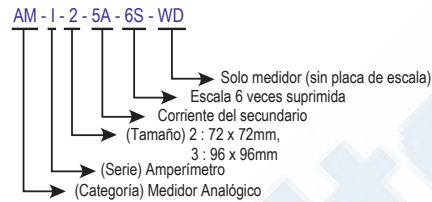
Funciones	<ul style="list-style-type: none"> • 3Ø Potencia (activa, reactiva) • 3Ø Factor de potencia • Energía (activa, reactiva, aparente) • TC/TP primario / secundario programable • Comunicación Modbus RTU (RS485) (opcional) • Salida de pulso 	<ul style="list-style-type: none"> • Energía (Activa)
Pantalla	Pantalla de cristal líquido con Luz de Fondo	Pantalla LED
Dígitos	8	6
Tipo de entrada	3 Ø - 3/4 hilos, 2 Ø - 3 hilos, 1 Ø - 2 hilos	3 Ø - 3/4 hilos, 2 Ø - 3 hilos, 1 Ø - 2 hilos
Voltaje nominal de entrada	11 a 300V AC (fase a neutro), 19 a 519 V AC (fase a fase)	11 a 300V AC (fase a neutro), 19 a 519 V AC (fase a fase)
Carga voltaje (max)	0.2VA @ 300V (L-N)	0.2VA @ 300V (L-N)
Corriente nominal de entrada	10mA - 5A (6A max) (TC externo debe estar conectado para corriente)	10mA - 5A (6A max) (TC externo debe estar conectado para corriente)
Carga de corriente (max)	0.5VA @ 5A por fase	0.5VA @ 5A por fase
Frecuencia	45 a 65 Hz	45 a 65 Hz
Resolución	Para energía : 0.01k, 0.1k, 1k, 0.01M, 0.1M, 1M, 10M (dependiendo de relación TC X relación TP) Para potencia : Auto resolución Para factor de potencia : 0.01	Para energía : 0.01k, 0.1k, 1k, 10k (dependiendo de relación TC)
Clase de precisión	Clase 1 para energía activa / reactiva / aparente 1% para potencia activa / reactiva ±1% para factor de potencia y factor de potencia promedio	Clase 1
TC Primario	1A / 5A hasta 10,000A (Programable para cualquier valor) Nota : 1A o 5A depende del TC secundario	1A / 5A hasta 10,000A (Programable para cualquier valor) Nota : 1A o 5A depende del TC secundario
TC Secundario	1A o 5A (Programable)	1A o 5A (Programable)
TP Primario	100V a 500kV (Programable para cualquier valor)	--
TP Secundario	100V a 500V AC (fase a fase) (Programable para cualquier valor)	--
Voltaje de alimentación	85 a 270V AC (50/60 Hz)	230V AC, ±20% (50/60 Hz)
Consumo de energía (max)	--	6VA
Deslizamiento de pantalla	Automático	--
Indicaciones de parámetros LCD/LED	INT, X10 (Resolución de 10), REV (Advertencia en LCD de TC conectado inversamente)	INT, X10 (resolución de 10), REV (Advertencia en LCD de TC conectado inversamente)
Reset de pantalla	Disponible (protegido con contraseña)	Disponible (protegido con contraseña)
Retención de memoria para energía	10 años	10 años
Salida	Salida de pulso: Rango de voltaje : 24V DC Capacidad de corriente : 100 mA max Amplitud de pulso : 100 ms ± 50 ms.	Salida de pulso: Rango de voltaje : 24V DC Capacidad de corriente : 100 mA max Amplitud de pulso: 100 ms ± 50 ms. / Relación de Integración = 1000 imp / kWh
Comunicación	Comunicación RS485 MODBUS (opcional)	--
Temperatura	En operación: 0 a 50 °C En almacenamiento: -20 a 75°	En operación: 0 a 50 °C En almacenamiento: -20 a 75°
Humedad (sin condensar)	hasta 85% RH	hasta 85% RH
Dimensiones (Bisel/Encastre)	96 x 96 / 92 x 92	96 x 96 / 92 x 92
Número de parte	EM368	EM306A-230V



- Borde del puntero preciso
- Ventana de nylon transparente / Cubierta de policarbonato
- Fácil instalación / desinstalación
- Dimensiones: 72 x 72mm / 96 x 96mm

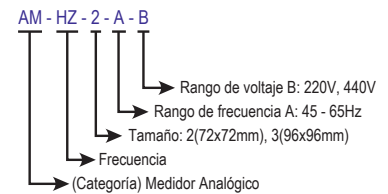
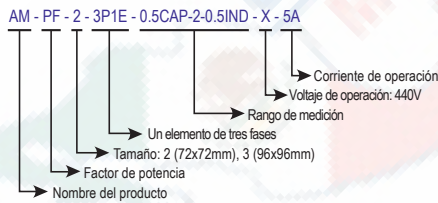
Características	<ul style="list-style-type: none"> • Medición de corriente RMS • Escala intercambiable • Escala no lineal 	<ul style="list-style-type: none"> • Medición de voltaje RMS • Escala intercambiable • Escala no lineal 	<ul style="list-style-type: none"> • Medición de corriente RMS • Escala no lineal 	<ul style="list-style-type: none"> • Escala no lineal 	<ul style="list-style-type: none"> • Escala lineal
Parámetro medido	Corriente de CA	Voltaje de CA	Corriente de CA (sin transformador de corriente)	Factor de potencia	Frecuencia
Movimiento del puntero	0 a 90°			45° - 0° - 45°	0 a 90°
Características de la escala	No lineal				Lineal
Longitud de la escala	72 X 72 X 63 mm / 96 X 96 X 97 mm				
Rango de medición	0 a 5A (TC Secundario), Escala suprimida: 0 a 5/30A (TC Secundario)	0 a 300V & 0 a 500V	10 a 100A	0.5 CAP - 1 - 0.5 IND	45 a 65Hz
Precisión	Clase 1.5				Clase 1.0
Frecuencia	50 a 60Hz				--

Amperímetro		Voltímetro		Placas de escala para amperímetros	
Número de parte		Número de parte		Número de parte	
AM-I-2-5A-WD		AM-V-2-N		SCL-AM-I-2-X/5A	
AM-I-2-5A-6S-WD		AM-V-3-N		SCL-AM-I-3-X/5A	
AM-I-3-5A-WD		AM-V-2-L		SCL-AM-I-2-X/5A-6S	
AM-I-3-5A-6S-WD		AM-V-3-L		SCL-AM-I-3-X/5A-6S	



X: Las escalas disponibles son: 30, 50, 75, 100, 150, 200, 250, 300, 400, 500, 600, 800, 1000, 1250, 1500, 1600, 2000, 2500, 3000, 4000 Amperes

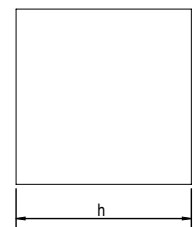
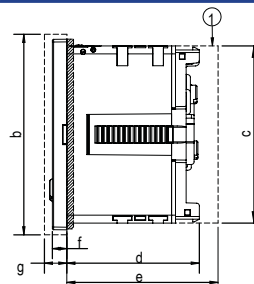
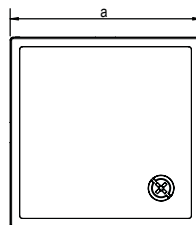
Medidores de factor de potencia		Medidores directos de corriente		Medidores de frecuencia	
Número de parte		Número de parte		Número de parte	
AM-PF-3-3P1E-0.5CAP-1-0.5IND-X-5A		AM-I-D-2-X		AM-HZ-3-A-B	
AM-PF-2-3P1E-0.5CAP-1-0.5IND-X-5A		AM-I-D-3-X		AM-HZ-2-A-B	



X: Las escalas disponibles son: 10, 15, 20, 25, 30, 35, 40, 50, 60, 70, 75, 80, 100 Amperes

Dimensiones (mm)

Medida	72x72	96x96
Dimensiones (en mm)		
a	72	96
b	74.50	98.50
c	67	90.50
d	50	50
e	60	60
f	5.50	5.50
g	8	8
h	68	92



MA12 / MA302

MV15 / MV305

MF16 / MF316

MP14 / MP314



Medidores

Descripción	Amperímetro	Voltímetro	Medidor de frecuencia	Medidor de factor de potencia
Funciones	<ul style="list-style-type: none"> LED de 4 dígitos, 7 segmentos Medición de RMS real Para red eléctrica 1 fase 2 hilos TC Primario Programable hasta 4000A 	<ul style="list-style-type: none"> LED de 3 dígitos, 7 segmentos Medición de RMS real Para red eléctrica 1 fase, 2 hilos 	<ul style="list-style-type: none"> LED de 4 dígitos, 7 segmentos Resolución: 0.01 	<ul style="list-style-type: none"> LED de 4 dígitos, 7 segmentos Resolución: 0.001
Pantalla	4 dígitos, Pantalla LED de 7 segmentos	3 dígitos, Pantalla LED de 7 segmentos	Pantalla LED de 4 dígitos, 7 segmentos	Pantalla LED de 4 dígitos, 7 segmentos
Rango de indicación	0 a 4960A (escalado según TC)	0 a 516V	45 a 65Hz	-1.000a 1.000
Rango de entrada	50mA a 5AAC	50 a 480V AC	45 a 65Hz	Corriente: 0.25-6A (AC)
Resolución	0.001, 0.01, 0.1, 1 (dependiendo de config. de TC)	1	0.01	0.001
Indicación de sobre rango o fuera de rango	"Or" para entrada > 124% de config. de TC	"Or" para entrada > 516V AC	"Ovfr" (Sobre 65 Hz) "Ur" (Bajo 45 Hz)	"Curr" (Para ausencia de corriente)
Método	RMS real	RMS real		
Precisión	±0.5% de configuración TC	±0.5% de Escala completa condiciones de funcionamiento excedidas	± 0.05 Hz	± 0.5% ± 1 dígitos
TC Primario	5, 10, 20, 30, 40, 50, 60, 75, 80, 100, 150, 200, 250, 300, 400, 500, 600, 800, 1000, 1200, 1500, 1600, 2000, 2500, 3000, 4000	--	--	--
Conexión eléctrica	1Ø - 2 hilos	1Ø - 2 hilos	1Ø - 2 hilos	1Ø - 2 hilos
Entrada nominal continua máx.	6.2AAC Max.	516V AC Max.	--	1.5 x Voltaje de alimentación
Voltaje de alimentación	240V AC, ±20%, 50/60Hz 110V AC, ±20%, 50/60Hz	240V AC, ±20%, 50/60Hz 110V AC, ±20%, 50/60Hz	240V AC, ±20%, 50/60Hz 110V AC, ±20%, 50/60Hz	240V AC, ±20%, 50/60Hz 110V AC, ±20%, 50/60Hz
Consumo de energía	5VA Max.	5VA Max.	5VA Max.	5VA Max.
Temperatura	En operación: 0 a 50°C En almacenamiento: -20 a 75°C	En operación: 0 a 50°C En almacenamiento: -20 a 75°C	En operación: 0 a 50°C En almacenamiento: -20 a 75°C	En operación: 0 a 50°C En almacenamiento: -20 a 75°C
Humedad(sin condensación)	hasta 85% RH	hasta 85% RH	hasta 85% RH	hasta 85% RH
Dimensiones (Bisel/Encastre)	MA12 : 48 x 96 / 46 x 92 MA302 : 96 x 96 / 92 x 92	MV15 : 48 x 96 / 46 x 92 MV305 : 96 x 96 / 92 x 92	MF16 : 48 x 96 / 46 x 92 MF316 : 96 x 96 / 92 x 92	MP14 : 48 x 96 / 46 x 92 MP314 : 96 x 96 / 92 x 92
Número de parte			MF16-110V MF16-240V MF316-110V MF316-240V	MP14-110V MP14-240V MP314-110V MP314-240V

Código MA12	Código MA302	Entrada
MA12-110V	MA302-110V	Transformador de corriente (CT) : 0-5A
MA12-AC-20A-110V	MA302-AC-20A-110V	Directa : 0-20A
MA12-DC-50mV-110V	--	Derivador de corriente (Shunt) : 0-50mV
MA12-DC-100mV-110V	--	Derivador de corriente (Shunt) : 0-100mV
MA12-240V	MA302-240V	Transformador de corriente (CT) : 0-5A
MA12-AC-20-240V	MA302-AC-20A-240V	Directa : 0-20A

Código MV15	Código MV305	Entrada
MV15-110V	MV305-110V	0-516 VAC
MV15-240V	MV305-240V	0-516 VAC
MV15-DC-20V-110V	--	-19.9 a 19.9 VDC
MV15-DC-200V-110V	--	-199.9 a 199.9 VDC

MA501

MA2301

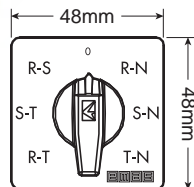
MV507

MV2307



Descripción	Amperímetro de 1Ø	Amperímetro de 3Ø	Voltímetro de 1Ø	Voltímetro de 3Ø
Funciones	<ul style="list-style-type: none"> Pantalla de cristal líquido Una línea, 4 dígitos Lectura digital con indicación de gráfico de barras tipo análogo Medición de RMS real TC primario programable hasta 5000A Para red eléctrica de 1 fase, 2 hilos 	<ul style="list-style-type: none"> Pantalla de cristal líquido Una línea, 4 dígitos Lectura digital con indicador de gráfico de barras tipo análogo Medición real de RMS TC primario programable hasta 5000A Para red eléctrica de 3 fases, 4 hilos Selección de fase usando un interruptor selector 	<ul style="list-style-type: none"> Pantalla de cristal líquido Una línea, 3 dígitos Lectura digital con indicador de gráfico de barras tipo análogo Medición real de RMS Para red eléctrica de 1 fase, 2 hilos 	<ul style="list-style-type: none"> Pantalla de cristal líquido Una línea, 3 dígitos Lectura digital con indicador de gráfico de barras tipo análogo Medición real de RMS Para red eléctrica de 3 fases, 4 hilos Selección de fase por medio de interruptor selector
Pantalla	4 dígitos, Pantalla de cristal líquido	4 dígitos, Pantalla de cristal líquido	3 dígitos, Pantalla de cristal líquido	3 dígitos, Pantalla de cristal líquido
Rango de indicación	0 - 6200A	0 - 6200A	0 - 516V	0 - 516V
Gráfico de barras	Indicador de gráfico de barras tipo análogo			
Tipo de entrada	AC	AC	AC	AC
Rango de entrada	50mA - 5A	50mA - 5A	50 - 480V	50 - 480V
Tipo de medición	RMS real	RMS real	RMS real	RMS real
Entrada nominal continua máxima	6.2A	6.2A	516V	516 V
Indicación de sobre rango	"Or" para entrada > 124% de configuración de TC primario			
Carga/Impedancia de entrada	Carga de entrada: 0.5V A a 5A		Impedancia de entrada : 1M Ω (± 5%)	Impedancia de entrada : 1M Ω (± 5%)
Conexión eléctrica	1Ø - 2 hilos	3Ø - 4 hilos	1Ø - 2 hilos	3Ø - 4 hilos
Precisión	± 0.5% de escala completa (config. de TC primario)		± 0.5% de escala completa	
Resolución	0.001, 0.01, 0.1, 1A (Dependiendo de config. en TC primario)		1V	
TC Primario	5, 10, 15, 20, 25, 30, 40, 50, 60, 75, 80, 100, 125, 150, 175, 200, 250, 300, 400, 500, 600, 630, 750, 800, 1000, 1200, 1500, 1600, 2000, 2250, 2500, 3000, 3200, 4000, 5000. (Config. estándar: 5A AC)		---	
TC Secundario	5A fijo		---	
Frecuencia de muestreo	3 muestras / segundo		3 muestras / segundo	
Voltaje de alimentación	240V AC (±20%) ; 110V AC (±20%)		240V AC (±20%) ; 110V AC (±20%)	
Variación de alimentación	0.75 a 1.25 x Vn		0.75 a 1.25 x Vn	
Consumo de energía (max)	12VA		5VA	
Temperatura	En operación: 0 a 50 °C, En almacenamiento: -20 a 75 °C			
Humedad (sin condensar)	Hasta 85% RH			
Dimensiones (Bisel/ Encastre)	MA501 : 48 x 48 / 46.5 x 46.5 MA201 : 72 x 72 / 67.5 x 67.5	MA2301 : 72 x 72 / 67.5 x 67.5	MV507 : 48 x 48 / 46.5 x 46.5 MV207 : 72 x 72 / 67.5 x 67.5	MV2307 : 72 x 72 / 67.5 x 67.5
Número de parte	MA501-110V	MA2301-110V	MV507-110V	MV2307-110V
	MA501-240V		MV507-240V	
	MA201-110V	MA2301-240V	MV207-110V	MV2307-240V
	MA201-240V		MV207-240V	

Interruptores selectores para voltímetro y amperímetro



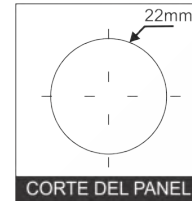
No. de parte	Posiciones	Capacidad	Función
PS0200K426	4	20 Amps/480 Volts	Amp: 0, L1, L2, L3
PS0200K421	4	20 Amps/480 Volts	Volt: 0, L1-N, L2-N, L3-N
PS0200K422	4	20 Amps/480 Volts	Volt: 0, L1-L2, L2-L3, L1-L3
PS0200K723	7	20 Amps/480 Volts	Volt: 0, L1-N, L2-N, L3-N, L1-L2, L2-L3, L1-L3

Características:

Estos dispositivos son interruptores modulares, en los cuales los contactos son ensamblados en cámaras especiales que pueden alojar hasta 3 contactos cada una.

Contamos con los siguientes esquemas de conmutación:

- Seleccionadores de corte en carga de múltiples polos
- Conmutadores de transferencia
- Selectores para voltímetros y amperímetros
- Inversor de giro y arranques estrella-delta.



Información Técnica:

Amperes / Voltaje	25A / 690VCA	32A / 690VCA
Tensión de operación	690V CA	690V CA
Corriente de operación ininterrumpida (aire) $I_e = I_{th}$	25 A	32 A
Capacidad de corte y cierre, categoría AC 3	5.5 kW	7.5 kW
Capacidad de corte y cierre, categoría AC 23 A	7.5 kW	11 kW

Conmutadores de levas

Conmutador de transferencia, de 3 posiciones, con cero



Número de parte, 2 polos		Número de parte, 3 polos	
25 A	32 A	25 A	32 A
0535022211	0625020486	0545022212	0635020487

Conmutador de transferencia, de 2 posiciones, sin cero



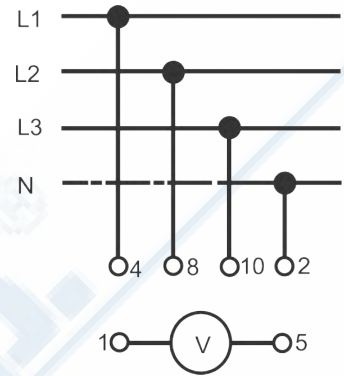
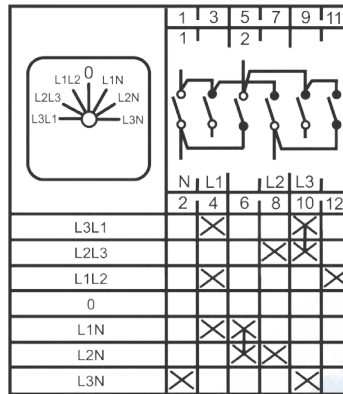
Número de parte, 2 polos		Número de parte, 3 polos	
25 A	32 A	25 A	32 A
0535022213	0625020488	0545022214	0635020489

Conmutador de voltímetro: 3 voltajes de fase, 3 voltaje fase neutro / off



Número de parte, 25A

0547023506

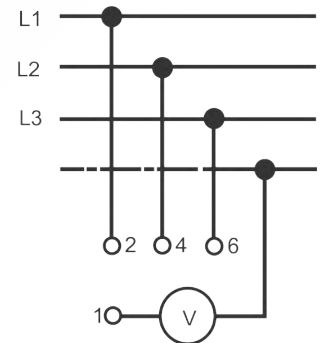
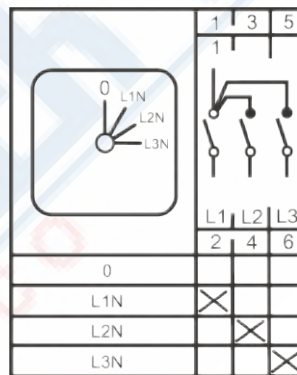


Conmutador de voltímetro: 3 voltajes fase neutro / off



Número de parte, 25A

0537023507

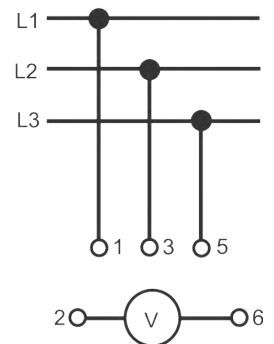
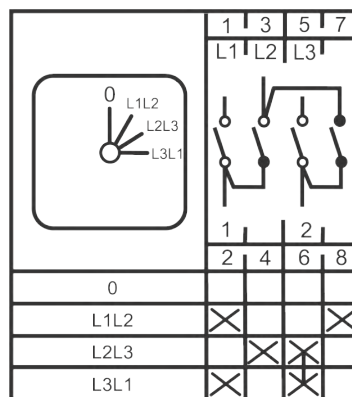


Conmutador de voltímetro: 3 voltajes fase / off



Número de parte, 25A

0537023508



Interruptor principal On-Off



Número de parte, 2 polos		Número de parte, 3 polos	
25 A	32 A	25 A	32 A
0521022325	0611020893	0531022326	0621020894
0		0	
1	XX	1	XXX

Conmutador de posición, con cero

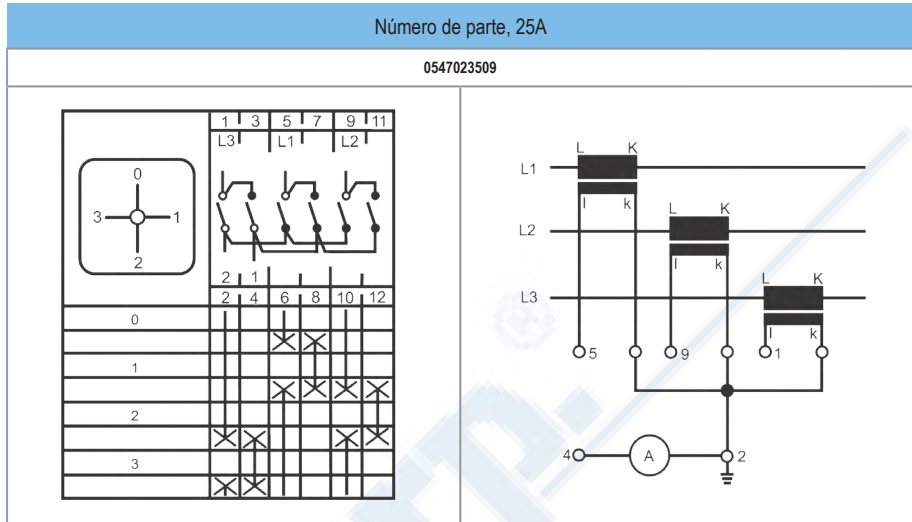


Número de parte, 1 polo, 3 posiciones		Número de parte, 1 polo, 4 posiciones	
25 A	32 A	25 A	32 A
0537023502	0627021388	0537023503	0627021389
0		0	
1	XX	1	XX
2	XX	2	XX
3	XX	3	XX

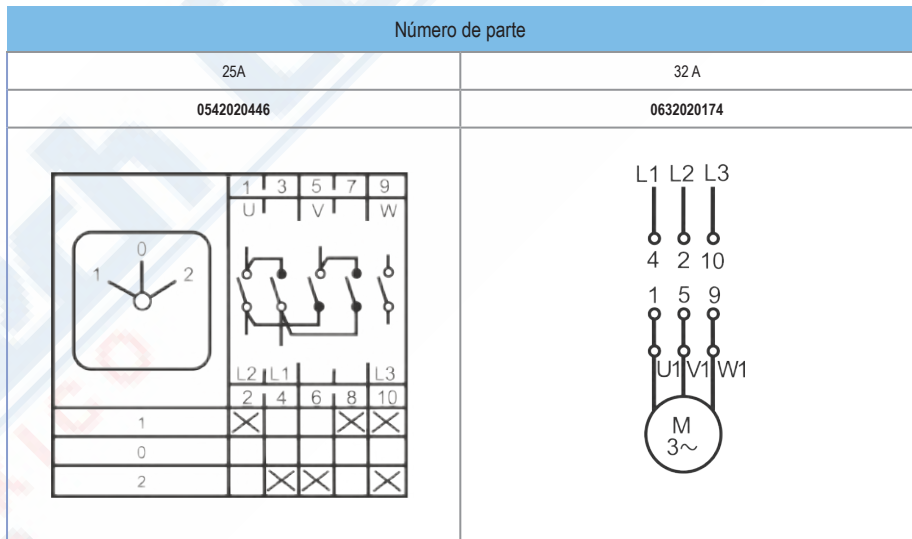


Número de parte, 1 polo, 5 posiciones		Número de parte, 1 polo, 6 posiciones	
25 A	32 A	25 A	32 A
0547023504	0637021390	0547023505	0637021391
0		0	
1	XX	1	XX
2	XX	2	XX
3	XX	3	XX
4	XX	4	XX
5	XX	5	XX

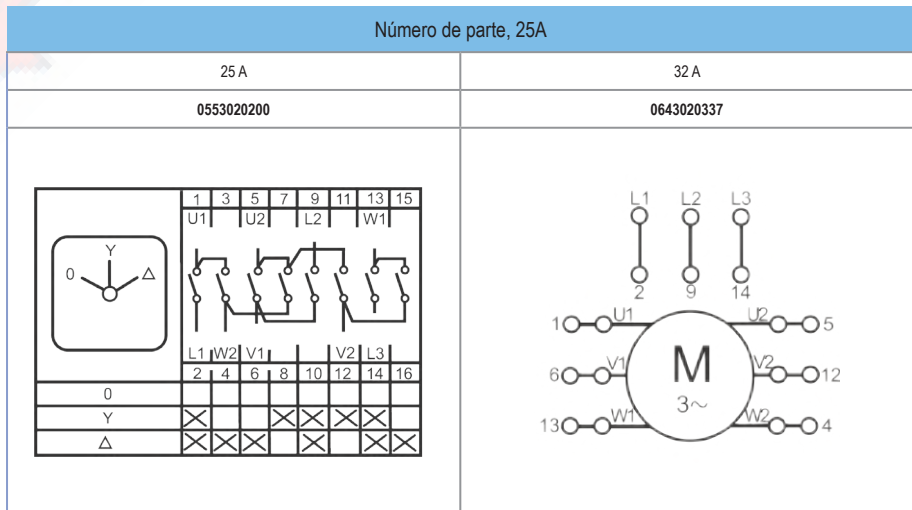
Conmutador de amperímetro: 1 Polo / 3 circuitos de transformadores de corriente/off



Conmutador inversor: 3 polos



Conmutador estrella - delta



KU

VKA



Para mando directo ó a distancia (para toggle consulte a Altech)



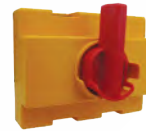
Número de parte	KU316N	KU325N	KU340N	KU363N	VKA380N	VKA3100N	VKA3125N	VKA3160N
Tamaño del conductor	1.5-16mm ² ; 14-8AWG				2.5-35mm ² ; 12-4AWG			
Clasificación de corriente (A)	CA21 690V	25	40	63	80	100	125	160
	CA22 690V	16	25	40	63	80	100	125
	CA23 690V	16	20	25	25	63	70	80
Dimensiones								

LK11*

LK10*

K/K

Barreta Regulable



Manija a distancia

Manija directa

Para manijas LK10/11

Número de parte	LK11 Y/R U	LK10 Y/R UL	K/KU3P Y/R	K/VKA3-4P Y/R	Material	Acero
Color	Amarillo/Rojo		Amarillo/Rojo		Largo	Número de parte
Para uso con	KU & VKA		KU	VKA	100mm	L100 AD11-ST
					200mm	L200 AD11-ST
					300mm	L300 AD11-ST

Kit para montaje en puerta

Contactos auxiliares

Portafusibles

Para modelos KU

Para modelos VKA

Para uso con KU340N



Número de parte	OKA/KU LK10 Y/R	OKA/V LK11 Y/R
Manija color	Amarillo/Rojo	
Grado de protección	IP66 / Nema Tipo 4X	

Para uso con	Número de parte	
	Modelos KU	Modelos VKA
1 NA/1NC	KU1.V	VKA1.V
2 NA/2NC	KU2.V	VKA2.V

Clasificación eléctrica	30A/600V	
Para uso con fusible tipo	10x38, Pequeño	Clase CC
Número de parte	KV10x38	KV10x38CC

Interrupedores desconectadores para fusibles NH



63-630A/690v
50kA capacidad de corto circuito

Manija frontal+ Número de parte	Polos	Para fusibles DIN		Torque máximo de las terminales (nm)	Numeros de parte fusibles
		(AC22)	(AC23)		
KVKE363	3	63A/690V	63A/690V	6	63NH00GL
KVKE380	3	80A/690V	80A/690V	6	80NH00GL
KVKE3100	3	100A/690V	100A/690V	6	100NH00GL
KVKE3125	3	125A/690V	125A/690V	6	125NH00GL
KVKE3160	3	160A/690V	125A/690V	6	160NH00GL
KVKE3200	3	200A/690V	200A/690V	30-44	200NH1GL
KVKE3250	3	250A/690V	250A/690V	30-44	250NH1GL
KVKE3315	3	315A/690V	315A/690V	30-44	315NH2GL
KVKE3400	3	400A/690V	400A/690V	30-44	400NH2GL
KVKE3630	3	630A/690V	500A/690V	50-75	630NH3GL

* Manija Directa se muestra con cubierta de fusibles (Código SS125DIN) y cubierta de terminales (Código LS125).
+ Fusibles y cubiertas de terminales no incluidos.

Cubiertas de Terminales

Número de parte	Para
LS125	63-160 A
LS250	200-250 A
LS400	315-400 A
LS630	630 A



Para interruptores termomagnéticos hasta 600A consulte a Altech



Nota: Todas las dimensiones se muestran en milímetros, para convertir a pulgadas, dividir entre 25.4

IP66 / Nema tipo 4X IP66 / Nema tipo 4X IP67 / Nema tipo 4X IP67 / Nema tipo 4X



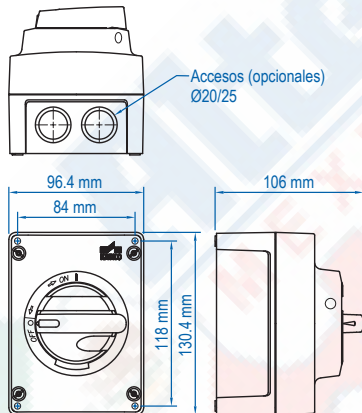
Interruptores desconectadores sin fusible

Gabinete tipo			U2		U3			MF10		M11UL
Número de parte			KEM325UL Y/R	KEM340 Y/R U*	KEM340UL Y/R	KEM360UL Y/R	KEM380UL Y/R	KEM3100L Y/R	KEM3125L Y/R	KEM3150L Y/R
HP	110-120 VCA	1Ø	1	2	2	3	3	3	5	7.5
	110-120 VCA	3Ø	2	3	3	5	7.5	7.5	10	10
	220-240 VCA	1Ø	3	5	5	5	7.5	10	15	15
	220-240 VCA	3Ø	7.5	10	10	10	15	20	25	30
	440-480 VCA	1Ø	7.5	10	10	15	20	20	30	30
	440-480 VCA	3Ø	15	20	20	25	30	40	50	60
Clasificación de corriente (A)	CA21 690V		40	63	63	80	100	125	160	200
	CA22 690V		25	40	40	63	80	100	125	160
	CA23 690V		20	25	25	25	63	70	80	125
Tamaño del conductor			1.5-16mm ² ; 14-8AWG	1.5-16mm ² ; 14-8AWG	1.5-16mm ² ; 14-8AWG	2.5-35mm ² ; 12-4AWG	6-70mm ² ; 4-1/0AWG	6-70mm ² ; 4-1/0AWG	6-70mm ² ; 4-1/0AWG	6-70mm ² ; 4-1/0AWG

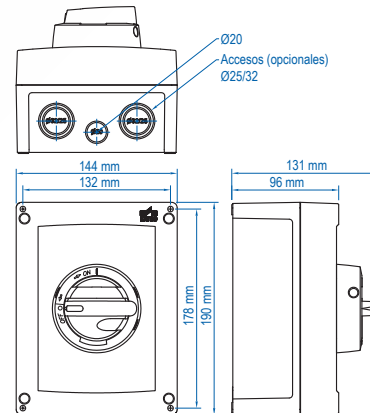
*Gabinete IP66, no UL Nema Tipo 4X certificado.

Para gabinetes de acero inoxidable consulte a Altech. De 200A hasta 800A, consúltenos.

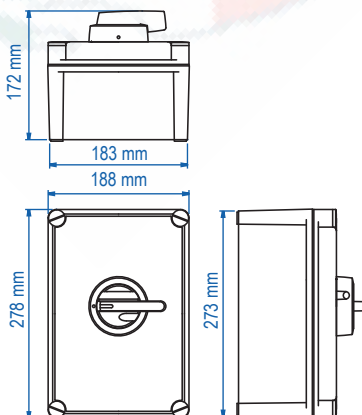
U2



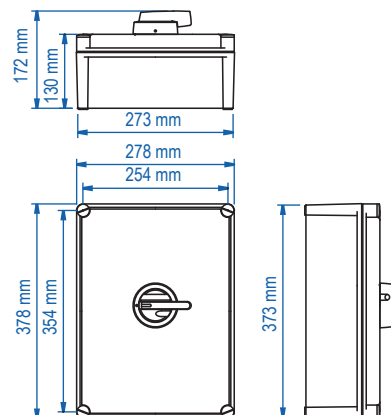
U3



MF10



MF11UL



LT5D093 / LT5D123 / LT5D185 LT5D255 / LT5D325

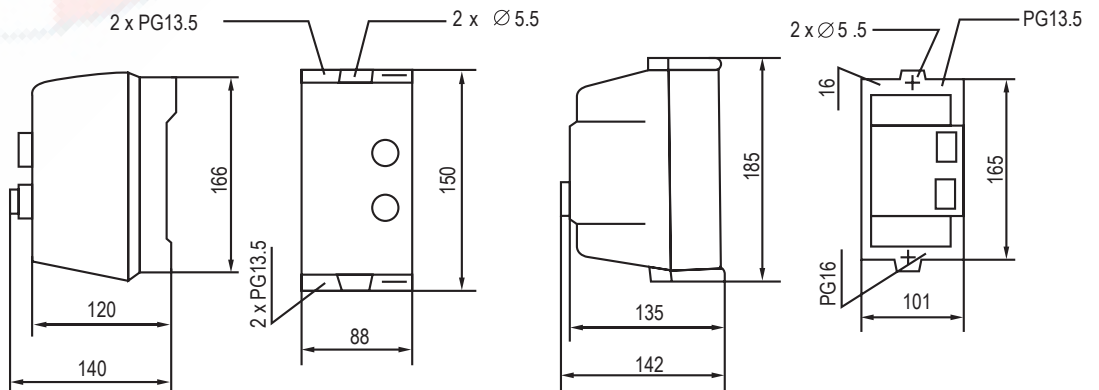


Arrancadores a tensión plena

Características		<ul style="list-style-type: none"> • Rango de corriente de operación: 7 a 32A <ul style="list-style-type: none"> • Voltaje de operación: 690V • Voltaje de aislamiento: 690V • Resistencia a sobre tensiones: ≥6000V <ul style="list-style-type: none"> • Grado de protección: IP44 • Cubierta: plástico resistente a rayos UV y auto extingüible <ul style="list-style-type: none"> • Temperatura de operación: -10°C a 65°C 				
Corriente nominal		9 A	12 A	18 A	25 A	32 A
Voltaje de bobina		110V 230V 400V	110V 230V 400V	110V 230V 400V	110V 230V 400V	110V 230V 400V
Capacidad nominal (kW) de motores 50/60Hz categoría AC-3	220V 230V	2.2	3	4	5.5	7.5
	380V 400V	4	5.5	7.5	11	15
	415V 440V	4	5.5	9	11	15
Rango de ajuste de relevador de sobrecarga		7 .. 10A	9 .. 13A	12 .. 18A	17 .. 25A	23 .. 32A
Número de parte		LT5D093-110V LT5D093-230V LT5D093-400V	LT5D123-110V LT5D123-230V LT5D123-400V	LT5D185-110V LT5D185-230V LT5D185-400V	LT5D255-110V LT5D255-230V LT5D255-400V	LT5D325-110V LT5D325-230V LT5D325-400V

NOTA: Bajo pedido se puede cambiar el relevador de sobrecarga para modificar el rango de ajuste.

Dimensiones



Capacidad	9A	12A	18A	25A	32A
-----------	----	-----	-----	-----	-----



Voltaje de entrada	Número de parte	Número de parte	Número de parte	Número de parte	Número de parte
19.2-27.6V CD	LP1D0910-24V	LP1D1210-24V	LP1D1810-24V	LP1D2510-24V	LP1D3210-24V
88-126.5V CA	LT1D0910-110V	LT1D1210-110V	LT1D1810-110V	LT1D2510-110V	LT1D3210-110V
184-264.5V CA	LT1D0910-230V	LT1D1210-230V	LT1D1810-230V	LT1D2510-230V	LT1D3210-230V
320-460V CA	LT1D0910-400V	LT1D1210-400V	LT1D1810-400V	LT1D2510-400V	LT1D3210-400V
Polos	3	3	3	3	3
Incluye auxiliar	1 N.A.	1 N.A.	1 N.A.	1 N.A.	1 N.A.
Conformidad con IEC60947-4-1					
CA3/220V	9A/2.2kW	12A/3kW	18A/4kW	25A/5.5kW	32A/7.5kW
CA3/440V	9A/4kW	12A/5.5kW	18A/9kW	25A/11kW	32A/15kW

Contactos auxiliares	Número de parte	Número de parte	Número de parte	Número de parte	Número de parte
2 N.O.	LT01DN20	LT01DN20	LT01DN20	LT01DN20	LT01DN20
2 N.C.	LT01DN02	LT01DN02	LT01DN02	LT01DN02	LT01DN02
1 N.O. + 1 N.C.	LT01DN11	LT01DN11	LT01DN11	LT01DN11	LT01DN11
2 N.O. + 2 N.C.	LT01DN22	LT01DN22	LT01DN22	LT01DN22	LT01DN22
4 N.O.	LT01DN40	LT01DN40	LT01DN40	LT01DN40	LT01DN40
4 N.C.	LT01DN04	LT01DN04	LT01DN04	LT01DN04	LT01DN04
1 N.O. + 1 N.C. (montaje lateral)	LT03DN11	LT03DN11	LT03DN11	LT03DN11	LT03DN11

Relevador de sobrecarga	Número de parte	Número de parte	Número de parte	Número de parte	Número de parte
0.1-0.16A	LT2E1301	LT2E1301	LT2E1301	LT2E1301	-
0.16-0.25A	LT2E1302	LT2E1302	LT2E1302	LT2E1302	-
0.25-0.40A	LT2E1303	LT2E1303	LT2E1303	LT2E1303	-
0.40-0.63A	LT2E1304	LT2E1304	LT2E1304	LT2E1304	-
0.63-1A	LT2E1305	LT2E1305	LT2E1305	LT2E1305	-
1-1.6A	LT2E1306	LT2E1306	LT2E1306	LT2E1306	-
1.6-2.5A	LT2E1307	LT2E1307	LT2E1307	LT2E1307	-
2.5-4A	LT2E1308	LT2E1308	LT2E1308	LT2E1308	-
4-6A	LT2E1310	LT2E1310	LT2E1310	LT2E1310	-
5.5-8A	LT2E1312	LT2E1312	LT2E1312	LT2E1312	-
7-10A	LT2E1314	LT2E1314	LT2E1314	LT2E1314	-
9-13A	LT2E1316	LT2E1316	LT2E1316	LT2E1316	-
12-18A	LT2E1321	LT2E1321	LT2E1321	LT2E1321	-
17-25A	LT2E1322	LT2E1322	LT2E1322	LT2E1322	-
23-32A	LT2E1353	LT2E1353	LT2E1353	LT2E1353	LT2E2353
28-36A	-	-	-	-	LT2E2355
30-40A	-	-	-	-	-
37-50A	-	-	-	-	-
48-65A	-	-	-	-	-
63-80A	-	-	-	-	-
80-93A	-	-	-	-	-

Temporizadores	Número de parte	Número de parte	Número de parte	Número de parte	Número de parte
0.1-3s ; 1 N.O. + 1 N.C.	LT02DT0	LT02DT0	LT02DT0	LT02DT0	LT02DT0
0.1-30s ; 1 N.O. + 1 N.C.	LT02DT2	LT02DT2	LT02DT2	LT02DT2	LT02DT2
10-180s ; 1 N.O. + 1 N.C.	LT02DT4	LT02DT4	LT02DT4	LT02DT4	LT02DT4

Contadores

Capacidad	40A	50A	65A	80A	95A
-----------	-----	-----	-----	-----	-----



Voltaje de entrada	Número de parte	Número de parte	Número de parte	Número de parte	Número de parte
19.2-27.6V CD	LP1D4011-24V	LP1D5011-24V	LP1D6511-24V	-	LP1D9511-24V
88-126.5V CA	LT1D4011-110V	LT1D5011-110V	LT1D6511-110V	LT1D8011-110V	LT1D9511-110V
184-264.5V CA	LT1D4011-230V	LT1D5011-230V	LT1D6511-230V	LT1D8011-230V	LT1D9511-230V
320-460V CA	LT1D4011-400V	LT1D5011-400V	LT1D6511-400V	LT1D8011-400V	LT1D9511-400V
Polos	3	3	3	3	3
Incluye auxiliar	1 N.A. + 1 N.C.	1 N.A. + 1 N.C.	1 N.A. + 1 N.C.	1 N.A. + 1 N.C.	1 N.A. + 1 N.C.
Conformidad con IEC60947-4-1					
CA3/220V	40A/11kW	50A/15kW	65A/18.5kW	80A/22kW	95A/25kW
CA3/440V	40A/22kW	50A/25kW	65A/37kW	80A/45kW	95A/45kW

Contactos auxiliares	Número de parte	Número de parte	Número de parte	Número de parte	Número de parte
2 N.O.	LT01DN20	LT01DN20	LT01DN20	LT01DN20	LT01DN20
2 N.C.	LT01DN02	LT01DN02	LT01DN02	LT01DN02	LT01DN02
1 N.O. + 1 N.C.	LT01DN11	LT01DN11	LT01DN11	LT01DN11	LT01DN11
2 N.O. + 2 N.C.	LT01DN22	LT01DN22	LT01DN22	LT01DN22	LT01DN22
4 N.O.	LT01DN40	LT01DN40	LT01DN40	LT01DN40	LT01DN40
4 N.C.	LT01DN04	LT01DN04	LT01DN04	LT01DN04	LT01DN04
1 N.O. + 1 N.C. (montaje lateral)	LT03DN11	LT03DN11	LT03DN11	LT03DN11	LT03DN11

Relevador de sobrecarga	Número de parte	Número de parte	Número de parte	Número de parte	Número de parte
0.1-0.16A	-	-	-	-	-
0.16-0.25A	-	-	-	-	-
0.25-0.40A	-	-	-	-	-
0.40-0.63A	-	-	-	-	-
0.63-1A	-	-	-	-	-
1-1.6A	-	-	-	-	-
1.6-2.5A	-	-	-	-	-
2.5-4A	-	-	-	-	-
4-6A	-	-	-	-	-
5.5-8A	-	-	-	-	-
7-10A	-	-	-	-	-
9-13A	-	-	-	-	-
12-18A	-	-	-	-	-
17-25A	-	-	-	-	-
23-32A	-	-	-	-	-
28-36A	-	-	-	-	-
30-40A	LT2E3355	LT2E3355	LT2E3355	LT2E3355	LT2E3355
37-50A	LT2E3357	LT2E3357	LT2E3357	LT2E3357	LT2E3357
48-65A	LT2E3359	LT2E3359	LT2E3359	LT2E3359	LT2E3359
63-80A	LT2E3363	LT2E3363	LT2E3363	LT2E3363	LT2E3363
80-93A	LT2E3365	LT2E3365	LT2E3365	LT2E3365	LT2E3365

Temporizadores	Número de parte	Número de parte	Número de parte	Número de parte	Número de parte
0.1-3s ; 1 N.O. + 1 N.C.	LT02DT0	LT02DT0	LT02DT0	LT02DT0	LT02DT0
0.1-30s ; 1 N.O. + 1 N.C.	LT02DT2	LT02DT2	LT02DT2	LT02DT2	LT02DT2
10-180s ; 1 N.O. + 1 N.C.	LT02DT4	LT02DT4	LT02DT4	LT02DT4	LT02DT4

Capacidad	115A	150A	225A	265A
-----------	------	------	------	------



Voltaje de entrada	Número de parte	Número de parte	Número de parte	Número de parte
88-126.5V CA	LT1F115A-110V	LT1F150A-110V	LT1F225A-110V	LT1F265A-110V
184-264.5V CA	LT1F115A-230V	LT1F150A-230V	LT1F225A-230V	LT1F265A-230V
320-460V CA	LT1F115A-400V	LT1F150A-400V	LT1F225A-400V	LT1F265A-400V
Polos	3	3	3	3
Incluye auxiliar	-	-	-	-
Conformidad con IEC60947-4-1				
CA3/220V	115A/30kW	150A/40kW	225A/63kW	265A/75kW
CA3/440V	6A/59kW	150A/80kW	225A/110kW	265A/140kW

Contactos auxiliares	Número de parte	Número de parte	Número de parte	Número de parte
2 N.O.	LT01DN20	LT01DN20	LT01DN20	LT01DN20
2 N.C.	LT01DN02	LT01DN02	LT01DN02	LT01DN02
1 N.O. + 1 N.C.	LT01DN11	LT01DN11	LT01DN11	LT01DN11
2 N.O. + 2 N.C.	LT01DN22	LT01DN22	LT01DN22	LT01DN22
4 N.O.	LT01DN40	LT01DN40	LT01DN40	LT01DN40
4 N.C.	LT01DN04	LT01DN04	LT01DN04	LT01DN04

Mini contactores

Capacidad	6A	9A	12A
-----------	----	----	-----



Voltaje de entrada	Número de parte	Número de parte	Número de parte
88-126.5V CA	LT1KH0610-110V	LT1KH0910-110V	LT1KH1210-110V
Polos	3	3	3
Incluye auxiliar	1 N.O.	1 N.O.	1 N.O.
Conformidad con IEC60947-4-1			
CA3/220V	6A/1.5kW	9A/2.2kW	12A/3kW
CA3/440V	6A/2.2kW	9A/3.7kW	12A/4kW

Contactos auxiliares	Número de parte	Número de parte	Número de parte
1 N.O. + 1 N.C.	LT01KN11	LT01KN11	LT01KN11
2 N.O. + 2 N.C.	LT01KN22	LT01KN22	LT01KN22



LT01DN ...



LT01KN ...



LT2E13 ...



LT2E33 ...



LT02DT ...



LT03DN ...

Capacidad	400A	630A	800A
-----------	------	------	------



Voltaje de entrada	Número de parte	Número de parte	Número de parte
88-126.5V CA	-	-	-
184-264.5V CA	LT1F400A-230V	LT1F630A-230V	LT1F800A-230V
320-460V CA	LT1F400A-400V	LT1F630A-400V	LT1F800A-400V
Polos	3	3	3
Incluye auxiliar	-	-	-
Conformidad con IEC60947-4-1			
CA3/220V	400A/110kW	630A/200kW	800A/250kW
CA3/440V	400A/250kW	630A/400kW	800A/450kW

Contactos auxiliares	Número de parte	Número de parte	Número de parte
2 N.O.	LT01DN20	LT01DN20	LT01DN20
2 N.C.	LT01DN02	LT01DN02	LT01DN02
1 N.O. + 1 N.C.	LT01DN11	LT01DN11	LT01DN11
2 N.O. + 2 N.C.	LT01DN22	LT01DN22	LT01DN22
4 N.O.	LT01DN40	LT01DN40	LT01DN40
4 N.C.	LT01DN04	LT01DN04	LT01DN04

Contadores reversibles

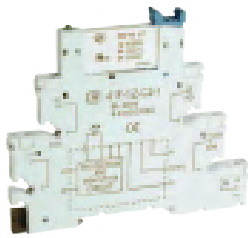


Los contactores de la serie LT-4Dxxx son adecuados para invertir el sentido de giro de motores de 3 fases de jaula de ardilla y de anillos deslizantes. Consiste de 2 contactores magnéticos LT1D. Este incluye un interlock (mecanismo de seguridad). El equipo es empleado para invertir el control de los motores de inducción con rotor en corto circuito. Los contactores de esta serie se ofrecen para corrientes de hasta 95A.

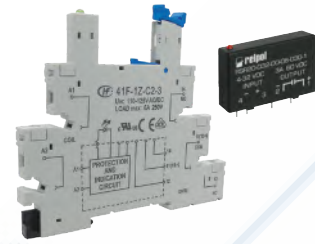
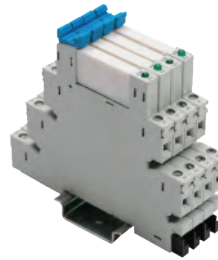
Número de parte	Voltaje de bobina (V)	Corriente nominal (A)	Capacidad nominal de consumo (kW)				
			230V	400V	415V	440V	690V
LT4D1810-110V	110	18	4	7.5	7.5	7.5	10
LT4D1810-230V	230	18	4	7.5	7.5	7.5	10
LT4D1810-400V	400	18	4	7.5	7.5	7.5	10
LT4D2510-110V	110	25	5.5	11	11	11	15
LT4D2510-230V	230	25	5.5	11	11	11	15
LT4D2510-400V	400	25	5.5	11	11	11	15
LT4D3210-110V	110	32	7.5	15	15	15	18.5
LT4D3210-230V	230	32	7.5	15	15	15	18.5
LT4D3210-400V	400	32	7.5	15	15	15	18.5
LT4D4011-110V	110	40	11	18.5	18.5	18.5	30
LT4D4011-230V	230	40	11	18.5	18.5	18.5	30
LT4D4011-400V	400	40	11	18.5	18.5	18.5	30
LT4D6511-110V	110	65	18.5	30	30	30	37
LT4D6511-230V	230	65	18.5	30	30	30	37
LT4D6511-400V	400	65	18.5	30	30	30	37
LT4D9511-110V	110	95	25	45	45	45	45
LT4D9511-230V	230	95	25	45	45	45	45
LT4D9511-400V	400	95	25	45	45	45	45

para dimensiones contacte a Altech

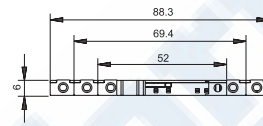
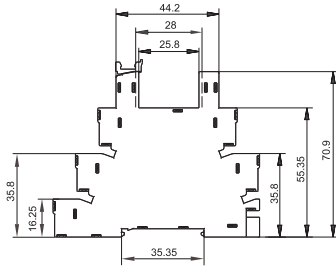
Clema relevador con LED serie RS



Disponibles con Salida "Estado Sólido"



Dimensiones



Montaje en Riel DIN.

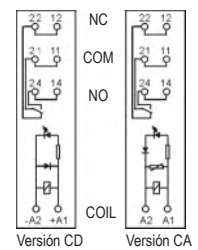
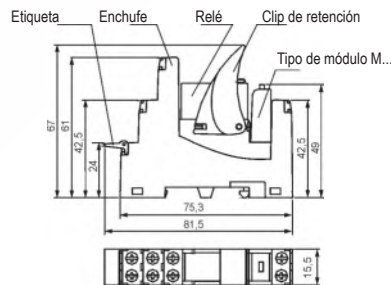
Consulte también la página 122-123.

Relevadores

Número de parte	Voltaje	Amperaje	Tipo de contacto	No. de parte para estado sólido
RSM-12CU	12V CA/CD	6A	Un polo, dos tiros	RSM-12TO ***
RSM-24CU	24V CA/CD	6A	Un polo, dos tiros	RSM-24TO ***
RSM-110U	110V CA/CD	6A	Un polo, dos tiros	RSM-110TO ***
RSM-220U	220V CA/CD	6A	Un polo, dos tiros	RSM-220TO ***

*** Estos se emplean para controlar un SSR externo, el relevador maneja como salida 48VCD y 100mA

Relevadores modulares para Riel DIN



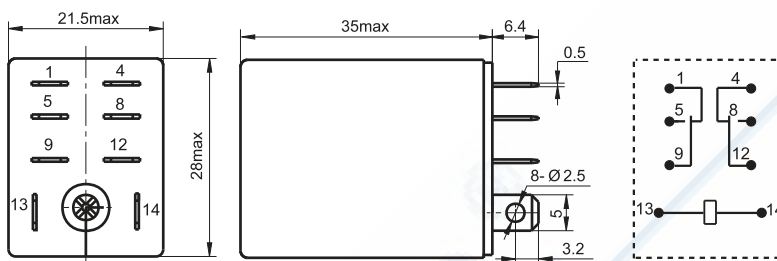
Número de parte	Voltaje	Amperaje	Tipo de contacto
RM-24	24VCD	8A/250VAC/24VDC	Dos polos, dos tiros
RM-110	110VCD	8A/250VAC/24VDC	Dos polos, dos tiros
RM-110-AC	110VCA	8A/250VAC/24VDC	Dos polos, dos tiros
RM-230-AC	230VCA	8A/250VAC/24VDC	Dos polos, dos tiros

NOTA: las fotografías son de carácter ilustrativo, el producto podrá variar en apariencia, más no en funcionalidad.

Relevadores encapsulados con LED serie RL

Serie RL1/RL2

Dimensiones externas y esquemas

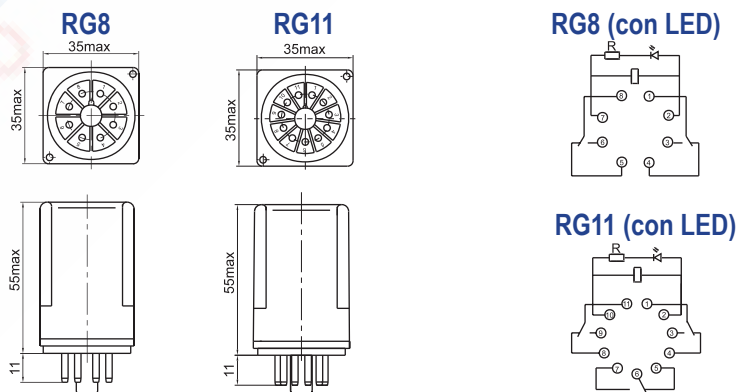


Número de parte	Voltaje de bobina	Datos de contacto	Tipo de contacto
RL2L-D24	24V CD	10A, 220VCA	Dos polos, dos tiros
RL2L-A120	110V CA	10A, 220VCA	Dos polos, dos tiros
RL2L-A230	230V CA	10A, 220VCA	Dos polos, dos tiros

RLS-2 - Socket de relevador para montaje de riel DIN/panel

Relevadores encapsulados con LED serie RG

Dimensiones externas y esquemas



Número de parte	Voltaje bobina	Datos de contacto	Tipo de contacto
RG8L-D24	24V CD	10A, 220VCA	Dos polos, dos tiros
RG8L-A110	110V CA	10A, 220VCA	Dos polos, dos tiros
RG8L-A230	230V CA	10A, 220VCA	Dos polos, dos tiros
<i>RG8L-A230 -socket de relevador para montaje en riel din/panel, 8 pines</i>			
RG11L-D24	24V CD	10A, 220VCA	Tres polos, dos tiros
RG11L-A110	110V CA	10A, 220VCA	Tres polos, dos tiros
RG11L-A230	230V CA	10A, 220VCA	Tres polos, dos tiros
<i>RGS-11 -socket de relevador para montaje en riel din/panel, 11 pines</i>			

NOTA: las fotografías son de carácter ilustrativo, el producto podrá variar en apariencia, más no en funcionalidad.

1	20	18	DIN61	DIN30	12
---	----	----	-------	-------	----

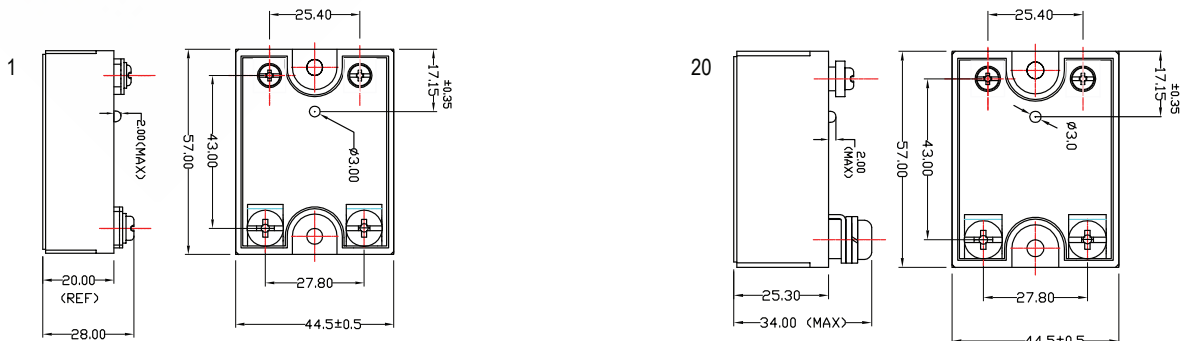


- Características:**
- Conexión paso por cero, baja EMI/RFI (Encendido aleatorio, control proporcional o conforme a requerimiento)
 - De respuesta rápida
 - Sin partes móviles
 - Sin rebote de contactos
 - Conmutación sin arco
 - Sin ruido acústico
 - Contactos tipo SPST-NA / DPDT-2NA
 - Resistente a golpes y vibraciones
 - Larga vida (Confiabilidad) > 10⁹ operaciones
 - Compatible con microprocesador
 - Incluye cubiertas protectoras

Número de parte	Tipo	Voltaje de entrada	Voltaje de salida	Amperes de salida	Fases	Disipador de calor (opcional)	Temperatura de operación
Disco de hockey salida única							
001 JDA 331000	1	3-32VCD	24-330VCA	10 A	1	ERIH574311	-30 a 80 °C
001 JDA 331600	1	3-32VCD	24-330VCA	16 A	1	ERIH604870	-30 a 80 °C
001 JDA 332500	1	3-32VCD	24-330VCA	25 A	1	ERIH604870	-30 a 80 °C
001 JDA 334000	1	3-32VCD	24-330VCA	40 A	1	ERIH104870	-30 a 80 °C
020 D 125000	20	4-32VCD	48-660VCA	50 A	1	ERIH101375	-30 a 80 °C
020 D 127500	20	4-32VCD	48-660VCA	75 A	1	ERIH151375	-30 a 80 °C
020 D 129000	20	4-32VCD	48-660VCA	90 A	1	ERIH151375	-30 a 80 °C
001 JAA 331028	1	90-280VCA	24-330VCA	10 A	1	ERIH574311	-30 a 80 °C
001 JAA 331628	1	90-280VCA	24-330VCA	16 A	1	ERIH604870	-30 a 80 °C
001 JAA 332528	1	90-280VCA	24-330VCA	25 A	1	ERIH604870	-30 a 80 °C
001 JAA 334028	1	90-280VCA	24-330VCA	40 A	1	ERIH104870	-30 a 80 °C
020 A 125028	20	90-280VCA	48-660VCA	50 A	1	ERIH101375	-25 a 80 °C
020 A 127528	20	90-280VCA	48-660VCA	75A	1	ERIH151375	-25 a 80 °C
020 A 129028	20	90-280VCA	48-660VCA	90 A	1	ERIH151375	-25 a 80 °C
Disco de hockey salida dual							
001 SJDA 2410-00 DPDT/2NO	1	3-32VCD	24-280 VCA	10 A	1	ERIH574311	-30 a 80 °C
001 SJDA 2416-00 DPDT/2NO	1	3-32VCD	24-280 VCA	16 A	1	ERIH604870	-30 a 80 °C
001 SJDA 2425-00 DPDT/2NO	1	3-32VCD	24-280 VCA	25 A	1	ERIH604870	-30 a 80 °C
001 SJDA 2440-15 DPDT/2NO	1	4-15VCD	24-280 VCA	40 A	1	ERIH104870	-30 a 80 °C
001 SJDA 4810-00 DPDT/2NO	1	3-32VCD	48-660VCA	10 A	1	ERIH574311	-30 a 80 °C
001 SJDA 4816-00 DPDT/2NO	1	3-32VCD	48-660VCA	16 A	1	ERIH604870	-30 a 80 °C
001 SJDA 4825-00 DPDT/2NO	1	3-32VCD	48-660VCA	25 A	1	ERIH604870	-30 a 80 °C
001 SJDA 4840-15 DPDT/2NO	1	4-15VCD	48-660VCA	40 A	1	ERIH104870	-30 a 80 °C
001 SJDA 6050-00 DPDT/2NO	1	3-32VCD	48-660VCA	50 A	1	ERIH101375	-30 a 80 °C
001 SJAA 2410-24 DPDT/2NO	1	18-24 VCA	24-240 VCA	10 A	1	ERIH574311	-30 a 80 °C
001 SJAA 2416-24 DPDT/2NO	1	18-24 VCA	24-240 VCA	16 A	1	ERIH604870	-30 a 80 °C
001 SJAA 2425-24 DPDT/2NO	1	18-24 VCA	24-240 VCA	25 A	1	ERIH604870	-30 a 80 °C
001 SJAA 2440-24 DPDT/2NO	1	18-24 VCA	24-240 VCA	40 A	1	ERIH104870	-30 a 80 °C
001 SJAA 4810-24 DPDT/2NO	1	18-24 VCA	48-660VCA	10 A	1	ERIH574311	-30 a 80 °C
001 SJAA 4816-24 DPDT/2NO	1	18-24 VCA	48-660VCA	16 A	1	ERIH574311	-30 a 80 °C
001 SJAA 4825-24 DPDT/2NO	1	18-24 VCA	48-660VCA	25 A	1	ERIH604870	-30 a 80 °C
001 SJAA 4840-24 DPDT/2NO	1	18-24 VCA	48-660VCA	40 A	1	ERIH104870	-30 a 80 °C

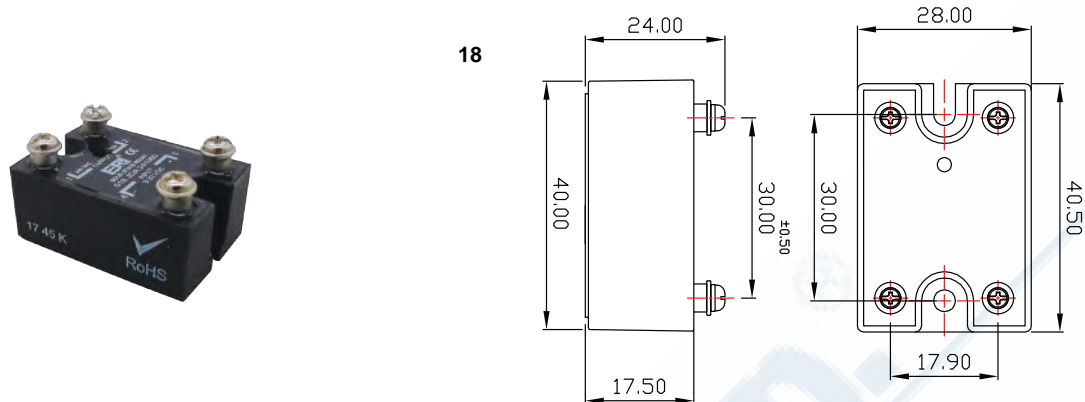
Relevadores de estado sólido (SSR)

Dimensiones



18

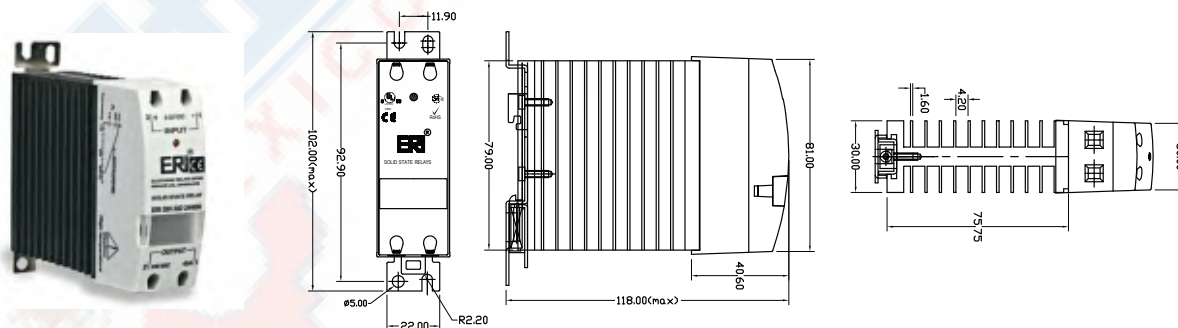
Dimensiones



Número de parte	Tipo	Voltaje de entrada	Voltaje de salida	Amperes de salida	Fases	Disipador de calor (Opcional)	Temperatura de operación
Mini disco de hockey salida única							
018 JDA 2410-00	18	3-32 VCD	24-280 VCA	10 A	1	ERIH574311	-30 a 80 °C
018 JDA 2416-00	18	3-32 VCD	24-280 VCA	16 A	1	ERIH604870	-30 a 80 °C
018 JDA 2425-00	18	3-32 VCD	24-280 VCA	25 A	1	ERIH604870	-30 a 80 °C
018 JDA 2440-00	18	3-32 VCD	24-280 VCA	40 A	1	ERIH104870	-30 a 80 °C
018 JAA 2410-24	18	18-24 VCA	24-280 VCA	10 A	1	ERIH574311	-30 a 80 °C
018 JAA 2416-24	18	18-24 VCA	24-280 VCA	16 A	1	ERIH604870	-30 a 80 °C
018 JAA 2425-24	18	18-24 VCA	24-280 VCA	25 A	1	ERIH604870	-30 a 80 °C
018 JAA 2440-24	18	18-24 VCA	24-280 VCA	40 A	1	ERIH104870	-30 a 80 °C

DIN30

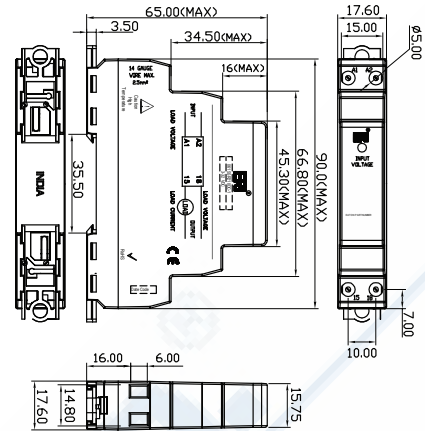
Dimensiones



Número de parte	Tipo	Voltaje de entrada	Voltaje de salida	Amperes de salida	Fases	Disipador de calor (Opcional)	Temperatura de operación
DIN30 salida única							
DIN30 D241000	DIN30	3-32 VCD	24-240 VCA	10 A	1	incluido	-30 a 80 °C
DIN30 D241600	DIN30	3-32 VCD	24-240 VCA	16 A	1	incluido	-30 a 80 °C
DIN30 D242500	DIN30	3-32 VCD	24-240 VCA	25 A	1	incluido	-30 a 80 °C
DIN30 D244000	DIN30	3-32 VCD	24-240 VCA	40 A	1	incluido	-30 a 80 °C
DIN30 A241028	DIN30	90-280 VCA	24-240 VCA	10 A	1	incluido	-30 a 80 °C
DIN30 A241628	DIN30	90-280 VCA	24-240 VCA	16 A	1	incluido	-30 a 80 °C
DIN30 A242528	DIN30	90-280 VCA	24-240 VCA	25 A	1	incluido	-30 a 80 °C
DIN30 A244028	DIN30	90-280 VCA	24-240 VCA	40 A	1	incluido	-30 a 80 °C
DIN30 salida dual							
DIN30 D481024 SPDT	DIN30	18-24 VCD	48-480 VCA	10 A	1	incluido	-30 a 80 °C
DIN30 D481624 SPDT	DIN30	18-24 VCD	48-480 VCA	16 A	1	incluido	-30 a 80 °C

DIN61

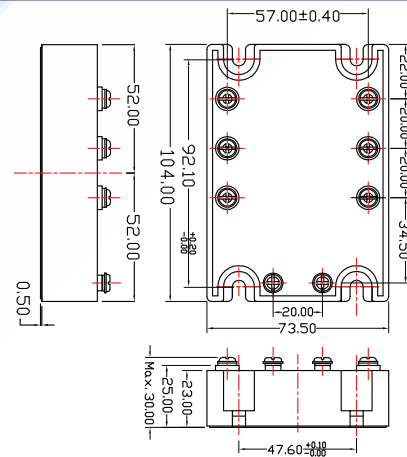
Dimensiones



Número de parte	Tipo	Voltaje de entrada	Voltaje de salida	Amperes de salida	Fases	Disipador de calor (opcional)	Temperatura de operación
DIN61 salida única							
061 SJDA661000	061	3-32 VCD	48-600 VCA	10 A	1	ninguno	-30 a 80 °C
061 SJAA661028	061	90-280 VCA	48-600 VCA	10 A	1	ninguno	-30 a 80 °C

12

Dimensiones



Número de parte	Tipo	Voltaje de entrada	Voltaje de salida	Amperes de salida	Fases	Disipador de calor (opcional)	Temperatura de operación
3 Fases							
012 JDA 481000	12	3-32 VCD	50-480 VCA	10 A	3	ERIH108644	-30 a 80 °C
012 JDA 481600	12	3-32 VCD	50-480 VCA	16 A	3	ERIH108644	-30 a 80 °C
012 JDA 482500	12	3-32 VCD	50-480 VCA	25 A	3	ERIH152042	-30 a 80 °C
012 JDA 484000	12	3-32 VCD	50-480 VCA	40 A	3	ERIH152042	-30 a 80 °C
012 SJDA 485000	12	4-32 VCD	50-480 VCA	50 A	3	ERIH151375	-30 a 80 °C
012 SJDA 487500	12	4-32 VCD	50-480 VCA	75 A	3	ERIH401775	-30 a 80 °C
012 SJDA 489000	12	4-32 VCD	50-480 VCA	90 A	3	ERIH401775	-30 a 80 °C
012 SJDA 4812500	12	4-32 VCD	50-480 VCA	125 A	3	ERIH401775	-30 a 80 °C
012 JAA 481028	12	90-280 VCA	50-480 VCA	10 A	3	ERIH108644	-30 a 80 °C
012 JAA 481628	12	90-280 VCA	50-480 VCA	16 A	3	ERIH108644	-30 a 80 °C
012 JAA 482528	12	90-280 VCA	50-480 VCA	25 A	3	ERIH152042	-30 a 80 °C
012 JAA 484028	12	90-280 VCA	50-480 VCA	40 A	3	ERIH152042	-30 a 80 °C
012 SJAA 485028	12	90-280 VCA	50-480 VCA	50 A	3	ERIH151375	-30 a 80 °C
012 SJAA 487528	12	90-280 VCA	50-480 VCA	75 A	3	ERIH401775	-30 a 80 °C
012 SJAA 489028	12	90-280 VCA	50-480 VCA	90 A	3	ERIH401775	-30 a 80 °C
012 SJAA 4812528	12	90-280 VCA	50-480 VCA	125 A	3	ERIH401775	-30 a 80 °C

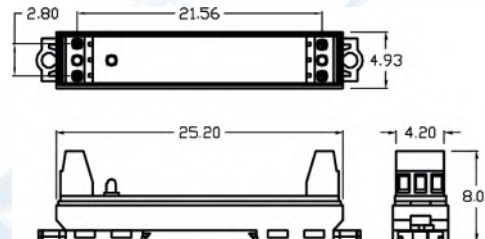
Relevador de estado sólido (SSR) super compacto para Riel DIN

Características:

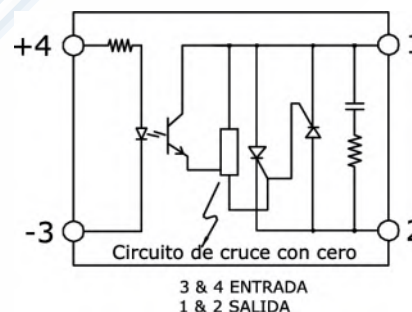
- Disparo de paso por cero / Conmutación aleatoria
- Protección contra sobretensiones transitorias
- LED indicador del estado del Relé en ENCENDIDO (ON)
- Opto-aislamiento 4000VCA
- Protección IP20



Número de parte	DIN17D600500
Característica de entrada	Valor
Rango de voltaje	4-32 VCD
Voltaje máximo de conexión	4.0 VCD
Voltaje mínimo de desconexión	1.0 VCD
Rango de corriente de control	3-20 mA
Rango típico de corriente de entrada @ 24VCD	16.0 mA



Característica de salida	Valor
Voltaje de control principal (VRMS)	48-600VCA
Configuración de conmutación	SPDT-NA
Sobrecorriente no repetitiva (1 ciclo)	350A
Corriente de fusión	630 A
Temperatura de operación	-30°C a 80°C
Rango de frecuencia	47-63Hz
Voltaje de arranque de estado Repetitivo (VDRM)	800 VCA
Rigidez dieléctrica	400 VCA



Relevador de estado sólido (SSR) para control remoto via RS485

Características:

- Control con MODBUS / puerto RS485
- Montable en riel DIN
- Pantalla inteligente OLED
- Control ON/OFF del ángulo de fase
- Indicador del estado del relé



Número de parte	SSR CONT. REM
Característica de entrada	Valor
Rango de voltaje	4-32 VCD
Voltaje de conexión	4.0 VCD
Voltaje de desconexión	1.0 VCD
Rango de corriente	20 mA

Característica de salida	Valor
Voltaje de control principal (VRMS)	24-280VCA
Pico de sobrecorriente en un ciclo	100 A
Corriente de fusión	55 A
Temperatura de operación	-30°C a 80°C
Rango de frecuencia	47-63Hz
Corriente de fuga en estado apagado (idrm)	5 mA
Rigidez dieléctrica	400 VCA

Tipo:	5x20 mm	6.3x32 mm (Ø1/4x1 in.)	10x38 mm
--------------	----------------	-------------------------------	-----------------



Fusibles

Protección:	Fusión lenta	Fusión media	Fusión lenta	Fusión rápida	Protección general
Voltaje:	250VCA	250VCA	250VCA	250VCA	500VCA
Corriente (A)	Número de parte	Número de parte	Número de parte	Número de parte	Número de parte
0.10	0.1M5X20T	0.1M5X20M	0.1M6.3X32T	0.1M6.3X32F	-
0.16	0.16M5X20T	0.16M5X20M	0.16M6.3X32T	0.16M6.3X32F	-
0.50	0.5M5X20T	0.5M5X20M	0.5M6.3X32T	0.5M6.3X32F	0.5C10X38GI
0.70	0.7M5X20T	0.7M5X20M	-	-	-
0.80	-	-	-	0.8M6.3X32F	-
1.00	1.0M5X20T	1.0M5X20M	1.0M6.3X32T	1.0M6.3X32F	1C10X38GI
1.25	1.25M5X20T	1.25M5X20M	1.25M6.3X32T	1.25M6.3X32F	-
1.40	1.4M5X20T	1.4M5X20M	-	-	-
1.60	1.6M5X20T	1.6M5X20M	1.6M6.3X32T	1.6M6.3X32F	-
2.00	2.0M5X20T	2.0M5X20M	2.0M6.3X32T	2.0M6.3X32F	2C10X38GI
2.50	2.5M5X20T	2.5M5X20M	2.5M6.3X32T	2.5M6.3X32F	-
3.15	3.15M5X20T	3.15M5X20M	3.15M6.3X32T	3.15M6.3X32F	-
4.00	4.0M5X20T	4.0M5X20M	4.0M6.3X32T	4.0M6.3X32F	4C10X38GI
5.00	5.0M5X20T	5.0M5X20M	5.0M6.3X32T	5.0M6.3X32F	-
6.00	6.3M5X20T	6.3M5X20M	6.3M6.3X32T	6.3M6.3X32F	6C10X38GI
8.00	8.0M5X20T	8.0M5X20M	8.0M6.3X32T	8.0M6.3X32F	8C10X38GI
10.00	10.0M5X20T	10.0M5X20M	10.0M6.3X32T	10.0M6.3X32F	10C10X38GI
12.00	12.5M5X20T	12.5M5X20M	12.5M6.3X32T	12.5M6.3X32F	12C10X38GI
16.00	16.0M5X20T	16.0M5X20M	16.0M6.3X32T	16.0M6.3X32F	16C10X38GI
20.00	20.0M5X20T	20.0M5X20M	20.0M6.3X32T	20.0M6.3X32F	20C10X38GI (400VCA)
25.00	-	-	-	-	25C10X38GI (400VCA)
32.00	-	-	-	-	32C10X38GI (400VCA)

Tipo	NHC00/NH00	NH0	NH1	NH2	NH3
------	------------	-----	-----	-----	-----



Protección:	Protección general	Protección general	Protección general	Protección general	Protección general
Voltaje:	500VCA	500VCA	500VCA	500VCA	500VCA
Corriente (A)	Número de parte	Número de parte	Número de parte	Número de parte	Número de parte
63.00	63NH00GL	63NH0GL	-	-	-
80.00	80NH00GL	80NH0GL	-	-	-
100.00	100NH00GL	100NH0GL	-	-	-
125.00	125NH00GL	125NH0GL	-	-	-
160.00	160NH00GL	160NH0GL	-	-	-
200.00	-	-	200NH1GL	-	-
250.00	-	-	250NH1GL	250NH2GL	-
315.00	-	-	-	315NH2GL	315NH3GL
400.00	-	-	-	400NH2GL	-
500.00	-	-	-	-	500NH3GL
630.00	-	-	-	-	630NH3GL

LG5924.48

LG5925.48

LG5929.60

LG5925.48/900



Tipo de relevador	Paro de emergencia		Paro de emergencia y compuerta de seguridad		Módulo de expansión	Controlador de cortina de luz
Número de parte:	61916	61917	61919	61920	61923	63278
Canales	1		1 y 2		1 ó 2	1 y 2
Contactos de salida	3 NA + 1 NC		3 NA + 1 NC Aux.		5 NA + 1 NC Aux.	3 NA + 1 NC Aux.
Voltaje nominal	24 VCD	110 VCA	24V CD/CA	110-115 VCA	24 VCD/CA	24 VCD

BH5928.92

BG5933.22 (.48)

BH5902.22/01MF2

LH5946.48

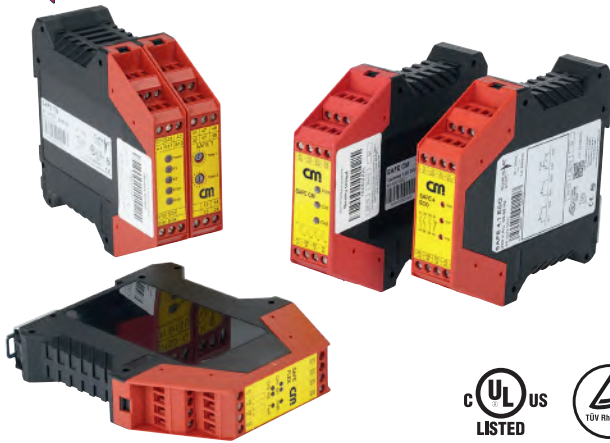


Tipo	Paro de emergencia y compuerta de seguridad con retardo de tiempo		Control a dos manos		Controlador de cortina de luz multifunción	Módulo relevador monitor de paro	
Número de parte:	56924	60264	63397	61925	63754	59266	61292
Canales	1 o 2		--		--	2 para paro y monitoreo de exceso de velocidad	
Contactos de salida	3 NA retardo +1 NC Aux.		2 NA + 1 NC Aux.	3 NA + 1 NC Aux.	3NA	3 NA + 1 NC Aux.	
Retardo con tiempo	3 opciones con ajuste de potenciómetro de		--		--	--	
	3-30seg	0.5-5seg					
Cortinas de luz	--		--		Máximo 3 Tipo 4 ó Tipo 2	--	
Monitoreo de voltaje	--		--		--	Hasta 690VCA	
Voltaje nominal	24 VCD	110 VCA	24 VCD	110 VCA	24 VCD	24 VCD	115 VCA

Advertencia:

Los productos de seguridad de maquinaria vendidos por Altech México solo son componentes de seguridad. El comprador/instalador es el único responsable por la aplicación de estos componentes y se asegura que se han llevado a cabo los pasos necesarios para aplicación y uso, cumpliendo con todos los requisitos de seguridad aplicables ya sea locales, nacionales o internacionales requeridos. Altech Mexico no puede certificar que nuestros productos ya sea de manera individual o en conjunto con otros productos de Altech Mexico o de otros fabricantes garanticen la seguridad para cualquier aplicación. Cualquier persona que use o aplique los productos vendidos por Altech Mexico es responsable del conocimiento y la aplicación de las medidas de seguridad que su aplicación requiera, y por lo tanto asume todos los riesgos y acepta la responsabilidad por completo por la selección y conveniencia del producto adquirido. Altech Mexico no proporciona servicios de consultoría o diseño, y no puede aconsejar si una solicitud específica o el uso de nuestros productos aseguren el cumplimiento de los requerimientos de seguridad de cualquier aplicación.

Favor de solicitar al fabricante la hoja técnica para información específica y de alambrado



Para reemplazos de módulos de seguridad de otras marcas, comuníquese con nosotros, CM, el fabricante alemán, recomendará un reemplazo y dará recomendaciones.



Reles paro de emergencia/monitoreo de compuerta de seguridad

No. de parte	Tipo	Salidas	Voltaje de operación	Ancho	Características de las salidas
46353	Safe 4	Rele: 3 NA + 1 NC AUX	24V CD / CA	22.5mm	5A @ 240VCA , 24VCD/CA
46355	Safe 4	Rele: 3 NA + 1 NC AUX	110V CA	22.5mm	5A @ 240VCA , 24VCD/CA
46354	Safe 4.1	Rele: 3 NA + 1 NC AUX	24V CD / CA	22.5mm	5A @ 240VCA , 24VCD/CA
46356	Safe 4.1	Rele: 3 NA + 1 NC AUX	110V CA	22.5mm	5A @ 240VCA , 24VCD/CA
45317	Safe 4.2 eco	Rele: 3 NA + 1 NC AUX	24V CD / CA	22.5mm	5A @ 240VCA , 24VCD/CA
45318	Safe 4.2 eco	Rele: 3 NA + 1 NC AUX	115V CA	22.5mm	5A @ 240VCA , 24VCD/CA
45320	Safe 4.3 eco	Rele: 3 NA + 1 NC AUX	24V CD / CA	22.5mm	5A @ 240VCA , 24VCD/CA
45321	Safe 4.3 eco	Rele: 3 NA + 1 NC AUX	115V CA	22.5mm	5A @ 240VCA , 24VCD/CA
45228	Safe 5	Rele: 2 NA	24V CD / CA	22.5mm	6A @ 240VCA , 24VCD
45232	Safe 5.1	Rele: 2 NA	24V CD / CA	22.5mm	6A @ 240VCA , 24VCD
45332	Safe Flex	Rele: 2 NA + 1 PNP AUX	24V CD	22.5mm	6A @ 250VCA , 24VCD
45337	Safe G1	OSSD: 3 NA + 1 NC	24V CD	18mm	4x 400mA @ 24VCD
45338	Safe G2	OSSD: 4 NA	24V CD	18mm	4x 400mA @ 24VCD
45336	Safe GT	OSSD: 4 (seleccionable)	24V CD	18mm	4x 400mA @ 24VCD
45335	Safe GL	OSSD: 3 NA + 1 NC	24V CD	18mm	4x 400mA @ 24VCD

Para otras variantes, así como voltaje y más detalles técnicos, solicite el catálogo completo del módulo de seguridad CM

Reles paro de emergencia/monitoreo de compuerta de seguridad con retardo a la desconexión

No. de parte	Tipo	Salidas	Voltaje de operación	Ancho	Características de las salidas
45024	Safe TN	Rele: 2+2 NA + 1 NC AUX	24V CD / CA	35mm	6A @ 250VCA , 24VCD
45336	Safe GT	OSSD: 4 (seleccionable)	24V CD	18mm	4x 400mA @ 24VCD

Para otras variantes, así como voltaje y más detalles técnicos, solicite el catálogo completo del módulo de seguridad CM

Reles para colchonetas y bordes de seguridad

No. de parte	Tipo	Salidas	Voltaje de operación	Ancho	Características de las salidas
45071	Safe CM	OSDD: 4 NA	24V CD	22.5mm	Corriente total hasta 1.8A (individual o en total)
46365	Safe M	Rele: 3 NA + 1 NC AUX	24V CD / CA	22.5mm	5A @ 240VCA , 24VCD
46366	Safe M	Rele: 3 NA + 1 NC AUX	115V CA	22.5mm	5A @ 240VCA , 24VCD
46387	Safe 2.2	Rele: 2 NA	24V CD / CA	22.5mm	6A @ 250VCA , 24VCD
45337	Safe G1	OSSD: 3 NA + 1 NC	24V CD	18mm	4x 400mA @ 24VCD
45338	Safe G2	OSSD: 4 NA	24V CD	18mm	4x 400mA @ 24VCD
45336	Safe GT	OSSD: 4 (seleccionable)	24V CD	18mm	4x 400mA @ 24VCD
45335	Safe GL	OSSD: 3 NC+ 1 NA	24V CD	18mm	4x 400mA @ 24VCD

Para otras variantes, así como voltaje y más detalles técnicos, solicite el catálogo completo del módulo de seguridad CM

Reles de seguridad para barreras fotoeléctricas y ESPE's (Equipo de protección electro sensible)

No. de parte	Tipo	Salidas	Voltaje de operación	Ancho	Características de las salidas
45058	Safe L.2	Rele: 3 NA	24V CD	22.5mm	6A @ 250VCA , 24VCD
45332	Safe Flex	Rele: 2 NA + 1 PNP AUX	24V CD	22.5mm	6A @ 250VCA , 24VCD
45337	Safe G1	OSSD: 3 NA + 1 NC	24V CD	18mm	400mA @ 24VCD
45338	Safe G2	OSSD: 4 NA	24V CD	18mm	400mA @ 24VCD
45336	Safe GT	OSSD: 4 (seleccionable)	24V CD	18mm	400mA @ 24VCD
45335	Safe GL	OSSD: 3 NA + 1 NC	24V CD	18mm	400mA @ 24VCD

Para otras variantes, así como voltaje y más detalles técnicos, solicite el catálogo completo del módulo de seguridad CM

Reles de control a dos manos

No. de parte	Tipo	Salidas	Voltaje de operación	Ancho	Características de las salidas
45062	Safe Z.2	Rele: 2 NA + 1 NC + 1 AUX	24V CD / CA	22.5mm	6A @ 250VCA , 24VCD
45307	Safe Z.2	Rele: 2 NA + 1 NC + 1 AUX	110-127V CA	22.5mm	6A @ 250VCA , 24VCD
45072	Safe CZ	OSSD: 4 NA	24V CD	22.5mm	Corriente total hasta 1.8A (individual o en total)
45332	Safe Flex	Rele: 2 NA + 1 PNP AUX	24V CD	22.5mm	6A @ 250VCA, 24VCD

Para otras variantes, así como voltaje y más detalles técnicos, solicite el catálogo completo del módulo de seguridad CM

Módulos de expansión

No. de parte	Tipo	Salidas	Voltaje de operación	Ancho	Características de las salidas
45079	Safe X4	Rele: 4 NA + 1 NC AUX	24V CD / CA	22.5mm	6A @ 250VCA , 24VCD
45197	Safe X4	Rele: 4 NA + 1 NC AUX	110-127V CA	22.5mm	6A @ 250VCA , 24VCD
45021	Safe X4.1	Rele: 4 NA + 1 NC AUX	24V CD / CA	22.5mm	6A @ 250VCA , 24VCD
45200	Safe X4.1	Rele: 4 NA + 1 NC AUX	110-127V CA	22.5mm	6A @ 250VCA , 24VCD

Para otras variantes, así como voltaje y más detalles técnicos, solicite el catálogo completo del módulo de seguridad CM

Reles multi función para aplicaciones de paro de emergencia, compuerta de seguridad, cortina de luz y dos manos

No. de parte	Tipo	Salidas	Voltaje de operación	Ancho	Características de las salidas
45332	Safe Flex	Rele: 2 NA + 1 PNP AUX	24V CD	22.5mm	6A @ 250VCA, 24VCD

Para otras variantes, así como voltaje y más detalles técnicos, solicite el catálogo completo del módulo de seguridad CM

Rele multifuncional con propiedades opcionales para aplicaciones de elevación, certificado para EN81

No. de parte	Tipo	Salidas	Voltaje de operación	Ancho	Características de las salidas
45335	Safe GL	OSSD: 3 NA + 1 NC	24V CD	18mm	4x 400mA @ 24VCD

Para otras variantes, así como voltaje y más detalles técnicos, solicite el catálogo completo del módulo de seguridad CM



Advertencia:

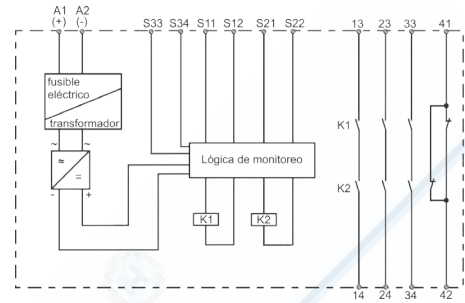
Los productos de seguridad de maquinaria vendidos por Altech México solo son componentes de seguridad. El comprador/instalador es el único responsable por la aplicación de estos componentes y se asegura que se han llevado a cabo los pasos necesarios para aplicación y uso, cumpliendo con todos los requisitos de seguridad aplicables ya sea locales, nacionales o internacionales requeridos. Altech Mexico no puede certificar que nuestros productos ya sea de manera individual o en conjunto con otros productos de Altech Mexico o de otros fabricantes garanticen la seguridad para cualquier aplicación. Cualquier persona que use o aplique los productos vendidos por Altech Mexico es responsable del conocimiento y la aplicación de las medidas de seguridad que su aplicación requiera, y por lo tanto asume todos los riesgos y acepta la responsabilidad por completo por la selección y conveniencia del producto adquirido. Altech Mexico no proporciona servicios de consultoría o diseño, y no puede aconsejar si una solicitud específica o el uso de nuestros productos aseguren el cumplimiento de los requerimientos de seguridad de cualquier aplicación.

Detalles y diagramas

SAFE 4 y SAFE 4.1



SAFE 4 es un rele de paro de emergencia y compuerta de seguridad para aplicaciones de 1 o 2 canales hasta Cat. 4 / (PLe).
 SAFE 4: con monitoreo de botón de inicio
 SAFE 4.1: Sin monitoreo de botón de inicio
 Esto habilita el inicio automático (Atención: no para paro de emergencia)
 EN ISO 13849-1: PLe, Cat. 4 | MTTFd: 154 años / alto | CD: 99 % / alto | CCF: alcanzado



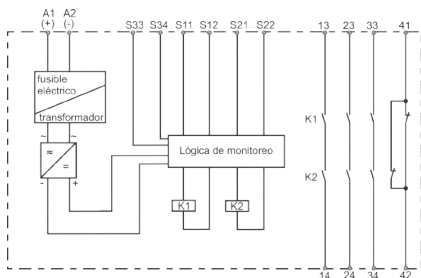
No. de parte		
Voltaje de operación	SAFE 4	SAFE 4.1
24V CD / CA	46353	46354
110V CA	46355	46356

SAFE 4.2 eco

Opción de monitorear o no monitorear el inicio (manual/automático).

EN ISO 13849: PLe, Cat. 4 | MTTFd: 910 años/alto / DC = 99 % / alto | CCF: alcanzado

Información complementaria según EN 61508: SIL3 | PFH: 2.32×10^{-9} 1/h | PFD: 7.3×10^{-6} 1/h | SFF = 99 % | HFT: 1



No. de parte	
Voltaje de operación	SAFE 4.2 eco
24V CD / CA	45317
115V CA	45318

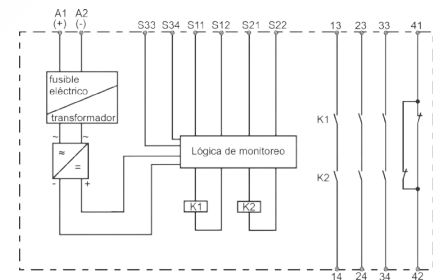


SAFE 4.3 eco

Especialmente diseñados para aplicaciones de compuerta de seguridad que emplean Salidas de lamina antivalente (corriente de sensor < 10mA), consiste en un contacto NA y otro NC, así como de control de inicio seleccionable (manual/automático).

EN ISO 13849: PLe, Cat. 4 | MTTFd: 910 años / alto / DC = 99 % / alto | CCF: alcanzado

Información complementaria según EN 61508: SIL3 | PFH: 2.32×10^{-9} 1/h | PFD: 7.3×10^{-6} 1/h | SFF = 99 % | HFT: 1



No. de parte	
Voltaje de operación	SAFE 4.3 eco
24V CD / CA	45320
115V CA	45321

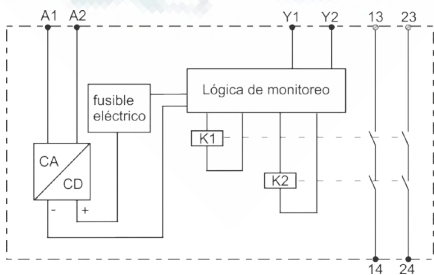
SAFE 5 y SAFE 5.1

Rele de paro de emergencia y monitoreo de compuerta de seguridad hasta cat. 3/ PLe para aplicaciones de 1 y 2 Canales

SAFE 5: Con monitoreo de botón de inicio (inicio manual)

SAFE 5.1: Sin monitoreo de botón de inicio (inicio automático)

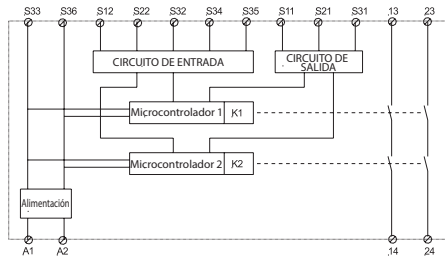
EN ISO 13849-1: PLe, Cat. 3 (**ver navegador de productos paginas 6-7) | MTTFd: 71 años / alto CD: 90 % / medio | CCF: alcanzado



No. de parte		
Voltaje de operación	SAFE 5	SAFE 5.1
24V CD / CA	45228	45232



Detalles y diagramas



SAFE FLEX

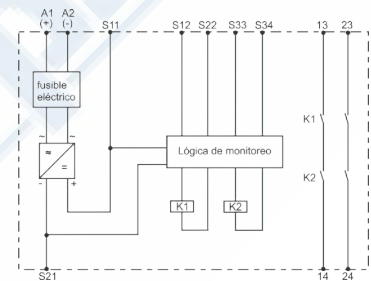
Mediante cableado se puede elegir una de las siguientes funciones:
 Paro de emergencia Cat. 4
 Monitoreo de compuerta de seguridad Cat. 4
 Control a dos manos tipo Ilc Cat. 4
 Seguridad ESPE (cortinas y barreras de luz) tipo 4 y tipo 2
 Dispositivos de seguridad de 1 canal con prueba ciclica Cat. 4
 Cambios de cableado no están permitidos durante la operación, estos pueden provocar fallas
 EN ISO 13849:
 PLe, Cat. 4 | MTTFd: >100 años / alto | DC: 99 % / high
 Información complementaria según
 EN 61508:
 SIL3 | PFH: 2.15×10^{-9} 1/h | SSF: 94.65 %



No. de parte	
Voltaje de operación	SAFE FLEX
24V CD	45332

SAFE 2.2

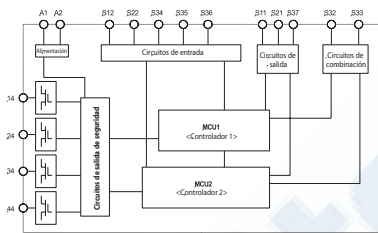
Las colchonetas de cortocircuito son compatibles con el principio de 4 hilos
 EN ISO 13849-1: PLe, Cat. 4 | MTTFd: 69 años/alto | DC: 99 % / high | CCF: alcanzado



No. de parte	
Voltaje de operación	SAFE 2.2
24V CD / CA	46387

SAFE CM

El SAFE CM para colchonetas y bordes de seguridad o similar cuenta con 4 salidas de semiconductor (OSSD) sin desgaste. Como resultado el dispositivo es adecuado para aplicaciones con acciones de alta frecuencia. Las colchonetas de corto circuito con resistencia de terminación de 8.2Kohms (tecnología de 2 cables) y tecnología de 4 cables son permitidas. Las funciones de rele de control pueden efectuarse con un enlace adicional AND; se puede elegir entre inicio manual o automático



EN ISO 13849: PLe, Cat. 4 | MTTFd: 163 años / alto | DC: 99 %
 Información suplementaria según EN 61508: SIL3 | PFH: 2.87×10^{-9} 1/h | PFD: 2.01×10^{-6} 1/h | SFF: 95.73%

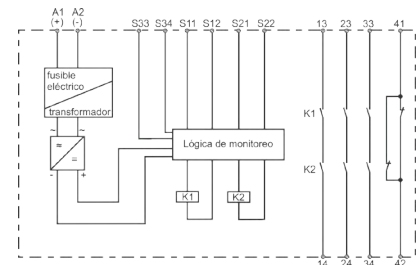


No. de parte	
Voltaje de operación	SAFE CM
24V CD	45071

SAFE M

Además del suministro de CD, el rele de seguridad para una tecnología de 4 cables con protección contra ruptura de cables para colchonetas en cortocircuito se encuentra disponible para alimentación CA o CD

EN ISO 13849-1: PLe, Cat. 3 | MTTFd: 73.21 años / alto | DC: 90 % / medio | CCF: alcanzado
 Información suplementaria según EN 61508: PFH: 5.81×10^{-9} 1/h | SSF: 99 %

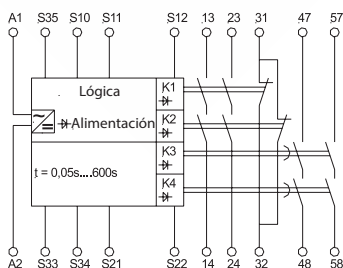


No. de parte	
Voltaje de operación	SAFE M
24V CD / CA	46365
115V CA	46366

SAFE TN

Relé de monitoreo de compuerta de seguridad y paro de emergencia con función de retardo, que se puede configurar dentro de un amplio rango. El tiempo de recuperación después del retardo es <0.95 seg.

EN ISO 13849-1: PLe, Cat. 4 | MTTFd: 100 años / DC: 99 %
 Información suplementaria según EN 61508: PFH: 3.4×10^{-9} 1/h | SSF: 94 % | PFD : 9.32×10^{-6} 1/h

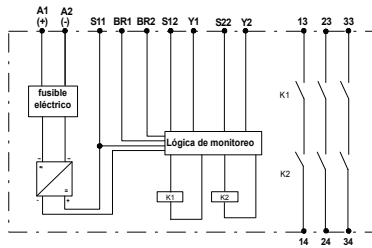


No. de parte	
Voltaje de operación	SAFE TN
24V CD / CA	45024



Dimensiones en la página 61

Detalles y diagramas



SAFE L.2

Rele de seguridad para cortinas de luz, barreras de luz con o sin monitoreo de inicio (comportamiento de inicio automático o manual)

EN ISO 13849-1: PLe, Cat. 4 | MTTFd: 36 años/alto | DC: 99 % / alto | CCF: alcanzado



No. de parte	
Voltaje de operación	SAFE L.2
24V CD / CA	45058

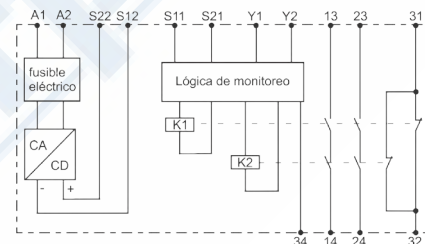
Relevadores CM



SAFE Z.2

El rele de seguridad para circuitos de dos manos desde tipo I hasta tipo IIIc esta disponible en diferentes opciones de voltaje.

EN ISO 13849-1: PLe, Cat. 4 | MTTFd: 36.45 años/alto, DC: 99 % / alto | CCF: alcanzado



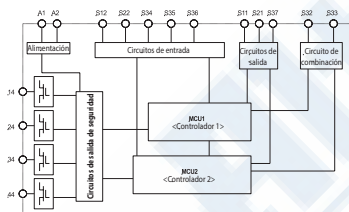
No. de parte	
Voltaje de operación	SAFE Z.2
24V CD / CA	45062
110-127V CA	45307

SAFE CZ

Rele de seguridad para aplicaciones de dos manos para tipo II o tipo IIIc con salidas de seguridad a semiconductor (OSSD). Como resultado, el dispositivo es adecuado para aplicaciones de conmutación de alta frecuencia. Las funciones de rele pueden asumirse con un enlace AND adicional; inicio elegible manual o automático.

EN ISO 13849: PLe, Cat. 4 | MTTFd: 163 años/alto | DC: 99 %

Información complementaria según
EN 61508: SIL3 | PFH: 2.87×10^{-9} 1/h | PFD: 2.01×10^{-6} 1/h | SFF: 95.73%



No. de parte	
Voltaje de operación	SAFE CZ
24V CD	45072

SAFE X4 y X4.1

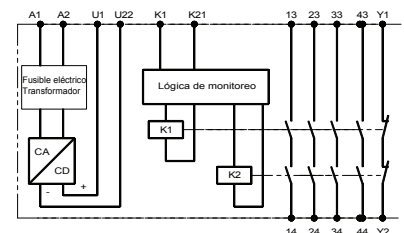
Con (SAFE X4) y sin (SAFE X4.1) protección de cruce de circuito con (SAFE X4) y sin (SAFE X4.1) protección de circuito cruzado. Forma sencilla de incrementar el número de Salidas disponibles.

Módulo de expansión para todos los rele de seguridad (incluyendo los tipos SAFE C y SAFE G). para una expansión de contacto segura se necesitan 2 Salidas. Debe hacerse notar que esto incrementa el tiempo de reserva.

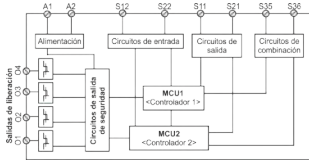
EN ISO 13849-1: PLe, Cat. 4 | MTTFd: 37 años/alto | DC: 99 % / alto | CCF: alcanzado



No. de parte		
Voltaje de operación	SAFE X4	SAFE X4.1
24V CD / CA	45079	45021
110-127V CA	45197	45200



SAFE G				
No. de parte				
Voltaje de operación	SAFE G1	SAFE G2	SAFE GT	SAFE GL
24V CD	45337	45338	45336	45335



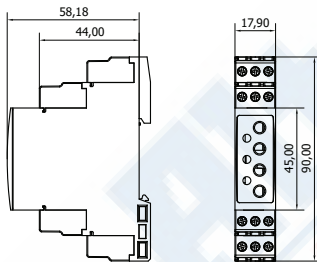
SAFE G1

SAFE G2

SAFE GT

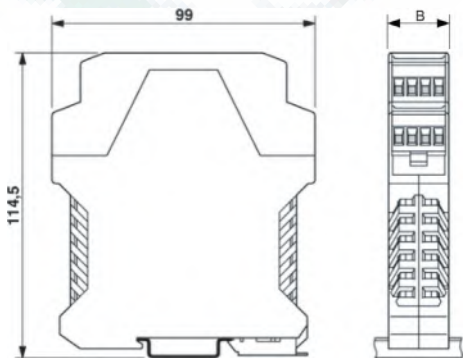
SAFE GL

Aplicación	SAFE G1	SAFE G2	SAFE GT	SAFE GL
Aplicación	Rele de seguridad multifuncional con propiedades elegibles	Rele de seguridad multifuncional con propiedades elegibles	Rele de seguridad multifuncional con propiedades elegibles para aplicaciones de elevación de acuerdo con EN81	Rele de seguridad multifuncional con propiedades elegibles para aplicaciones de elevación de acuerdo con EN81
Salidas	4 OSSD (salidas de seguridad a semiconductor) prueba de corto circuito <ul style="list-style-type: none"> • 3 NA directo, 1NC directo 	4 OSSD (salidas de seguridad a semiconductor) prueba de corto circuito <ul style="list-style-type: none"> • 4 NA directo 	4 OSSD (salidas de seguridad a semiconductor) prueba de corto circuito <ul style="list-style-type: none"> • 3 NA directo, 1NC directo 	4 OSSD (salidas de seguridad a semiconductor) prueba de corto circuito <ul style="list-style-type: none"> • 3 NA directo, 1NC directo
	El SAFE G1 es una variante económica con una configuración de función de salida fija de 3 Salidas NA y 1 NC.	El SAFE G2 es una variante económica con una configuración de función de salida fija de 4 Salidas NA.	El SAFE GT es una variante con interruptor hexadecimal que puede ser utilizado para configurar numerosas opciones de salida, se pueden configurar varios tiempos de retardo de 0.1 - 30 seg.	



Aprobación	SIL3, SILCL3, PLe, Cat. 4, EN81-20, EN81-50, EN ISO 13849, EN 61508, EN 62061, MTTFd = 1268 años; PFH = 3.58 E-09 1/h;
Funciones, opcional	<ul style="list-style-type: none"> • Rele de monitoreo de compuerta de seguridad y paro de emergencia <ul style="list-style-type: none"> » 2 canales, 4-cables 2 canales, 3-cables 1 canales, 2-cables • Rele de seguridad para ESPE <ul style="list-style-type: none"> » Tipo 4 » Tipo 2 • Rele de seguridad para colchonetas y bordes de seguridad
Comportamiento de inicio	Opcional con inicio automático o manual (monitoreado)
LED	Indicación de estado visual con LED, indicación de falla con LED parpadeante
Características especiales	Monitoreo de contactores externos
Temperatura ambiente	0°C a + 65°C
Capacidad de conmutación	4x 400 mA, 24 V DC
Voltajes de operación	24 V CD ± 20 %
Consumo de potencia	Aprox. 3 W (sin operar)
Tiempo de reserva (contacto directo)	20 ms 250 ms - solo ESPE tipo 2
Dimensiones carcasa (AxLxP)	18 x 90 x 58 mm

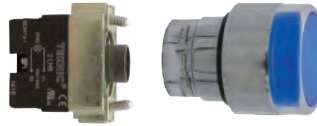
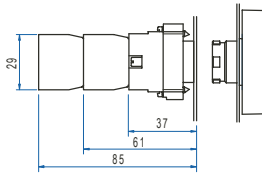
Dimensiones SAFE 2, 4, 5, C*, M, L, Z, TN, FLEX



Nombre	B (mm)
SAFE 2.2	22.5
SAFE 4 / 4.1	22.5
SAFE 4.2 eco / 4.3 eco	22.5
SAFE 5 / 5.1	22.5
SAFE C1 / CL / CM / CZ	22.5
SAFE M	22.5
SAFE L.2	22.5
SAFE X4 / 4.1	22.5
SAFE Z.2	22.5
SAFE FLEX	22.5
SAFE TN	35

Rasante momentáneo

Saliente momentáneo



Color	Voltaje	Número de parte		Número de parte	
		Sin LED	LED	Sin LED	LED
Blanco	Max 400VCA/CD	2ALF1LB-400	MCB91xx	2ALP1LB-400	MCB91xx
Verde	Max 400VCA/CD	2ALF3LB-400	MCB93xx	2ALP3LB-400	MCB93xx
Rojo	Max 400VCA/CD	2ALF4LB-400	MCB94xx	2ALP4LB-400	MCB94xx
Ámbar	Max 400VCA/CD	2ALF5LB-400	MCB95xx	2ALP5LB-400	MCB95xx
Azul	Max 400VCA/CD	2ALF6LB-400	MCB96xx	2ALP6LB-400	MCB96xx

****XX significa valor de voltaje del LED**

Selector de 2 posiciones mantenido

Selector de 3 posiciones mantenido

Selector de 3 posiciones con retorno al centro

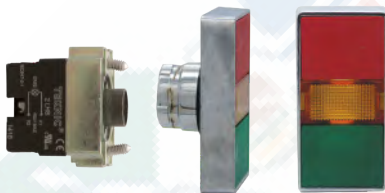


Color	Voltaje	Número de parte		Número de parte		Número de parte	
		Sin LED	LED	Sin LED	LED	Sin LED	LED
Blanco	Max 400VCA/CD	2ASL1LB-1-400	MCB91xx	2ASL1LB-3-400	MCB91xx	2ASL1LB-4-400	MCB91xx
Verde	Max 400VCA/CD	2ASL3LB-1-400	MCB93xx	2ASL3LB-3-400	MCB93xx	2ASL3LB-4-400	MCB93xx
Rojo	Max 400VCA/CD	2ASL4LB-1-400	MCB94xx	2ASL4LB-3-400	MCB94xx	2ASL4LB-4-400	MCB94xx
Ámbar	Max 400VCA/CD	2ASL5LB-1-400	MCB95xx	2ASL5LB-3-400	MCB95xx	2ASL5LB-4-400	MCB95xx
Azul	Max 400VCA/CD	2ASL6LB-1-400	MCB96xx	2ASL6LB-3-400	MCB96xx	2ASL6LB-4-400	MCB96xx

****XX significa valor de voltaje del LED**

Doble tecla iluminado

LED y Foco



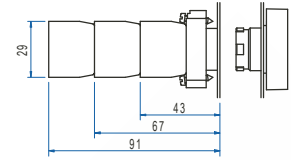
Color	Verde / Rojo	
Voltaje	MAX 400VCA/CD	
Función	Momentáneo	
No. de parte	Sin LED	2ATL5LBF3F4-400
	LED	MCB95xx

Voltaje	LED Color					Foco
	Verde	Rojo	Azul	Blanco	Ámbar	
6V CA/CD	MCB9306	MCB9406	MCB9606	MCB9106	MCB9506	—
12V CA/CD	MCB9312	MCB9412	MCB9612	MCB9112	MCB9512	—
24V CA/CD	MCB9324	MCB9424	MCB9624	MCB9124	MCB9524	BA9S24
48V CA/CD	MCB9348	MCB9448	MCB9648	MCB9148	MCB9548	—
110V CA/CD	MCB93110	MCB94110	MCB96110	MCB91110	MCB95110	BA9S110
230V CA/CD	MCB93230	MCB94230	MCB96230	MCB91230	MCB95230	BA9S230

Certificado para ambiente tipo 4X, 12

Características eléctricas:

- AC15: 4A/415V AC
- DC13: 0.5A/110V DC



Nota:
Hasta 6 contactos se pueden instalar en cualquier operador no iluminado

Botones pulsadores y selectores de 22mm

Hongo	Rasante momentáneo	Con capuchón de goma momentáneo	Saliente momentáneo	Doble tecla
-------	--------------------	---------------------------------	---------------------	-------------



Función	Color	No. de parte	Función	Momentáneo			
			Color	Número de parte	Número de parte	Número de parte	Número de parte
Momentáneo	Negro	2AM2	Negro	2AF2	2AB2	2AP2	2ATF3-F4-IO
	Rojo	2AM4	Verde	2AF3	2AB3	2AP3	
Pulsar / tirar	Negro	2AMPP2	Rojo	2AF4	2AB4	2AP4	
	Rojo	2AMPP4	Azul	2AF6	2AB6	2AP6	
Girar para Desenclavar	Negro	2AML2	Amarillo	2AF8	2AB8	2AP8	
	Rojo	2AML4					
Hongo con llave	Negro	2AMLKB2					
	Rojo	2AMLKB4					

Selector de maneta corta	Selector de maneta larga	Selector con llave	Manipuladores
--------------------------	--------------------------	--------------------	---------------



Función	Número de parte	Número de parte	Número de parte
2 posiciones mantenido	2AS2-1	2AS2E-1	2AK2-01
3 posiciones mantenido	2AS2-3	2AS2E-3	2AK2-06
3 posiciones con retorno al centro	2AS2-4	2AS2E-4	2AK2-08

Número de parte	Función	Contactos
CM101DJ21	2 posiciones momentáneo	2 x NA
CM707DJ41*	4 posiciones momentáneo	4xNA
CM101DJ20	2 posiciones mantenido	2xNA
CM707DJ40*	4 posiciones mantenido	4xNA

* Esta combinación se obtiene conectando 2NA + 2NC sin embargo la función, es 4xNA

Contactos



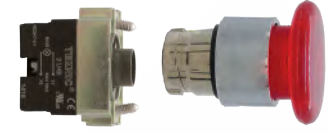
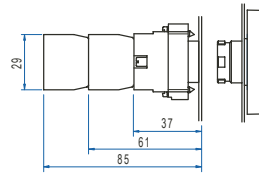
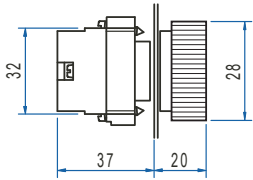
Tipo de contacto	Montaje	Color	Número de parte
Normalmente abierto	Montaje en soporte	Verde	S1
Normalmente cerrado	Montaje en soporte	Rojo	S2
Normalmente abierto	Montaje en base	Verde	S5*
Normalmente cerrado	Montaje en base	Rojo	S6*



* Para uso con botoneras termoplásticas

Lámparas piloto

Hongo con LED



Color	Voltaje	Función	Número de parte		Color	Voltaje	Función	Número de parte	
			Sin LED	LED				Sin LED	LED
Blanco	Max 400VCA/CD	Indicación	2PLB1LB-400	MCB91xx	Rojo	Max 400VCA/CD	Momentáneo	2ALM4LB-400	MCB94xx
Verde	Max 400VCA/CD	Indicación	2PLB3LB-400	MCB93xx					
Rojo	Max 400VCA/CD	Indicación	2PLB4LB-400	MCB94xx					
Ámbar	Max 400VCA/CD	Indicación	2PLB5LB-400	MCB95xx	Rojo	Max 400VCA/CD	Pulsar/tirar	2ALMPP4LB-400	MCB94xx
Azul	Max 400VCA/CD	Indicación	2PLB6LB-400	MCB96xx					

**XX significa valor de voltaje del LED

Placas con leyenda



Placas de 30 x 40mm (1.2 x 1.6") negras con letras blancas, la placa de paro de emergencia es con diámetro de 60mm en color amarillo y letras negras



Leyenda	Número de parte	Leyenda	No. de parte	Leyenda	Número de parte
Arranque	2LP01SP	Rearme	2LP13SP	Adelante/atrás	2LP31SP
Paro	2LP02SP	Lento	2LP14SP	Auto/man	2LP32SP
Adelante	2LP03SP	Dentro	2LP15SP	Local/remoto	2LP33SP
Atrás	2LP04SP	Fuera	2LP16SP	I/II	2LP34SP
Arriba	2LP05SP	Derecho	2LP17SP	O/I	2LP35SP
Abajo	2LP06SP	Izquierda	2LP18SP	Man/o/auto lento/	2LP36SP
Abrir	2LP07SP	Falla	2LP19SP	Fuera/rápido	2LP37SP
Cerrar	2LP08SP	Encendido	2LP20SP	Arriba/fuera/abajo	2LP38SP
Auto	2LP09SP	Arranque/paro	2LP28SP	I/O/II	2LP39SP
Manual	2LP10SP	Arriba/abajo	2LP29SP	Sin texto	2LP40SP
Rápido	2LP12SP	Encendido/apagado	2LP30SP	Paro de emergencia	2LP41SP

Accesorios y repuestos



Mecanismo para convertir el actuador de momentáneo a mantenido	Placa adaptadora de 22.5 a 30.5mm	Portacandado		Tapón obturador para perforaciones de 22.5mm		Capuchón de goma para 2AF..	Capuchón de goma para doble tecla	
2PPM	2ADP	Para actuador hongo	2PAM	Negro	2BP2	2BT7	No iluminado	2ATBT7
		Para actuador saliente	2PAP				Iluminado	2ATLBT7

Accesorios para montaje de botones pulsadores metálicos en botoneras plásticas

Soporte de montaje
Número de parte: 2BRKT



Arandela
Número de parte: ADW





Protección
IP66

Todas las botoneras tienen clasificación NEMA 4X,12



Para uso con contactos tipo S1 y S2



Para colocar botones pulsadores metálicos con S5 y S6 recomendamos el uso de los códigos: 2BRKT y ADW

Para uso con contactos tipo S5 y S6

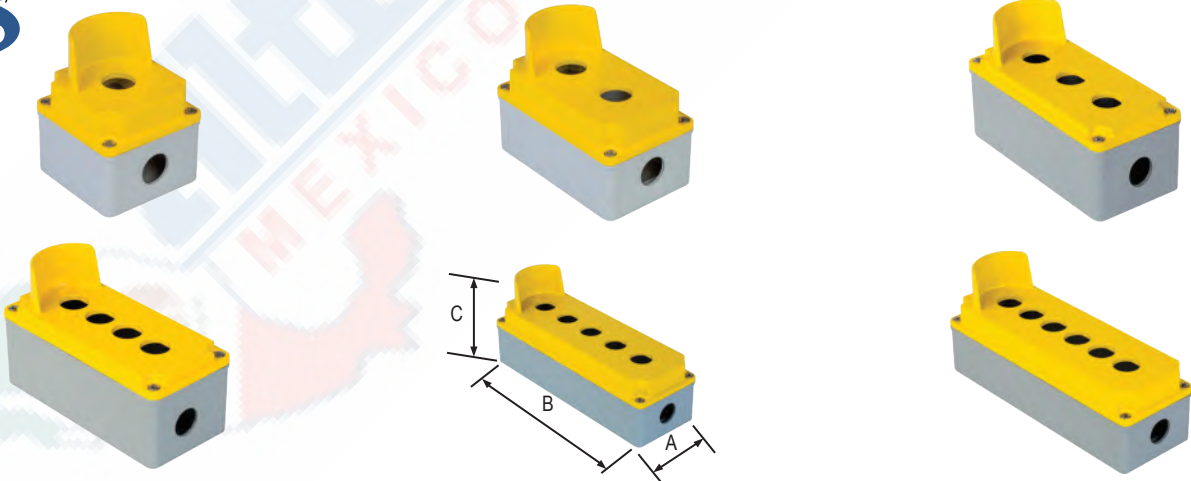
Consulte Altech para más opciones.

Número de parte	Orificios para botones	Color	Material	Dimensiones (LxAxA)	Tamaño de la entrada de cable	Número de knockouts
40260005	1	Gris	Aluminio	80x80x73mm	1 x PG13.5/M20	-
40261005	2	Gris	Aluminio	80x130x73mm	1 x PG13.5/M20	-
40262005	3	Gris	Aluminio	80x170x73mm	1 x PG13.5/M20	-
40262105	4	Gris	Aluminio	80x170x73mm	1 x PG13.5/M20	-
852509001016*	4	Gris	Aluminio	80x230x73mm	1 x PG13.5/M20	-
40263005	5	Gris	Aluminio	80x230x73mm	1 x PG13.5/M20	-
40263105	6	Gris	Aluminio	80x230x73mm	1 x PG13.5/M20	-
4003A11	1	Blanco / Negro	Termoplástico	73x73x50mm	2 x PG13.5/M20	2
4004A10	1	Amarillo / Negro	Termoplástico	73x73x50mm	2 x PG13.5/M20	2
4003C11	2	Blanco / Negro	Termoplástico	104x68x51mm	2 x PG13.5/M20	2
4006C10	2	Amarillo / Negro	Termoplástico	104x68x51mm	2 x PG13.5/M20	2
4003E11	3	Blanco / Negro	Termoplástico	153x68x51mm	2 x PG13.5/M20	2
4003G11	4	Blanco / Negro	Termoplástico	193x68x51mm	2 x PG13.5/M20	2
4003S11	5	Blanco / Negro	Termoplástico	233x68x51mm	2 x PG13.5/M20	2

*Más espacio entre botones para las placas leyenda y pulsadores hongo

Botoneras 22mm con protección para paro de emergencia

Protección
IP66



Número de parte	Dimensiones (AxBxC)	Orificios para botones	Tipo de entrada	Material
402605016	80x80x73mm	1	1 x PG13.5/M20	Aluminio
402615016	80x130x73mm	2	1 x PG13.5/M20	Aluminio
402625016	80x170x73mm	3	1 x PG13.5/M20	Aluminio
402626016	80x170x73mm	4	1 x PG13.5/M20	Aluminio
402635016	80x230x73mm	5	1 x PG13.5/M20	Aluminio
402636016	80x230x73mm	6	1 x PG13.5/M20	Aluminio

Botoneras colgantes de doble aislamiento para grúas

Protección
IP65



Gabinetes		
Número de parte	Orificios para botones	Dimensiones* (LxAxA) mm
2PV2X	2	188x75x67
2PV3X	3	188x75x67
2PV4X	4	221x75x67
2PV5X	5	254x75x67
2PV6X	6	287x75x67
2PV7X	7	320x75x67
2PV8X	8	353x75x67
2PV9X	9	386x75x67

Número de parte	Descripción (Para el tipo de gabinete 2PVxx)
P2AF1WA90	Operador blanco con flecha negra que indica izquierda y derecha
P2AF1WA0	Operador blanco con flecha negra que indica subir y bajar
P2AF2WA90	Operador negro con flecha blanca que indica izquierda y derecha
P2AF2WA0	Operador negro con flecha blanca que indica subir y bajar
2BT7	Capuchón transparente de goma



* Sin goma protectora de cable (96.3mm)

Contactos y sellos	
Número de parte	Descripción
S1	Normalmente abierto
S2	Normalmente cerrado
103BR**	Sello**

Número de parte	Descripción
P2AMLS4	Operador hongo rojo pequeño
P2AMPP4	Operador hongo rojo estándar

** se recomienda su uso en todos los operadores para estaciones de control.

Botones táctiles capacitivos de 22mm

Características técnicas

- Botón capacitivo sensible al tacto para huecos de 22mm
- Material de la cubierta: Plástico
- Funciones: Momentáneo o Mantenido
- Voltaje de operación: 10-30VCD
- Opciones de salida :
 - NPN-NA o NPN-NC
 - PNP-NA o PNP-NC
- Carga máxima de corriente: 200mA
- Consumo de corriente en espera <15mA
- Protección de polaridad
- Protección contra cortocircuito
- Tipos de conexión: cable de 1m o conector M12 de 4 Pines

Protección
IP66
CE

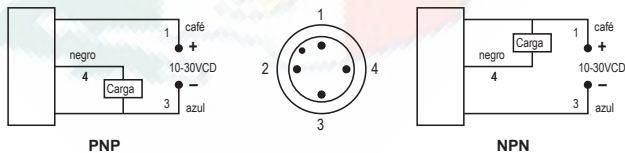


No activado



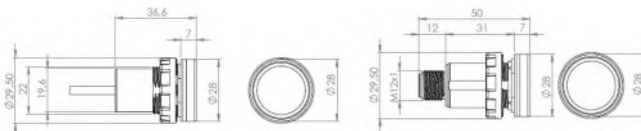
Activado

Diagrama de conexión



Dimensiones

Conexión por cable Conector M12-4 Pines



Número de parte	Función	Salida	Tipo de conexión
SCB22MP1NC1	momentaneo	NPN-NA	1m Cable
SCB22MP1NSX	momentaneo	NPN-NA	Conector M12 - 4 pines
SCB22MP1OC1	momentaneo	NPN-NC	1m Cable
SCB22MP1OSX	momentaneo	NPN-NC	Conector M12 - 4 pines
SCB22MP1PC1	momentaneo	PNP-NA	1m Cable
SCB22MP1PSX	momentaneo	PNP-NA	Conector M12 - 4 pines
SCB22MP1RC1	momentaneo	PNP-NC	1m Cable
SCB22MP1RSX	momentaneo	PNP-NC	Conector M12 - 4 pines
SCB22MP5NC1	mantenido	NPN-NA	1m Cable
SCB22MP5NSX	mantenido	NPN-NA	Conector M12 - 4 pines
SCB22MP5OC1	mantenido	NPN-NC	1m Cable
SCB22MP5OSX	mantenido	NPN-NC	Conector M12 - 4 pines
SCB22MP5PC1	mantenido	PNP-NA	1m Cable
SCB22MP5PSX	mantenido	PNP-NA	Conector M12 - 4 pines
SCB22MP5RC1	mantenido	PNP-NC	1m Cable
SCB22MP5RSX	mantenido	PNP-NC	Conector M12 - 4 pines

Botones pulsadores protegidos contra polvo y agua

Características técnicas

- Resistente al polvo y a chorros de agua a presión.
- 22mm de diámetro.
- Máximo voltaje de operación: 415 VCA / 110 VCD.
- Hasta 100,000 horas de tiempo de vida.
- 6 colores disponibles.
- Rasantes.

Protección
IP66



Color	Número de parte	Color	Número de parte
Blanco	2AFB1ST-55	Rojo	2AFB4ST-32
Negro	2AFB2ST-18	Azul	2AFB6ST-28
Verde	2AFB3ST-20	Amarillo	2AFB8ST-27

Operadores hongo protegidos contra polvo y agua

Características técnicas

- Resistente al polvo y a chorros de agua a presión.
- 22mm de diámetro.
- Máximo voltaje de operación: 415 VCA / 110 VCD.
- Hasta 100,000 horas de tiempo de vida.

Protección
IP66



Tamaño del operador	Número de parte
60 mm	2AMJPP4B4
40 mm	2AMP4B4

Bloque de contacto para botón de 22 mm

Características

- Instalación rápida
- Operación segura
- Diseño robusto
- Limpieza a alta presión (protegido contra agua al frente y detras)
- Resistencia a los golpes reforzada
- Resistente a sales, hidrocarburos y agentes de limpieza.
- Bloque de contacto y cable sobremoldeado
- Suministrado con un cable de cuatro hilos de 0.5mm² con una longitud de cable de 2m
- Clasificación de amperios/voltaje AC15: 4A/24V 3A/120V 2A/230V DC13: 0.5A/24V 0.2A/110V

Protección
IP67



Número de parte	Descripción
2BRK10SS-EN-A-020	Contacto 1 NA, color negro, IP68, 2m cable
2BRK11SS-EN-A-020	Contactos 1 NA + 1 NC, color negro, IP68, 2m cable
2BRK20SS-EN-A-020	Contactos 2 NA, color negro, IP68, 2m cable

Lámparas piloto protegidas contra polvo y agua

Características técnicas

- 22mm de diámetro
- 110VCA o 24VCA/CD
- Resistente a sales, hidrocarburos y productos de limpieza
- Hasta 100,000 horas de tiempo de vida
- 5 colores disponibles
- 2 metros de cable

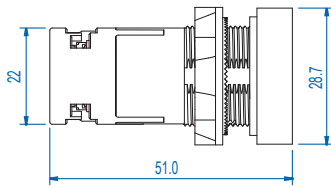
Protección
IP67



Color	No. de parte 110VCA	No. de parte 24VCA/CD
Blanco	3PLBREN1L-110	3PLBREN1L-024
Verde	3PLBREN3L-110	3PLBREN3L-024
Rojo	3PLBREN4L-110	3PLBREN4L-024
Ambar	3PLBREN5L-110	3PLBREN5L-024
Azul	3PLBREN6L-110	3PLBREN6L-024



Botones pulsadores momentáneo y mantenido

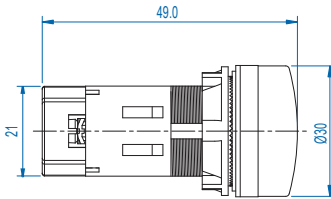


Características eléctricas:

- AC15/C300: 240V, 7.5A al cierre 0.75A al corte
- DC15/R300: 250V, 0.11A al cierre y apertura

Color		Blanco		Verde		Rojo		Azul		Amarillo	
		Momentáneo	Mantenido	Momentáneo	Mantenido	Momentáneo	Mantenido	Momentáneo	Mantenido	Momentáneo	Mantenido
Tipo de contacto	1NO	3PSF110	3PSFPP110	3PSF310	3PSFPP310	3PSF410	3PSFPP410	3PSF610	3PSFPP610	3PSF810	3PSFPP810
	1NC	3PSF101	3PSFPP101	3PSF301	3PSFPP301	3PSF401	3PSFPP401	3PSF601	3PSFPP601	3PSF801	3PSFPP801

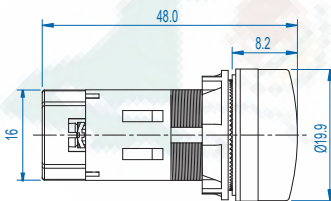
Lámparas piloto con LED 22mm



Color (LED incluido)		Blanco	Verde	Rojo	Ámbar	Azul
Voltaje	24V CA/CD	3PLBR1L-024	3PLBR3L-024	3PLBR4L-024	3PLBR5L-024	3PLBR6L-024
	110V CA*	3PLBR1L-110	3PLBR3L-110	3PLBR4L-110	3PLBR5L-110	3PLBR6L-110
	230V CA*	3PLBR1L-230	3PLBR3L-230	3PLBR4L-230	3PLBR5L-230	3PLBR6L-230

*para CD consúltenos.

Lámparas piloto con LED 16mm



Color (LED incluido)		Blanco	Verde	Rojo	Ámbar	Azul
Voltaje	24V CA/CD	SILW024C	SILG024C	SILR024C	SILA024C	SILB024C
	110V CA/CD	SILW110C	SILG110C	SILR110C	SILA110C	SILB110C
	240V CA	SILW240A	SILG240A	SILR240A	SILA240A	SILB240A

Nota: Todas las dimensiones se muestran en milímetros, para convertir a pulgadas, dividir entre 25.4

Botones pulsadores y selectores de 22mm

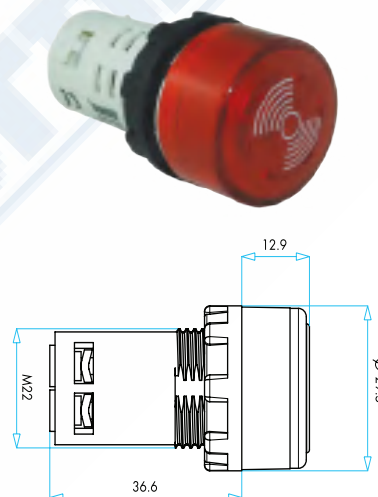
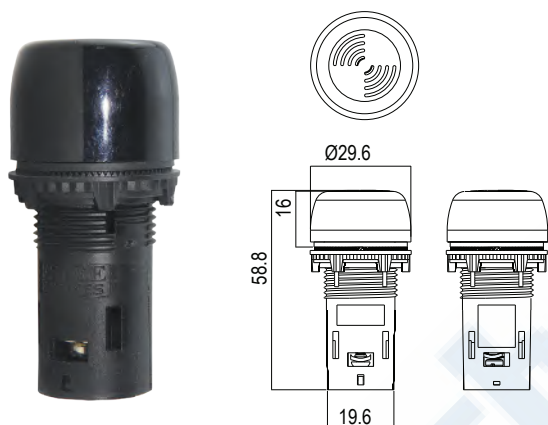
Alarma de 22mm

Lámpara piloto (LED) con alarma 90dB

Características

- Alarma con sonido continuo de 80dB
- Protección de terminales IP20
- Disponible en diferentes voltajes
- Puede implementarse en huecos de 30mm con el accesorio adicional: 2ADP

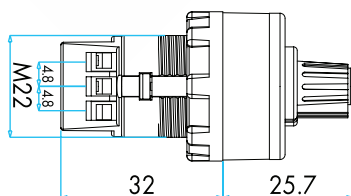
	EG15 ...	MBZS ...
Limite de voltaje de operación	-20% a +10% de la tensión nominal	
Color de la alarma	Negro	Rojo
Nivel de sonido de alarma	80 dB	90 dB
Temperatura de operación	-30°C a 60°C	-5°C a 40°C
Temperatura de almacenamiento	-25°C a 70°C	-25°C a 85°C
Prueba de sobretensión	2 KV	2.5 KV
Grado de protección	IP55	IP40
Material de los contactos	Latón estañado	
Consumo de potencia	< 0.6W	< 0.75W
Diámetro de cable permitido	0.5 a 2.5 mm ²	1.5 a 2.5 mm ²
Torque de terminales	0.5 Nm	
Modo	Continuo	Parpadeante



Número de parte	Descripción	Voltaje de alimentación
EG15R00C024C	Alarma redonda de 22mm	24VCA / VCD
EG15R00C110A	Alarma redonda de 22mm	110VCA
EG15R00C240A	Alarma redonda de 22mm	240VCA

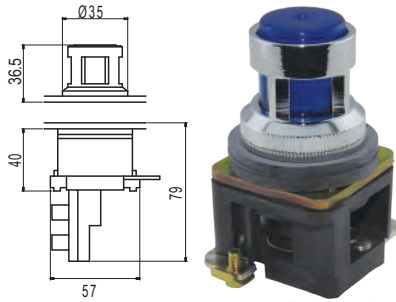
Número de parte	Descripción	Voltaje de alimentación
MBZS024S	Lampara piloto con alarma	24VCA / VCD
MBZS110S	Lampara piloto con alarma	110VCA
MBZS220S	Lampara piloto con alarma	220VCA

Potenciómetro de 22mm



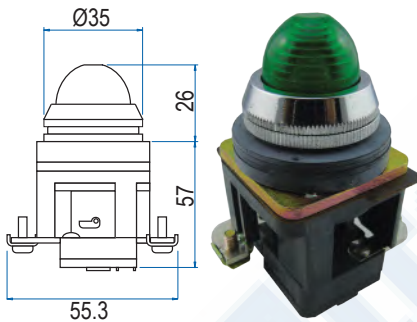
Número de parte	BPR01K	BPR05K	BPR10K
Impedancia	1 kΩ	5 kΩ	10 kΩ
Potencia nominal	Lineal 1.5W (70°C)		
Grado de protección	IP65		
Resistencia de aislamiento	Min. 10MΩ (500 VCD)		
Temperatura de operación	- 5°C / + 40°C		
Elemento resistivo	Cermet		
Rango de giro	270° ± 15°		
Tolerancia	±10%		
Coefficiente térmico	% 100 ppm/°C		
Resistencia dieléctrico	±1750 Vrms		
Categoría climática	55/125/56		
Voltaje máximo de operación	38.70V	86.60V	122.50V
Corriente máxima	38.70mA	17.30mA	12.20mA

Con guarda iluminado



Color	Voltaje	Función	Número de parte	
			Con LED	Con Foco
Verde	24V CA/CD	Momentáneo	ALF3LB-024	ALF3-024
	110V CA/CD		ALF3LB-110	ALF3-110
	230V CA/CD		ALF3LB-230	ALF3-230
Rojo	24V CA/CD	Momentáneo	ALF4LB-024	ALF4-024
	110V CA/CD		ALF4LB-110	ALF4-110
	230V CA/CD		ALF4LB-230	ALF4-230
Ámbar	24V CA/CD	Momentáneo	ALF5LB-024	ALF5-024
	110V CA/CD		ALF5LB-110	ALF5-110
	230V CA/CD		ALF5LB-230	ALF5-230
Azul	24V CA/CD	Momentáneo	ALF6LB-024	ALF6-024
	110V CA/CD		ALF6LB-110	ALF6-110
	230V CA/CD		ALF6LB-230	ALF6-230

Lámparas piloto



Color	Voltaje	Función	Número de parte	
			Con LED	Con Foco
Verde	24V CA/CD	Indicación	PLB3LB-024	PLB3-024
	110V CA/CD		PLB3LB-110	PLB3-110
	230V CA/CD		PLB3LB-230	PLB3-230
Rojo	24V CA/CD	Indicación	PLB4LB-024	PLB4-024
	110V CA/CD		PLB4LB-110	PLB4-110
	230V CA/CD		PLB4LB-230	PLB4-230
Ámbar	24V CA/CD	Indicación	PLB5LB-024	PLB5-024
	110V CA/CD		PLB5LB-110	PLB5-110
	230V CA/CD		PLB5LB-230	PLB5-230
Azul	24V CA/CD	Indicación	PLB6LB-024	PLB6-024
	110V CA/CD		PLB6LB-110	PLB6-110
	230V CA/CD		PLB6LB-230	PLB6-230

Accesorios

Placas con leyenda



Placas de 30 x 40mm (1.2 x 1.6") negras con letras blancas, la placa de paro de emergencia es con diámetro de 60mm en color amarillo y letras negras

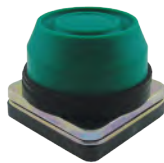
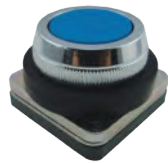
Portacandado



Leyenda	No. de parte	Leyenda	No. de parte	Leyenda	No. de parte
Arranque	LP01SP	Cerrar	LP08SP	Dentro	LP15SP
Paro	LP02SP	Auto	LP09SP	Derecho	LP17SP
Adelante	LP03SP	Manual	LP10SP	Izquierda	LP18SP
Atrás	LP04SP	Lento	LP11SP	Falla	LP19SP
Arriba	LP05SP	Rapido	LP12SP	Encendido	LP20SP
Abajo	LP06SP	Rearme	LP13SP	Sin texto	LP40
Abrir	LP07SP	Lento	LP14SP	Paro de emergencia	LP41SP

Número de parte	Para actuador
PAM	Hongo
PAP	Saliente

Pulsadores 30mm **Rasante momentáneo** **Con capuchón de goma momentáneo** **Saliente momentáneo** **Hongo** **Hongo con llave**



Color	Número de parte	Número de parte	Número de parte	Número de parte	Número de parte
Negro	AF2	AB2	AP2	Momentáneo	AM2
Verde	AF3	AB3	AP3	Momentáneo	AM3
Rojo	AF4	AB4	AP4	Momentáneo	AM4
Azul	AF6	--	AP6	--	--
Amarillo	AF8	AB8	AP8	--	--

Donde no se indique específicamente, todas son acciones momentáneas

Selector 30mm **Selector de maneta** **Selector con llave**



Color	Función	Número de parte	Posición retiro llave	Número de parte
Negro	2 posiciones mantenido	AS2-2P	Ambas posiciones	AK2-2PB
	3 posiciones mantenido	AS2-3P	Izquierda y derecha	AK2-3PB
	2 posiciones con retorno	AS2-2PSR	Al centro	AK2-3PC
			Izquierda	AK2-2POSR

Contactos

Características Eléctricas:

AC11: 10A/415V AC

DC11: 2A/220V DC

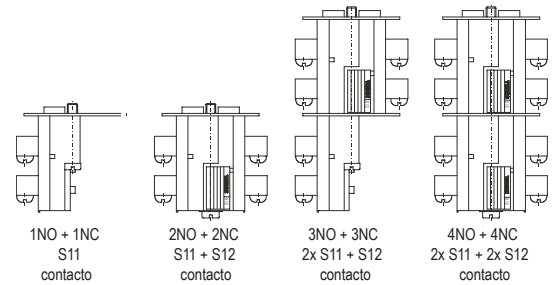


Tipo de contacto	Número de parte
1 x NA + 1 X NC	S11
1 X NA + 1 X NC	S12

S12 solo se utiliza en combinación con S11

Tornillos para instalación de contactos

Para uso con	Dimensiones	Número de parte	Nota
S11	M4 x 25mm	SC25	Incluido con S11
S11 + S12	M4 x 45mm	SC45	Incluido con S12
2x S11 + S12	M4 x 65mm	SC65	Comprar por separado
2x S11 + 2x S12	M4 x 90mm	SC90	Comprar por separado



Lámparas de repuesto



Voltaje	LED Color				Foco
	Verde	Rojo	Azul	Ámbar	
24V CA/DC	MCB15324	MCB15424	MCB15624	MCB15524	BA15D24
110V CA/*	MCB153110	MCB154110	MCB156110	MCB155110	BA15D110
230V CA/*	MCB153230	MCB154230	MCB156230	MCB155230	BA15D230

* para CD consúltenos

Botoneras para 30mm



Protección
IP66

Serie Aluminio
Fundido

Para uso con contactos
S11 y S12

Número de parte	Capacidad de operadores	Color	Construcción	Dimensiones (LxAxA) mm	Tamaño de la entrada de cable
PBBOX301	1	Gris	Aluminio	80x80x73	1 x PG13.5/M20
PBBOX302	2	Gris	Aluminio	80x130x73	1 x PG13.5/M20
PBBOX303	3	Gris	Aluminio	80x170x73	1 x PG13.5/M20
PBBOX304	4	Gris	Aluminio	80x230x73	1 x PG13.5/M20

Interruptor de pedal



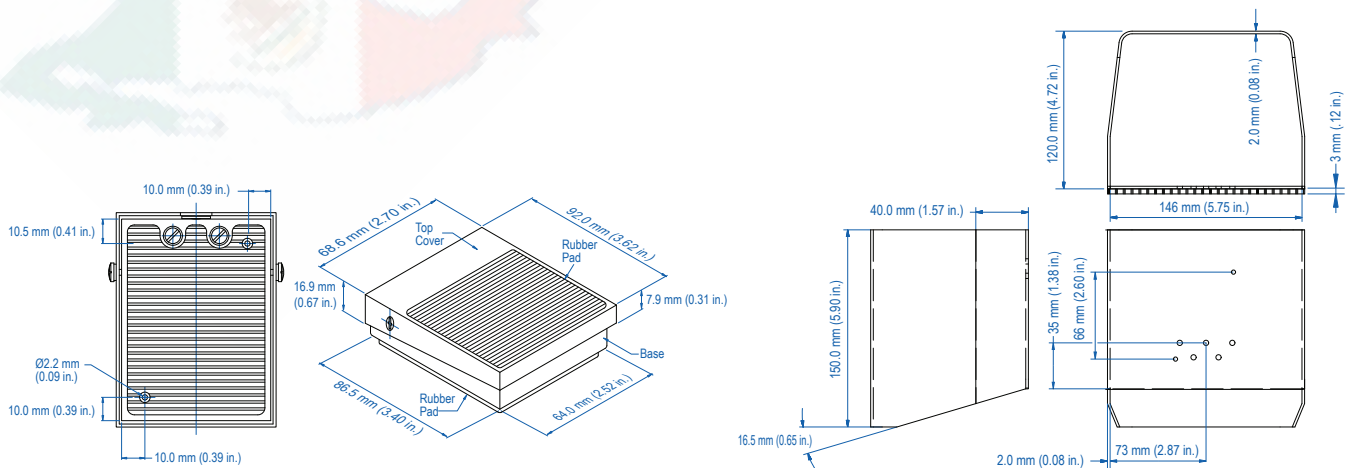
51.001B



51.050OR

Rango de temperatura -20°C a 80°C

Número de parte	Función	Clasificación corriente	Descripción
51.001B	SPDT-SB	10A(1/2HP)/125V CA	Interruptor 1 pedal, sin guarda
51.050OR	Guarda	--	Guarda para Interruptor de pedal



Rasante momentáneo, no iluminados



*NOTA: Incluyen 1 contacto 1NO

Color	No. de parte rectangular	No. de parte cuadrado	No. de parte redondo	Características	
Blanco	D100DDB	D100KDB	D100YDB	Incluye 1 contacto NA	máximo 2 contactos
Negro	D100DDH	D100KDH	D100YDH	Incluye 1 contacto NA	máximo 2 contactos
Verde	D100DDY	D100KDY	D100YDY	Incluye 1 contacto NA	máximo 2 contactos
Rojo	D100DDK	D100KDK	D100YDK	Incluye 1 contacto NA	máximo 2 contactos
Azul	D100DDM	D100KDM	D100YDM	Incluye 1 contacto NA	máximo 2 contactos
Amarillo	D100DDS	D100KDS	D100YDS	Incluye 1 contacto NA	máximo 2 contactos

Rasante Momentáneo, iluminados con LED para 24VCA/CD



Color	No. de parte rectangular	No. de parte cuadrado	No. de parte redondo	Características	
Blanco	D050DDB	D050KDB	D050YDB	máximo 2 contactos	
Verde	D090DDY	D090KDY	D090YDY	máximo 2 contactos	
Rojo	D060DDK	D060KDK	D060YDK	máximo 2 contactos	
Azul	D070DDM	D070KDM	D070YDM	máximo 2 contactos	
Amarillo	D080DDS	D080KDS	D080YDS	máximo 2 contactos	

Selector



Hongo



No. de parte	Función	Características	
D100YS20	2 posiciones mantenido	Incluye 1 contacto NA	máximo 3 contactos
D101YS30	3 posiciones mantenido	Incluye 2 contactos NA	máximo 2 contactos
D101YS32	3 posiciones momentáneo c/retorno al centro	Incluye 2 contactos NA	máximo 2 contactos

No. de parte	Función	Características	
D100YE30K	Girar p/desenclavar	Incluye 1 contacto NA	máximo 3 contactos
D100YM30K	Momentáneo	Incluye 1 contacto NA	máximo 3 contactos

Contactos



Número de parte	Tipo de contacto	Color	Montaje	Características
D1	1xNA	Verde	Montaje en soporte	1.5A/240VCA
D2	1xNC	Rojo	Montaje en soporte	1.5A/240VCA



Lámparas piloto con LED, 24VCA/CD

LEDs de repuesto



Color	Rectangular	Cuadrado	Redondo	24V CA/CD
Blanco	D050DXB	D050KXB	D050YXB	D524
Verde	D090DXY	D090KXY	D090YXY	D924
Rojo	D060DXK	D060KXK	D060YXK	D624
Azul	D070DXM	D070KXM	D070YXM	D724
Amarillo	D080DXS	D080KXS	D080YXS	D824

Características:

- De uso y ensamble sencillo
- Función para ajustar el intervalo de operación solicitado
- Diseño especial totalmente resistente al agua
- Contacto de micro interruptor
- Es posible adquirir este control de nivel con diferentes longitudes de cable



SKF1A
Sonda de nivel
con doble aislamiento

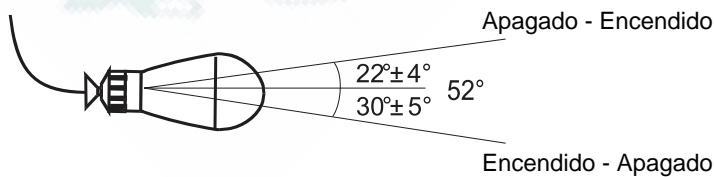
Información Técnica:

Durabilidad mecánica:	30,000 operaciones min.
Durabilidad eléctrica:	10,000 operaciones min.
Temperatura de operación:	max. 85°C
Grado de protección:	IP68
Voltaje de operación Us:	250V CA
Corriente de operación le:	10 (4) A
Presión de operación:	Máximo 3 Bar
Voltaje de aislamiento:	2750V CA
Resistencia de aislamiento:	10MΩ min.
Estándar	TS EN 60730-2-15

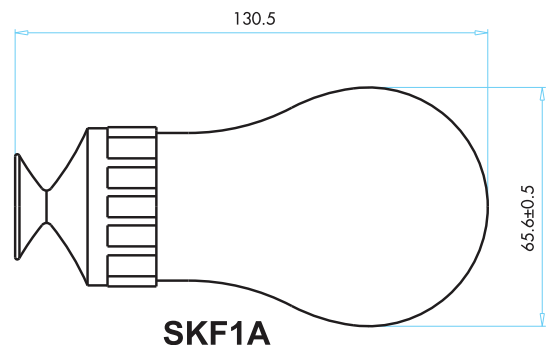
Producto patentado que no es afectado por ondas

Gracias al mecanismo interno patentado por EMAS, no habrá sucesos indeseados de Encendido-Apagado por efectos de ondas, siempre que el desplazamiento angular no exceda los $22^\circ \pm 4^\circ$ hacia arriba o $30^\circ \pm 5^\circ$ hacia abajo, tal como se muestra en la ilustración. Por consiguiente se previenen las interrupciones no deseadas.

Número de parte	Longitud cable
SKF1A-5	5 m
SKF1A-10	10 m
SK1A-15	15 m



CE

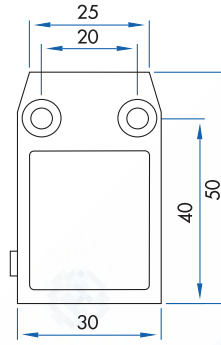


Compactos

Información Técnica:

- Durabilidad mecánica: 10,000,000 operaciones min.
- Durabilidad eléctrica: 1,000,000 operaciones min.
- Temperatura de operación: -25°C a 70°C
- Grado de protección: IP67
- Frecuencia de operación: 1800 a 3000 operaciones/hora
- Voltaje de operación UE: 240V CA
- Corriente de operación IE: 3A
- Grado de contaminación: 3
- Voltaje de aislamiento: 2500V CA
- Dimensiones del cable: 2 m; 5x0.75 mm²
- Estándar: IEC 947/TS EN 60947-5-1

Dimensiones (mm)



Protección
IP67

CE

L61-L66



Metálico	Metálico	Metálico	Metálico
L61K13MUM331	L61K13PUM211	L61K13MEP121	L61K13MEM121
Roldana metálica	Buzo metálico	Roldana plástica	Roldana metálica
Con acción lineal	Buzo con acción lineal	Roldana plástica Ø 18mm palanca movimiento angular	Roldana metálica 18mm Ø palanca movimiento angular

Características:

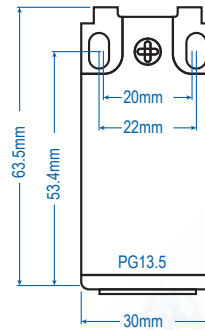
- Diseño compacto
- Cuerpo de aluminio prismático ideal para aplicaciones de uso rudo
- De conexión sencilla, cuenta con cable
- Línea de tierra que incrementa la seguridad
- Aislamiento superior contra agua
- Cuerpo metálico
- Contactos: 1NC+1NA

Plásticos y Metálicos

Características

- Función: 1NO + 1NC
- Durabilidad mecánica: Operaciones 10,000,000 mínimo
- Durabilidad eléctrica: Operaciones 1,000,000 mínimo
- Rango de temperatura: -5°C / +40°C
- Características eléctricas: AC15: 3A/240V AC
- Tamaño de la entrada de cable: PG 13.5

Dimensiones



Interruptores de límite



Plástico	Metálico	Plástico	Metálico	Plástico	Metálico	Plástico	Metálico	Plástico	Metálico	Plástico	Metálico
L5K13MIP311	L51K13MIM311	L5K13MIP411	L51K13MIM411	L5K13MEP121	L51K13MEM121	L5K13MEP122	L51K13MEM122	L5K13MEP123	L51K13MEM123	L5K13MEL123	L51K13MEL123
Roldana de Ø14mm palanca movimiento angular		Roldana giratoria de Ø14mm palanca movimiento angular opuesto		Roldana giratoria de Ø18mm palanca movimiento angular		Roldana giratoria de Ø18mm palanca corta ajustable movimiento angular		Roldana giratoria de Ø18mm palanca larga ajustable movimiento angular		Roldana plástica giratoria de Ø50mm palanca larga ajustable movimiento angular	



Plástico	Metálico	Plástico	Metálico	Plástico	Metálico	Plástico	Metálico	Plástico	Metálico	Plástico	Metálico
L5K13MUP331	L51K13MUM331	L5K13SOM101	L51K13SOM101	L5K13SOP101	L51K13SOP101	L5K13SOP102	L51K13SOP102	L5K23REF121	L51K23REF121	L5K23LEM622	-
Roldana de Ø11mm movimiento lineal		Palanca espiral movimiento angular (multidireccional)		Palanca espiral y plástica acción rápida movimiento angular (multidireccional)		Palanca espiral con punta plástica acción rápida movimiento angular (multidireccional)		Vanilla ajustable de fibra de vidrio 130mm movimiento angular		Interruptor de seguridad con palanca metálica movimiento de bisagra doble acción	



Plástico	Metálico	Plástico	Metálico	Plástico	Metálico	Plástico	Metálico	Plástico	Metálico	Plástico	Metálico
L5K23BEM621	-	L5K23LUM321	L51K23LUM321	L5K23LUM322	L51K23LUM322	-	L51K23HUM111	-	L51K23HUM112	L5K13PUP211	-
Interruptor de seguridad con palanca metálica movimiento de bisagra		Interruptor de seguridad con llave metálica curva		Interruptor de seguridad con llave metálica		Interruptor de seguridad con arillo metálico para uso con cables		Interruptor de seguridad con arillo metálico y botón de reinicio para uso con cables		Interruptor para puerta con actuador plástico	

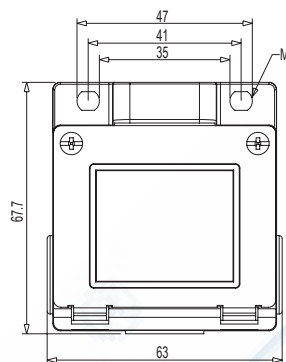
Nota: Todas las dimensiones se muestran en milímetros, para convertir a pulgadas, dividir entre 25.4

Metálicos

Características

- Función: 1NO + 1NC
- Aislamiento: Doble
- Durabilidad mecánica: 10,000,000 operaciones mínimo
- Durabilidad eléctrica: 1,000,000 operaciones mínimo
- Temperatura de operación: -5°C a +40°C
- Características eléctricas: AC15 : 3A / 240VCA
- Entrada de cable: PG 11

Dimensiones



Protección
IP65

c us

CE

L53



Metálico	Metálico	Metálico	Metálico	Metálico	Metálico
L53K13MIM311	L53K13MEM121	L53K13MEM122	L53K13MEM123	L53K13MEM124	L53K13MEM125
Roldana metálica giratoria de Ø14mm, movimiento lineal	Roldana metálica giratoria de Ø18mm, movimiento angular	Roldana metálica giratoria de Ø18mm, palanca corta ajustable, movimiento angular	Roldana metálica giratoria de Ø18mm, palanca larga ajustable, movimiento angular	Roldana metálica giratoria de Ø18mm, palanca angular ajustable, movimiento angular	Roldana metálica giratoria de Ø18mm, palanca angular, movimiento angular



Metálico	Metálico	Metálico	Metálico	Metálico	Metálico
L53K13MEL123	L53K13SOM102	L53K13SOP102	L53K13REM121	L53K13MEP121	L53K13MEP123
Roldana plástica giratoria de Ø50mm, palanca larga ajustable, movimiento angular	Palanca espiral con punta metálica, acción rápida, movimiento angular (multidireccional)	Palanca espiral con punta plástica, acción rápida, movimiento angular (multidireccional)	Varilla ajustable de fibra de vidrio 130mm, movimiento angular	Roldana plástica giratoria de Ø18mm, movimiento angular	Roldana plástica giratoria de Ø18mm, palanca larga ajustable, movimiento angular



Características:

- Cuerpo metálico de níquel-plateado (M12-M30) y acero inoxidable (M8)
- Protección contra corto circuito y sobrecargas
- Protección contra interferencia
- Grado de protección IP67
- Corriente de salida: 200-250mA

Tipos:

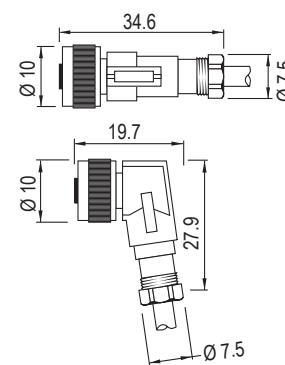
- 2 hilos modelos de CA y CD
- 3 hilos modelos de CD
- "Cuerpo corto" 3 hilos modelos de CD
- 8, 12, 18, 30mm

Número de parte	Cuerda del cuerpo (mm)	Montaje	Lógica	Alcance nominal (mm)	Tensión de alimentación	Frecuencia (Hz)	Longitud del cuerpo (mm)
Cuerpo Estándar, 3 hilos, modelos CD, precableado 2m							
AIS08F1.5AP024-2M	M8	RASANTE	PNP-NO	1.5	10-30V CD	2000	50
AIS08F1.5AN024-2M	M8	RASANTE	NPN-NO	1.5	10-30V CD	2000	50
AIS12F02AP024-2M	M12	RASANTE	PNP-NO	2	10-30V CD	1000	80
AIS12F02AN024-2M	M12	RASANTE	NPN-NO	2	10-30V CD	1000	80
AIS12N04AP024-2M	M12	NO RASANTE	PNP-NO	4	10-30V CD	1000	80
AIS12N04AN024-2M	M12	NO RASANTE	NPN-NO	4	10-30V CD	1000	80
AIS12F04AP024-2M	M12	RASANTE	PNP-NO	4	10-30V CD	1000	80
AIS12F04AN024-2M	M12	RASANTE	NPN-NO	4	10-30V CD	1000	80
AIS18F05AP024-2M	M18	RASANTE	PNP-NO	5	10-30V CD	500	100
AIS18F05AN024-2M	M18	RASANTE	NPN-NO	5	10-30V CD	500	100
AIS18N08AP024-2M	M18	NO RASANTE	PNP-NO	8	10-30V CD	500	100
AIS18N08AN024-2M	M18	NO RASANTE	NPN-NO	8	10-30V CD	500	100
AIS18F08AP024-2M	M18	RASANTE	PNP-NO	8	10-30V CD	500	100
AIS18F08AN024-2M	M18	RASANTE	NPN-NO	8	10-30V CD	500	100
AIS30F10AP024-2M	M30	RASANTE	PNP-NO	10	10-30V CD	300	100
AIS30F10AN024-2M	M30	RASANTE	NPN-NO	10	10-30V CD	300	100
AIS30N15AP024-2M	M30	NO RASANTE	PNP-NO	15	10-30V CD	300	100
AIS30N15AN024-2M	M30	NO RASANTE	NPN-NO	15	10-30V CD	300	100
Cuerpo Estándar, 3 pin, modelos CD, Conexión M12							
AIS08F1.5AP024-Q65	M8	RASANTE	PNP-NO	1.5	10-30V CD	2000	72
AIS08F1.5AN024-Q65	M8	RASANTE	NPN-NO	1.5	10-30V CD	2000	72
AIS12F02AP024-Q65	M12	RASANTE	PNP-NO	2	10-30V CD	1000	70
AIS12F02AN024-Q65	M12	RASANTE	NPN-NO	2	10-30V CD	1000	70
AIS12N04AP024-Q65	M12	NO RASANTE	PNP-NO	4	10-30V CD	1000	70
AIS12N04AN024-Q65	M12	NO RASANTE	NPN-NO	4	10-30V CD	1000	70
AIS12F04AP024-Q65	M12	RASANTE	PNP-NO	4	10-30V CD	1000	70
AIS12F04AN024-Q65	M12	RASANTE	NPN-NO	4	10-30V CD	1000	70
AIS18F05AP024-Q65	M18	RASANTE	PNP-NO	5	10-30V CD	500	80
AIS18F05AN024-Q65	M18	RASANTE	NPN-NO	5	10-30V CD	500	80
AIS18N08AP024-Q65	M18	NO RASANTE	PNP-NO	8	10-30V CD	500	80
AIS18N08AN024-Q65	M18	NO RASANTE	NPN-NO	8	10-30V CD	500	80
AIS18F08AP024-Q65	M18	RASANTE	PNP-NO	8	10-30V CD	500	80
AIS18F08AN024-Q65	M18	RASANTE	NPN-NO	8	10-30V CD	500	80
AIS30F10AP024-Q65	M30	RASANTE	PNP-NO	10	10-30V CD	300	80
AIS30F10AN024-Q65	M30	RASANTE	NPN-NO	10	10-30V CD	300	80
AIS30N15AP024-Q65	M30	NO RASANTE	PNP-NO	15	10-30V CD	300	80
AIS30N15AN024-Q65	M30	NO RASANTE	NPN-NO	15	10-30V CD	300	80
Cuerpo Estándar, 2 hilos, modelos CD, precableado 2m							
AIS12F02AD024-2M	M12	RASANTE	BIPOLAR-NO	2	10-30V CD	400	80
AIS12F02RD024-2M	M12	RASANTE	BIPOLAR-NC	2	10-30V CD	400	80
AIS12N04AD024-2M	M12	NO RASANTE	BIPOLAR-NO	4	10-30V CD	400	80
AIS12N04RD024-2M	M12	NO RASANTE	BIPOLAR-NC	4	10-30V CD	400	80
AIS18F05AD024-2M	M18	RASANTE	BIPOLAR-NO	5	10-30V CD	200	100
AIS18F05RD024-2M	M18	RASANTE	BIPOLAR-NC	5	10-30V CD	200	100
AIS18N08AD024-2M	M18	NO RASANTE	BIPOLAR-NO	8	10-30V CD	200	100
AIS18N08RD024-2M	M18	NO RASANTE	BIPOLAR-NC	8	10-30V CD	200	100

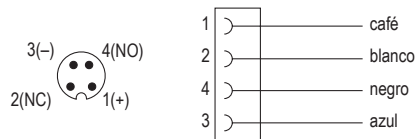
Número de parte	Cuerda del cuerpo (mm)	Montaje	Lógica	Alcance nominal (mm)	Tensión de alimentación	Frecuencia (Hz)	Longitud del cuerpo (mm)
Cuerpo Estándar, 2 hilos, modelos CA, precableado 2m							
AIS12F02AW220-2M	M12	RASANTE	BIPOLAR-NO	2	90-250V CA	10	80
AIS12N04AW220-2M	M12	NO RASANTE	BIPOLAR-NO	4	90-250V CA	10	80
AIS18F05AW220-2M	M18	RASANTE	BIPOLAR-NO	5	90-250V CA	10	100
AIS18F05RW220-2M	M18	RASANTE	BIPOLAR-NC	5	90-250V CA	10	100
AIS18N08AW220-2M	M18	NO RASANTE	BIPOLAR-NO	8	90-250V CA	10	100
AIS18N08RW220-2M	M18	NO RASANTE	BIPOLAR-NC	8	90-250V CA	10	100
AIS30F10AW220-2M	M30	RASANTE	BIPOLAR-NO	10	90-250V CA	10	100
AIS30F10RW220-2M	M30	RASANTE	BIPOLAR-NC	10	90-250V CA	10	100
AIS30N15AW220-2M	M30	NO RASANTE	BIPOLAR-NO	15	90-250V CA	10	100
AIS30N15RW220-2M	M30	NO RASANTE	BIPOLAR-NC	15	90-250V CA	10	100
Cuerpo Corto, 3 hilos, modelos CD, precableado 2m							
AIK12F02AP024-2M	M12	RASANTE	PNP-NO	2	10-30V CD	1000	43
AIK12F02AN024-2M	M12	RASANTE	NPN-NO	2	10-30V CD	1000	43
AIK12N04AP024-2M	M12	NO RASANTE	PNP-NO	4	10-30V CD	1000	43
AIK12N04AN024-2M	M12	NO RASANTE	NPN-NO	4	10-30V CD	1000	43
AIK18F05AP024-2M	M18	RASANTE	PNP-NO	5	10-30V CD	500	43
AIK18F05AN024-2M	M18	RASANTE	NPN-NO	5	10-30V CD	500	43
AIK18N08AP024-2M	M18	NO RASANTE	PNP-NO	8	10-30V CD	500	43
AIK18N08AN024-2M	M18	NO RASANTE	NPN-NO	8	10-30V CD	500	43
AIK30F10AP024-2M	M30	RASANTE	PNP-NO	10	10-30V CD	300	43
AIK30F10AN024-2M	M30	RASANTE	NPN-NO	10	10-30V CD	300	43
AIK30N15AP024-2M	M30	NO RASANTE	PNP-NO	15	10-30V CD	300	43
AIK30N15AN024-2M	M30	NO RASANTE	NPN-NO	15	10-30V CD	300	43
Cuerpo Corto, 3 pin, modelos CD, Conexión M12							
AIK12F02AP024-Q65	M12	RASANTE	PNP-NO	2	10-30V CD	1000	52
AIK12F02AN024-Q65	M12	RASANTE	NPN-NO	2	10-30V CD	1000	52
AIK12N04AP024-Q65	M12	NO RASANTE	PNP-NO	4	10-30V CD	1000	52
AIK12N04AN024-Q65	M12	NO RASANTE	NPN-NO	4	10-30V CD	1000	52
AIK18F05AP024-Q65	M18	RASANTE	PNP-NO	5	10-30V CD	500	50
AIK18F05AN024-Q65	M18	RASANTE	NPN-NO	5	10-30V CD	500	50
AIK18N08AP024-Q65	M18	NO RASANTE	PNP-NO	8	10-30V CD	500	50
AIK18N08AN024-Q65	M18	NO RASANTE	NPN-NO	8	10-30V CD	500	50
AIK30F10AP024-Q65	M30	RASANTE	PNP-NO	10	10-30V CD	300	50
AIK30F10AN024-Q65	M30	RASANTE	NPN-NO	10	10-30V CD	300	50
AIK30N15AP024-Q65	M30	NO RASANTE	PNP-NO	15	10-30V CD	300	50
AIK30N15AN024-Q65	M30	NO RASANTE	NPN-NO	15	10-30V CD	300	50

Conectores con cable para sensores

No. de parte con cable PVC	Descripción	No. de parte con cable PUR
Cable con conector M12		
KF90C54	Conector codo M12 con cable de 5m, 4 polos	KF90C54-PUR
KFDC54	Conector recto M12 con cable de 5m, 4 polos	KFDC54-PUR
KF90C53P	Conector codo M12 con 5m de cable y LED PNP, 4 polos	KF90C53P-PUR
KFDC53P	Conector recto M12 con 5m de cable y LED PNP, 4 polos	KFDC53P-PUR
KF90C53N	Conector codo M12 con 5m de cable y LED NPN, 4 polos	KF90C53N-PUR
KFDC53N	Conector recto M12 con 5m de cable y LED NPN, 4 polos	KFDC53N-PUR
Cable con conector M8		
KF90M83	Conector codo M8 con cable de 5m, 3 polos	KF90M83-PUR
KFDM83	Conector recto M8 con cable de 5m, 3 polos	KFDM83-PUR
KF90M84	Conector codo M8 con cable de 5m, 4 polos	KF90M84-PUR
KFDM84	Conector recto M8 con cable de 5m, 4 polos	KFDM84-PUR



Distribución de los contactos



Conectores para ser cableados, recto



Número de parte	Descripción
CSM12-4-F	Conector, M12, 4p, hembra, terminales
CSM12-4-M	Conector, M12, 4p, macho, terminales
CSM12-5-F	Conector, M12, 5p, hembra, terminales
CSM12-5-M	Conector, M12, 5p, macho, terminales
CSM8-4-F	Conector, M8, 4p, hembra, pines para soldar
CSM8-4-M	Conector, M8, 4p, macho, pines para soldar
CSM8-4-F-T	Conector, M8, 4p, hembra, terminales
CSM8-4-M-T	Conector, M8, 4p, macho, terminales
CSM8-3-F	Conector, M8, 3p, hembra, pines para soldar
CSM8-3-M	Conector, M8, 3p, macho, pines para soldar
CSM8-3-F-T	Conector, M8, 3p, hembra, terminales
CSM8-3-M-T	Conector, M8, 3p, macho, terminales

Conectores para ser cableados, codo



Número de parte	Descripción
CAM12-4-F	Conector, M12, 4p, hembra, terminales
CAM12-4-M	Conector, M12, 4p, macho, terminales
CAM12-5-F	Conector, M12, 5p, hembra, terminales
CAM12-5-M	Conector, M12, 5p, macho, terminales
CAM8-4-F	Conector, M8, 4p, hembra, pines para soldar
CAM8-4-M	Conector, M8, 4p, macho, pines para soldar
CAM8-4-F-T	Conector, M8, 4p, hembra, terminales
CAM8-4-M-T	Conector, M8, 4p, macho, terminales
CAM8-3-F-T	Conector, M8, 3p, hembra, terminales
CAM8-3-M-T	Conector, M8, 3p, macho, terminales

Cajas de distribución, Inalámbrica y con Terminales



Número de parte	Descripción
DBM12-44-T	Cajas de distribución, 4x M12, 4p, Terminales
DBM12-64-T	Cajas de distribución, 6x M12, 4p, Terminales
DBM12-84-T	Cajas de distribución, 8x M12, 4p, Terminales
DBM12-44-W	Cajas de distribución, 4x 4p, M12, Inalámbricas
DBM12-64-W	Cajas de distribución, 6x 4p, M12, Inalámbricas
DBM12-84-W	Cajas de distribución, 8x 4p, M12, Inalámbricas

Conectores para montaje en panel



Número de parte	Descripción
CPM12-FPBR4-P2	Conector, M12, 4p, macho, montaje frontal, PG9
CPF12-FPBR4-P2	Conector, M12, 4p, hembra, montaje frontal, PG9
CPM12-FPBR5-P2	Conector, M12, 5p, macho, montaje frontal, PG9
CPF12-FPBR5-P2	Conector, M12, 5p, hembra, montaje frontal, PG9
CPM12-RMBR4-P2	Conector, M12, 4p, macho, montaje trasero, M16
CPF12-RMBR4-P2	Conector, M12, 4p, hembra, montaje trasero, M16
CPM12-RMBR5-P2	Conector, M12, 5p, macho, montaje trasero, M16
CPF12-RMBR5-P2	Conector, M12, 5p, hembra, montaje trasero, M16

Puerto de expansión USB y RJ45 para montaje en panel



Número de parte	Descripción
BUSB	Puerto tipo USB serie A, forma circular para ser colocado en huecos de 22mm, capucha plastica protectora, 1mt de cable, conector hembra en un extremo, macho en el otro.
BUSB30	Puerto tipo USB serie A versión 3.0, para huecos de 22mm, capucha plastica protectora, sin cable, conector hembra - hembra
BRJ45	Puerto tipo RJ45, para huecos de 22mm, capucha plastica protectora, sin cable, conector hembra - hembra

Conectores con división tipo T o tipo Y



Número de parte	Descripción
CYM4-2F12S4N0	Divisor Y, 1 macho & 2 hembras M12, 4p
CTM5-2F12S52N0	Divisor T, 1 macho & 2 hembras M12, 5p

Receptor inalámbrico para caja de distribución



Número de parte	Descripción
WREC	Receptor para cajas de Distribución Inalámbricas Salidas 8xNO + 8xNC Colector abierto o RS232 24VCD
KFDCM1282	Cable de 8 polos, M12, hembra, 2m de cable, para WREC

Características:

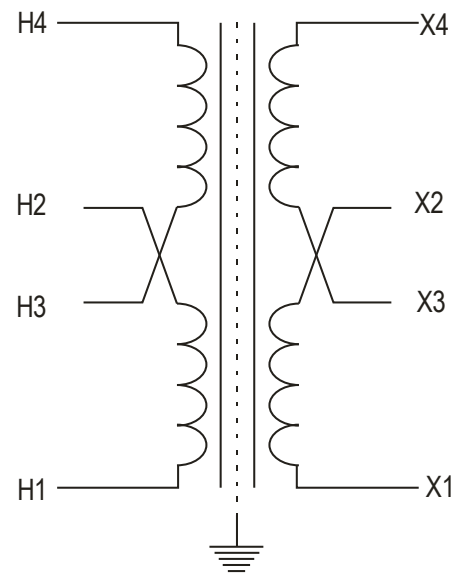
- Bornes de conexión de alto voltaje, bornes de conexión de voltaje secundario para evitar choques eléctricos accidentales
- Conexión a tierra por tornillo
- Alto voltaje en paralelo: 220 VCA
- Alto voltaje en serie: 440 VCA
- Bajo voltaje en paralelo: 110 VCA
- Bajo voltaje en serie: 220 VCA
- Frecuencia de operación 60 Hz estandar, disponible 50/60 Hz
- Capacidad de sobrecarga segun ANSI



Número de parte	Potencia (VA)	Ancho (mm)	Alto (mm)	Fondo (mm)	Peso (Kg)
VRT0050	50	85	95	100	1.5
VRT0075	75	85	95	105	1.75
VRT0100	100	95	110	115	2.2
VRT0150	150	95	110	125	3
VRT0200	200	115	120	130	3.74
VRT0250	250	115	120	145	4.3
VRT0300	300	115	120	145	4.3
VRT0500	500	134	147	155	6.3
VRT0750	750	134	147	175	9.3
VRT1000	1000	146	160	183	11.8
VRT1500	1500	146	160	210	13.5
VRT2000	2000	180	200	150	17.8
VRT3000	3000	180	200	180	22.8
VRT5000	5000	229	253	230	38.7
VRT7500	7500	229	253	270	53.9

Esquema eléctrico:

Alto voltaje	Bajo voltaje
Alimentación 220 VCA paralelo H2-H4 y H3-H1	Suministra 220 VCA serie X2-X3, alimenta X1 y X4
Alimentación 440 VCA serie H2-H3 alimenta H1 y H4	Suministra 110 VCA paralelo X4-X2 y X3-X1



Características generales:

- De muy alta eficiencia
- Posibilidad de conectar las fuentes en paralelo¹
- Circuito de corrección de factor de potencia² integrado
- Convección: sin ventiladores, lo cual reduce la posibilidad de falla
- Cubierta plástica IP20/Metálica
- 2 años de garantía

Características de entrada:

- Alta precisión en la regulación de línea
- Se puede seleccionar la entrada en el rango de 85 a 264VCA o entrada automática de 115/230VCA
- Fusible de protección de entrada
- Protección de sobre voltaje de entrada
- Filtro de entrada interno que rechaza armónicos e interferencias EM de la línea principal

Características de salida:

- 5, 12, 24, 48 VCD
- Alta precisión en la regulación de carga
- Protección de corto circuito a la salida
- Protección contra alto voltaje en la salida
- Corte de voltaje de salida
- Señal de salida lista³
- Señal de CD encendido
- Señal de CD bajo

UL 60950-1



Fuentes de poder

Número de parte	Voltaje de entrada(VCA)	Watts de salida(W)	Voltaje de* salida(VCD)	Corriente de salida(A)	Eficiencia mínima(%)	Eficiencia típica(%)	Dimensiones LxAXA(mm)	Material cubierta	Peso (g)
5 Watt									
PSS5/5/1	90 a 264	5	5 (4.5-5.75)	1.0	67	69	114 x 22.5 x 90	Plástico	120
PSS5/24/0.21	90 a 264	5	24 (22-28)	0.21	70	72	114 x 22.5 x 90	Plástico	120
10 Watt									
PSS10/5/2	90 a 264	10	5 (4.5-5.75)	2.0	71	73	114 x 22.5 x 90	Plástico	120
PSS10/24/0.42	90 a 264	10	24 (22-28)	0.42	74	76	114 x 22.5 x 90	Plástico	120
15/18 Watt									
PSS15/5/3	90 a 264	15	5 (4.5-5.75)	3.0	73	75	114 x 22.5 x 90	Plástico	150
PSS18/12/1.5	90 a 264	18	12 (10.8-13.8)	1.5	75	77	114 x 22.5 x 90	Plástico	150
PSS18/24/0.75	90 a 264	18	24 (22-28)	0.75	75	77	114 x 22.5 x 90	Plástico	150
30 Watt									
PSS30/5/6 ^{1,3}	85 a 264	30	5 (5-5.5)	6.0	77	79	114 x 40.5 x 90	Plástico	270
PSS30/12/2.5 ^{1,3}	85 a 264	30	12 (12-14)	2.5	82	84	114 x 40.5 x 90	Plástico	270
PSS30/24/1.25 ^{1,3}	85 a 264	30	24 (24-28)	1.25	83	86	114 x 40.5 x 90	Plástico	270
RP-2M-1.1A-24V ⁴	100 a 270	26.4	24 (24-28)	1.1	75	85	114x 40.5 x 90	Plástico	270
50/60 Watt									
PSS50/5/10 ^{1,3}	85 a 264	50	5 (5-5.5)	10.0	77	79	114 x 40.5 x 90	Plástico	340
PSS60/12/5 ^{1,3}	85 a 264	60	12 (12-14)	5.0	84	86	114 x 40.5 x 90	Plástico	340
PSS60/24/2.5 ^{1,3}	85 a 264	60	24 (24-28)	2.5	86	89	114 x 40.5 x 90	Plástico	340
RP-3M-2.5A-24V ⁴	100 a 270	60	24 (19.2-28.8)	2.5	75	85	35 x 90 x 60	Metálica	140
100 Watt									
PSS100/12/8.4 ^{1,3}	90 a 264	100.8	12 (11.4-14.5)	8.4	82	84	114 x 54 x 90	Plástico	430
PSS100/24/4.2 ^{1,3}	90 a 264	100.8	24 (22.5-28.5)	4.2	84	86	114 x 54 x 90	Plástico	430
120 Watt									
PSS120/12/10 ^{1,2,3}	115 / 230 (Auto Seleccionable)	120	12 (11.4-14.5)	10.0	82	84	124 x 64 x 124	Metálica	920
PSS120/24/5 ^{1,2,3}	115 / 230 (Auto Seleccionable)	120	24 (22.5-28.5)	5.0	84	86	124 x 64 x 124	Metálica	920
RP-3M-5A-24V ⁴	100 a 270	120	24 (19.2-28.8)	5.0	75	85	105 x 55 x 100	Metálica	490
240 Watt									
PSS240/24/10 ^{1,2,3}	115 / 230 (Auto Seleccionable)	240	24 (22.5-28.5)	10.0	87	89	124 x 84 x 124	Metálica	1000
PSS240/48/5 ^{1,2,3}	115 / 230 (Auto Seleccionable)	240	48 (47-56)	5.0	88	90	124 x 84 x 124	Metálica	1000
300 Watt									
PSS300/24/12.5 ^{1,2,3}	115 / 230 (Auto Seleccionable)	300	24 (22.5-28.5)	12.5	87	89	124 x 84 x 124	Metálica	1380
480 Watt									
PSS480/24/20 ^{1,2,3}	90 a 264	480	24 (22.5-28.5)	20.0	87	89	124 x 175 x 124	Metálica	1920
PSS480/48/10 ^{1,2,3}	90 a 264	480	48 (47-56)	10.0	88	90	124 x 175 x 124	Metálica	1920

* Otros voltajes de salidas disponibles

⁴ Económico RP-2/3M



Características generales:

- De muy alta eficiencia
- Posibilidad de conectar las fuentes en paralelo¹
- Circuito de corrección de factor de potencia² integrado
- Convección: Sin ventiladores, lo cual reduce la posibilidad de falla
- Cubierta plástica IP20/Metálica
- 2 años de garantía

Características de salida:

- Alta precisión en la regulación de carga
- Protección de corto circuito a la salida
- Protección contra alto voltaje en la salida
- Corte de voltaje de salida
- Señal de salida lista³
- Señal de CD encendido
- Señal de CD bajo

UL 60950-1



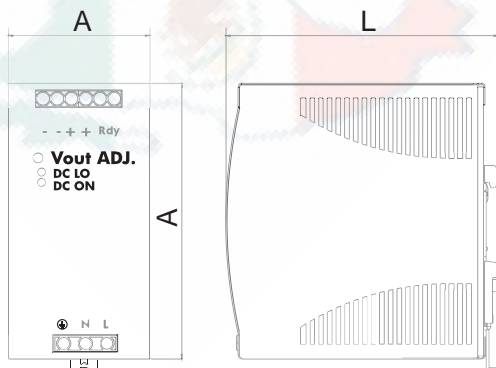
Características de entrada:

- Alta precisión en la regulación de línea
- Se puede seleccionar la entrada en el rango de 340 a 575 VCA
- Fusible de protección de entrada
- Protección de sobre voltaje de entrada
- Filtro de entrada interno que rechaza armónicos e interferencias EM de la línea principal

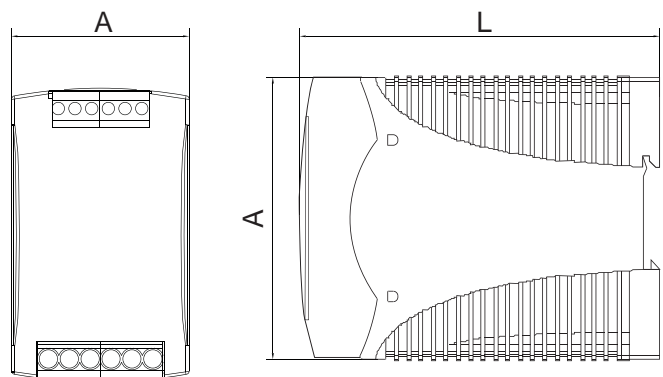
Número de parte	Voltaje de entrada(VCA)	Watts de salida(W)	Voltaje de* salida(VCD)	Corriente de salida(A)	Eficiencia mínima(%)	Eficiencia típica(%)	Dimensiones LxAXA(mm)	Material cubierta	Peso (g)
100 Watt (para 2 Fases)									
PSD100/24/4.2 ^{1,2,3}	340 a 575	100	24 (22.5-28.5)	4.2	85	87	114 x 54 x 90	Plástico	500
120 Watt									
PST120/24/5 ^{1,2,3}	340 a 575	120	24 (22.5-28.5)	5	87	89	119 x 74 x 124	Metálica	800
240 Watt									
PST240/24/10 ^{1,2,3}	340 a 575	240	24 (22.5-28.5)	10	88	90	119 x 89 x 124	Metálica	1100
480 Watt									
PST480/24/20 ^{1,2,3}	340 a 575	480	24 (22.5-28.5)	20	88	90	119 x 150 x 124	Metálica	1720
960 Watt									
PST960/24/40 ^{1,2,3}	340 a 575	960	24 (22.5-28.5)	40	90	92	119 x 276 x 126	Metálica	3400

* Otros voltajes de salidas disponibles

Cubierta metálica

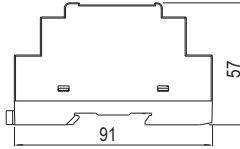
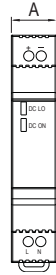


Cubierta plástica



Fuentes de poder compactas de una fase

El alcance de estas fuentes es en aplicaciones donde el espacio disponible para su montaje es reducido. Estas fuentes están disponibles en un diseño modular con un tamaño similar a un interruptor miniatura, lo que las hace adecuadas para montaje en tableros de control, los cuales son muy comunes en aplicaciones de automatización.



Fuentes de poder

Número de parte	Voltaje de entrada(VCA)	Watts de salida(W)	Voltaje de* salida(VCD)	Corriente de salida(A)	Eficiencia mínima(%)	Eficiencia típica(%)	Dimensiones LxAxA(mm)	Material cubierta	Peso (g)
1 Módulo									
PSB1/10/24/0.42	90 a 264	10	24	0.42	78	80	57 x 18 x 91	Plástico	65
2 Módulos									
PSB2/24/24/1	90 a 264	24	24 (24-28)	1	83	85	57 x 35 x 91	Plástico	130
3 Módulos									
PSB3/36/24/1.5	90 a 264	36	24 (24-28)	1.5	81	84	57 x 53 x 91	Plástico	190
4 Módulos									
PSB4/60/24/2.5	90 a 264	60	24 (24-28)	2.5	84	86	57 x 71 x 91	Plástico	250
5 Módulos									
PSB5/100/24/4.2	90 a 264	100	24 (24-28)	4.2	86	89	57 x 90 x 91	Plástico	380

* Otros voltajes de salidas disponibles.

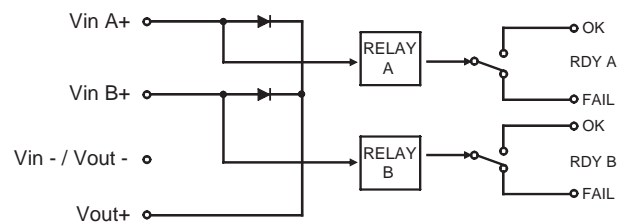
Módulo de redundancia para fuentes de poder

Módulo de redundancia para fuentes de poder

Estos Módulos de redundancia son necesarios al conectar dos o más fuentes hacia la carga en cuestión para mantenerla en funcionamiento cuando alguna de las fuentes falla. En un momento dado solo una de estas fuentes será conectada a través de este modulo hacia la carga. Solo cuando una de ellas deja de funcionar se activará la otra. Entre sus características cuenta con cubierta IP20 y rangos de corriente de hasta 20A. Estos módulos son lo último en lo que respecta a estética y desempeño.



Diagrama de circuito



Número de parte	Voltaje de entrada (VCA)	Voltaje de salida (VCD)	Corriente de salida (A)	Dimensiones LxAxA (mm)	Material de cubierta	Peso (g)
PSR10	21 a 28 V DC	24	10	57 x 35 x 91	Plástico	75
PSR20	21 a 28 V DC	24	20	114 x 54 x 90	Plástico	210

Características

- Consumo menor a 3 watts
- El soporte giratorio ofrece más de 60 grados de movimiento en ambos lados de la lámpara.
- Producto fabricado con ingeniería plástica, haciéndolo más robusto, resistente al impacto, resistente a la corrosión y retardante al fuego.
- Temperatura de operación -30°C a 65°C
- Interruptor manual para comodidad del operador.
- Libre de mantenimiento.
- Los 24 LED ofrecen un amplio espectro de iluminación.
- LEDs de larga duración cercana a 100,000 horas de uso continuo
- Brinda 70 Lux de luminosidad a 1 metro.
- Conexión en serie disponible (2 unidades más se pueden conectar así)
- Versión disponible con imán, la cual ofrece flexibilidad al colocarla en el gabinete ya que no necesita perforaciones.



Una sola lámpara

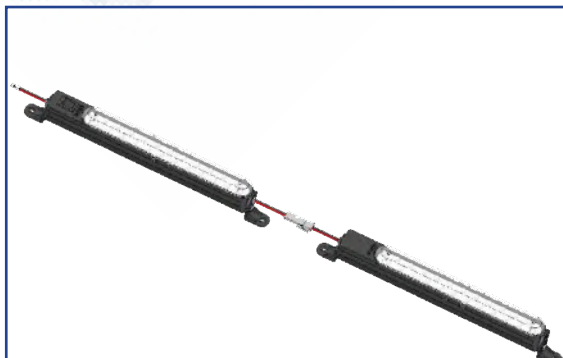
Voltaje	Número de parte lámpara blanca con soporte para tornillos	Número de parte lámpara negra con soporte para tornillos	Número de parte lámpara blanca con soporte con imán	Número de parte lámpara negra con soporte con imán
12VCD	APLBW12D	APLBB12D	APLMW12D	APLMB12D
24VCD	APLBW24D	APLBB24D	APLMW24D	APLMB24D
110VCA	APLBW110A	APLBB110A	APLMW110A	APLMB110A
240VCA	APLBW240A	APLBB240A	APLMW240A	APLMB240A

Conjunto de dos lámparas en serie (1m de cable entre ellas)

Voltaje	Número de parte lámpara blanca con soporte para tornillos	Número de parte lámpara negra con soporte para tornillos	Número de parte lámpara blanca con soporte con imán	Número de parte lámpara negra con soporte con imán
12VCD	APLBW12D1M	APLBB12D1M	APLMW12D1M	APLMB12D1M
24VCD	APLBW24D1M	APLBB24D1M	APLMW24D1M	APLMB24D1M
110VCA	APLBW110A1M	APLBB110A1M	APLMW110A1M	APLMB110A1M
240VCA	APLBW240A1M	APLBB240A1M	APLMW240A1M	APLMB240A1M

Conexión en serie de las lámparas

La unidad para conexión en serie estará disponible con cable en diferentes longitudes, los terminales macho y hembra deben ser conectados entre sí, una vez que se hayan conectado se podrán encender las 2 lámparas simultáneamente.



Dimensiones	Largo	Alto	Ancho
Versión con soporte	310 mm	45 mm	30 mm
Versión con Imán	225 mm	38 mm	30mm



L5K13PUP211

Interruptor para puerta con actuador plástico, página 76.

Información técnica

- Diámetro externo: Ø50mm
- Grado de protección: IP65 y UL (1|2|3|3R|4|4X|12|13)
- Tipo de LED: SMD
- Color de indicador: Rojo/ Verde/ Ambar/ Azul/ Blanco
- Modo de iluminación: Continuo, Parpadeante, Giratorio
- Color de alarma: Negro
- Nivel de sonido de alarma: 80dB±5dB
- Modo de sonido: Continuo e intermitente
- Rango de voltaje: 24V CD/CA, 110VCA, 240VCA
- Límite de voltaje de operación: ±10% de la tensión nominal
- Temperatura de operación: -30°C a 60°C
- Prueba de sobretensión: 2KV
- Prueba de alta tensión por 60seg.: 1.5KV
- Rango de corriente: 20-40mA para 24VCD/CA
10-20mA para 110VCA y 240VCA

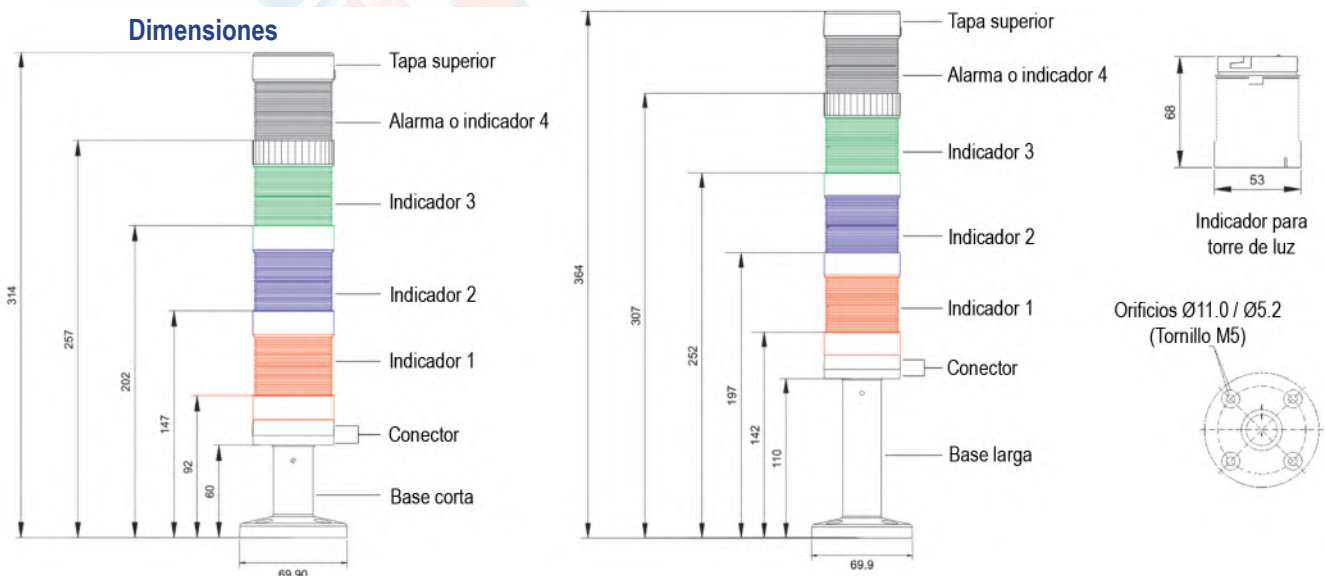
LED



Torretas

Función	Rojo	Verde	Ámbar	Azul	Blanco
LED Continuo 24VCD/CA	ES50LR1U	ES50LG1U	ES50LA1U	ES50LB1U	ES50LW1U
LED Parpadeante 24VCD/CA	ES50LR2U	ES50LG2U	ES50LA2U	ES50LB2U	ES50LW2U
LED Giratorio 24VCD/CA	ES50LR3U	ES50LG3U	ES50LA3U	ES50LB3U	ES50LW3U
Alarma continuo 24VCD/CA	ES50Z1U (Tapa superior incluida)				
Alarma intermitente 24VCD/CA	ES50Z2U (Tapa superior incluida)				
LED Continuo 110VCA	ES50LR1W	ES50LG1W	ES50LA1W	ES50LB1W	ES50LW1W
LED Parpadeante 110VCA	ES50LR2W	ES50LG2W	ES50LA2W	ES50LB2W	ES50LW2W
LED Giratorio 110VCA	ES50LR3W	ES50LG3W	ES50LA3W	ES50LB3W	ES50LW3W
Alarma continuo 110VCA	ES50Z1W (Tapa superior incluida)				
Alarma intermitente 110VCA	ES50Z2W (Tapa superior incluida)				
LED Continuo 240VCA	ES50LR1X	ES50LG1X	ES50LA1X	ES50LB1X	ES50LW1X
LED Parpadeante 240VCA	ES50LR2X	ES50LG2X	ES50LA2X	ES50LB2X	ES50LW2X
LED Giratorio 240VCA	ES50LR3X	ES50LG3X	ES50LA3X	ES50LB3X	ES50LW3X
Alarma continuo 240VCA	ES50Z1X (Tapa superior incluida)				
Alarma intermitente 240VCA	ES50Z2X (Tapa superior incluida)				
Base corta 60mm	ES5001				
Base larga 110mm	ES5002				
Tapa superior	ES12009				

Dimensiones





Número de parte	Descripción
ES122012A	Soporte para montaje en pared, plástico
Base de ángulo ajustable con mástil de aluminio	
ES60003	Base de ángulo ajustable con mástil de aluminio, 60 mm
ES60004	Base de ángulo ajustable con mástil de aluminio, 100 mm
ES60006	Base de ángulo ajustable con mástil de aluminio, 200 mm
ES60010	Base de ángulo ajustable con mástil de aluminio, 400 mm
Base con mástil de aluminio incluye soporte para montaje, arandela y tuerca	
ES70006	Base con mástil de aluminio, 200 mm
ES70010	Base con mástil de aluminio, 400 mm
ES70014	Base con mástil de aluminio, 600 mm
ES70018	Base con mástil de aluminio, 800 mm
ES70022	Base con mástil de aluminio, 1000 mm



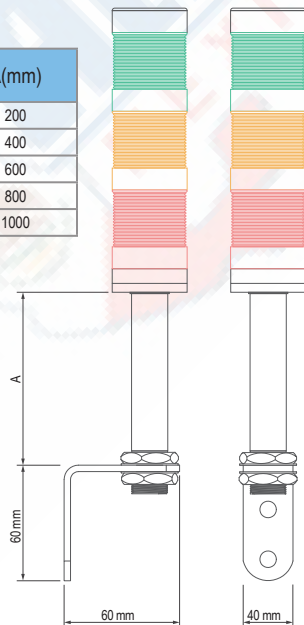
Base de ángulo ajustable con mástil de aluminio



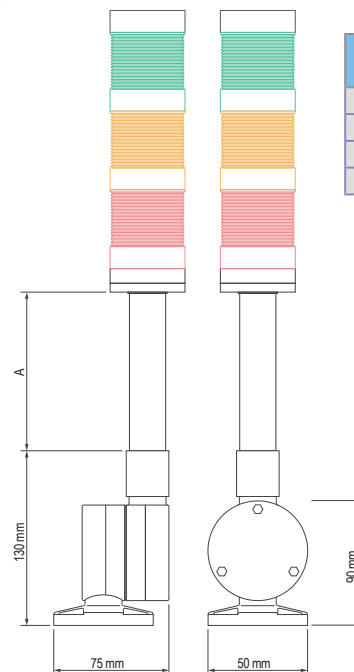
Soporte para montaje en pared, plástico

Base con mástil de aluminio

No. de parte	A(mm)
ES70006	200
ES70010	400
ES70014	600
ES70018	800
ES70022	1000



No. de parte	A(mm)
ES60003	60
ES60004	100
ES60006	200
ES60010	400





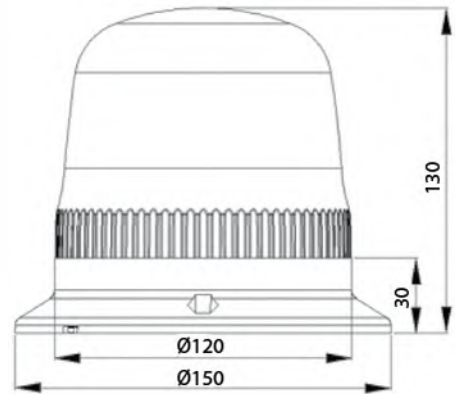
Especificaciones generales

- Cuerpo plástico, resistente al fuego
- Policarbonato.
- Montaje en base o en pared.
- Resistente al agua, polvo, calor y rayos UV.
- Sin componentes mecánicos móviles.
- Larga durabilidad.
- Ocho modos de operación.

Especificaciones técnicas

- Voltajes de operación: 12-24V CD/CA, 110V CA, 220V CA.
- Consumo: 3.4W (a 24V CD en modo giratorio)
- Temperatura de operación: -20°C a 50°C
- Temperatura de almacenamiento: -20°C a 70°C

Dimensiones en mm



Número de parte	Tipo de luz	Color	Voltaje
IT120R024	LED		12-24V CA/CD
IT120Y024	LED		12-24V CA/CD
IT120R220	LED		110/220V CA
IT120Y220	LED		110/220V CA

Modos de operación	1	2	3	4
Giratorio a 100 RPM	▲	▲	▲	■
Un solo destello	▲	▲	▼	■
Tres destellos	▲	▼	▲	■
Seis destellos	▲	▼	▼	■
Parpadeo	▼	▲	▲	■
Destello continuo *	▼	▲	▼	■
Destello Izquierda-derecha	▼	▼	▲	■
Giratorio a 160 RPM	▼	▼	▼	■


* Este modo de operación no está disponible en modelos 110/220V CA.
 ▲ = Arriba ▼ = Abajo ■ = NA



Modo de operación configurable mediante mini interruptor

Sirena de emergencia con luz intermitente



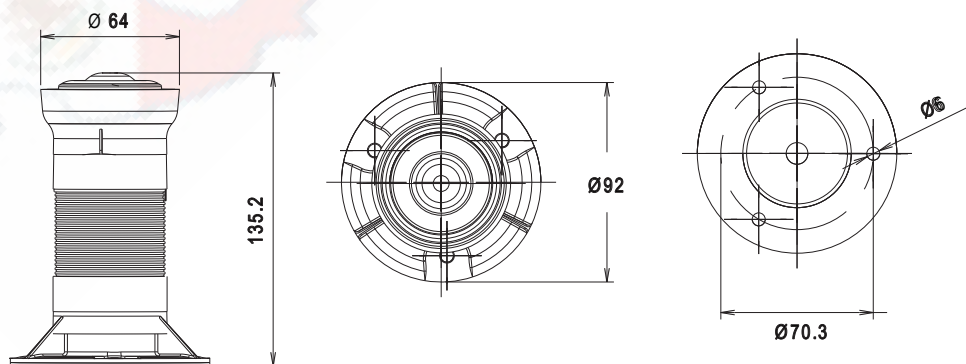
Número de parte	Color de luz	Cubierta	Voltaje
IA12M34R240A			240V CA
IA12M34R110A			110V CA
IA12M34R024D			24V CD



Especificaciones técnicas

- Voltaje de alimentación: 24V CD, 110V CA, 240V CA
- Tolerancia del voltaje de operación: -15% a +10% del voltaje de operación
- Tipo de sonido: Un solo tono, con 150-250 repeticiones por minuto
- LED intermitente: Color rojo
- Intensidad de la luz: 100 LUX
- Nivel de sonido: 100 db
- Prueba de sobretensión: 2 kV
- Compatibilidad electromagnética: 2 kV
- Temperatura de operación: -25°C a +65°C
- Temperatura de almacenamiento: -30°C a +70°C
- Grado de protección: IP 65
- Consumo de energía: <5W
- Protección de polaridad: Incluida
- Resistencia a aislamiento: 1 M Ω
- Conexión: Cable Rojo & Negro con longitud=50mm

Dimensiones en mm.



Luz LED multicolor

Lámpara Multifunción
5 colores, ø55mm
alarma integrada



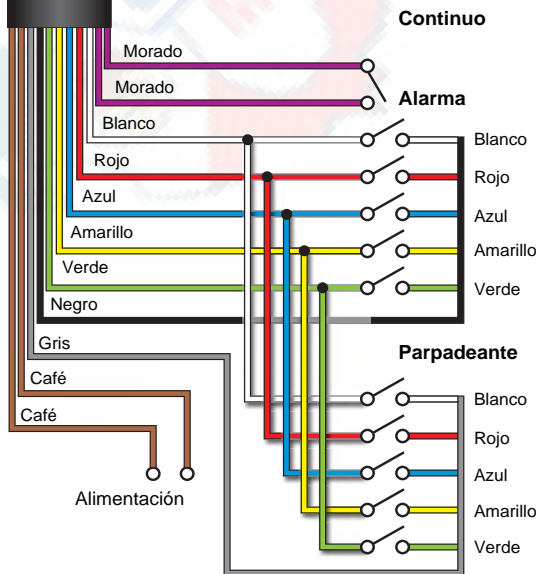
- Luz - 5 colores: Blanco, Rojo, Azul, Amarillo, Verde
- Un LED puede proporcionar 5 colores diferentes
- LED de un solo color también disponible (solo 24V)
- Nivel de sonido de alarma, 90 dB
- Luz LED Multi-función
- Modo continuo o parpadeante.
- Soporte: M22x1.5 mm
- Montaje directo en tablero de control
- Disponible base para montaje

Torretas

Accesorios para lámpara

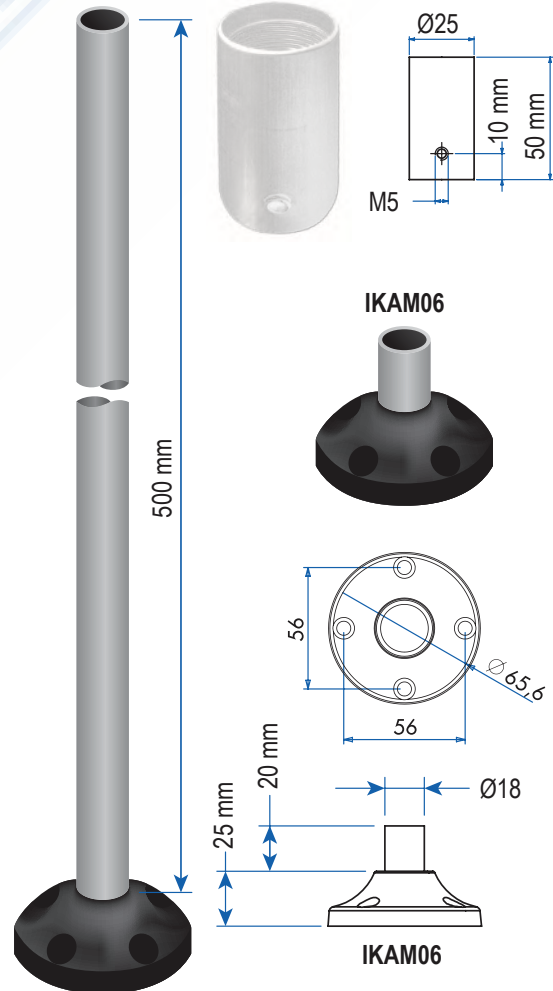
Diagrama de conexión para los modelos:

- IF5M024ZM05
- IF5M110ZM05
- IF5M220ZM05

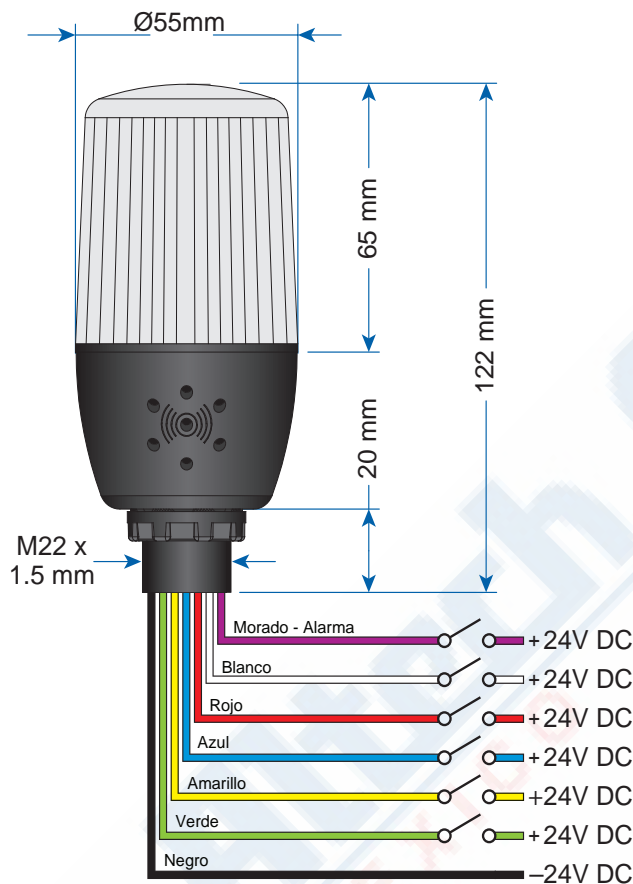


IKAM04

IFAB01



Para aplicaciones con PLC



Características

- Lámpara de policarbonato resistente al calor
- Fácil de instalar
- Fácil de conectar, cable de 1 metro
- Temperatura de operación: -5°C / +40°C
- Vida eléctrica: 10,000 horas
- Grado de protección: IP65

Información eléctrica

- Voltaje de operación (versión PLC): 24V CD ± 20%
- Voltaje de aislamiento: 300V
- Nivel de sonido: 80-90 dB
- Consumo de energía (Rojo): 408 mW
- Consumo de energía (Amarillo): 552 mW
- Consumo de energía (Azul): 360 mW
- Consumo de energía (Verde): 360 mW
- Consumo de energía (Blanco): 960 mW
- Consumo de energía (Alarma): 480 mW

Número de parte	Iluminación	Características	Voltaje nominal
IF5M024ZM05	LED Multicolor	Con alarma	24V CA/CD
IF5M110ZM05	LED Multicolor	Con alarma	110V CA
IF5M220ZM05	LED Multicolor	Con alarma	230V CA
IF5P024ZM05-2	LED Multicolor	Para aplicaciones con PLC con alarma	24V CD
IFAB01	--	Adaptador universal	--
IKAM06	--	Base de 20mm aluminio (uso con IFAB01)	--
IKAM04	--	Base de 50mm aluminio (uso con IFAB01)	--

- Montaje fácil y rápido, no se requieren herramientas.
- Perfil exterior reducido.
- Material de la cubierta resistente al calor y rayos UV.
- Cubierta color gris o negro.
- Clasificación de filtrado: G3 de acuerdo a EN779.
- Eficiencia de filtración: 85% (DIN24185).
- Filtro incluido (NEMA 12).



Filtros y ventiladores para gabinete

Rejilla de salida

Número de parte gris (RAL7035)	Número de parte negro (RAL9005)	Capacidad de retención polvo	Corte para montaje	Dimensiones exteriores
AEG-1000G	AEG-1000B	1.96 oz/ft ²	92.5x92.5 mm	95x95 mm
AEG-2000G	AEG-2000B	1.96 oz/ft ²	125x125 mm	131x131 mm
AEG-3000G	AEG-3000B	1.96 oz/ft ²	177x177 mm	185x185 mm
AEG-4000G	AEG-4000B	1.96 oz/ft ²	223x223 mm	230x230 mm
AEG-5000G	AEG-5000B	1.96 oz/ft ²	291x291 mm	302x302 mm

Ventiladores con filtro 115V CA

Número de parte gris (RAL7035)	Número de parte negro (RAL9005)	Corriente @ 50/60 Hz	Consumo eléctrico @ 50/60 Hz	Máximo flujo de aire	Nivel de ruido	Presión estática	Corte para montaje	Dimensiones exteriores
AFF-1010G-120VAC	AFF-1010B-120VAC	0.11 / 0.09 A	9 / 7 W	7 / 9 CFM	33 dB(A)	0.13 in H ₂ O	92.5x92.5 mm	95x95 mm
AFF-1020G-120VAC	AFF-1020B-120VAC	0.15 / 0.13 A	12 / 10 W	13 / 15 CFM	42 dB(A)	0.23 in H ₂ O	92.5x92.5 mm	95x95 mm
AFF-2010G-120VAC	AFF-2010B-120VAC	0.20 / 0.18 A	16 / 15 W	26 / 29 CFM	49 dB(A)	0.33 in H ₂ O	125x125 mm	131x131 mm
AFF-2020G-120VAC	AFF-2020B-120VAC	0.25 / 0.22 A	19 / 17 W	39 / 46 CFM	44 dB(A)	0.35 in H ₂ O	125x125 mm	131x131 mm
AFF-3010G-120VAC	AFF-3010B-120VAC	0.21 / 0.20 A	19 / 18 W	59 / 65 CFM	49 dB(A)	0.24 in H ₂ O	177x177 mm	185x185 mm
AFF-3020G-120VAC	AFF-3020B-120VAC	0.20 / 0.18 A	16 / 15 W	65 / 76 CFM	44 dB(A)	0.40 in H ₂ O	177x177 mm	185x185 mm
AFF-4010G-120VAC	AFF-4010B-120VAC	0.21 / 0.21 A	17 / 16 W	62 / 70 CFM	49 dB(A)	0.23 in H ₂ O	223x223 mm	230x230 mm
AFF-4020G-120VAC	AFF-4020B-120VAC	0.28 / 0.26 A	31 / 26 W	133 / 169 CFM	55 dB(A)	0.84 in H ₂ O	223x223 mm	230x230 mm
AFF-5010G-120VAC	AFF-5010B-120VAC	0.68 / 0.73 A	74 / 83 W	306 / 359 CFM	65 dB(A)	0.78 in H ₂ O	291x291 mm	302x302 mm

CFM = Pies cúbicos por minuto. Multiplique por 28.3168 para convertir a litros.

Filtros de repuesto

- Hecho de fibras sintéticas no tejidas y lavables
- Pueden ser lavados y secados hasta 10 veces
- Disponibles filtros NEMA 12 o NEMA 3R
- Empaque de 6 piezas



Número de parte	Clasificación filtro	Para uso con ventilador	Para uso con rejilla	Dimensiones
AFM-1012	NEMA12	AFF-10xx	AEG-1000	84x84 mm
AFM-2012	NEMA12	AFF-20xx	AEG-2000	117x117 mm
AFM-3012	NEMA12	AFF-30xx	AEG-3000	168x168 mm
AFM-4012	NEMA12	AFF-40xx	AEG-4000	216x216 mm
AFM-5012	NEMA12	AFF-50xx	AEG-5000	282x282 mm

FM8038 FM12038 FM17251 200WZL

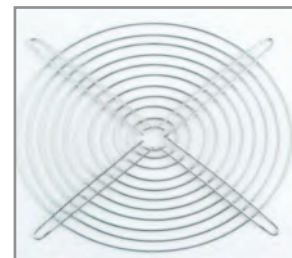
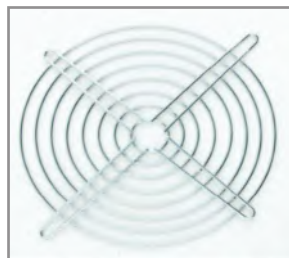


Número de parte	Dimensiones (mm)	Voltaje (VCA)	Frecuencia (Hz)	Corriente (W)	Potencia (W)	RPM	Capacidad		Decibeles (db(A))	Peso (g)	Rejilla de seguridad
							m ³ / h	CFM			
FM8038A1HSL	80x80x38	110	50/60	0.15/0.13	14/13	2400	44/51	26/30	28/31	340	PT0808
FM8038A2HSL	80x80x38	230	50/60	0.08/0.07	14/13	2400	44/51	26/30	28/31	340	PT0808
FM12038A1HSL	120x120x38	110	50/60	0.24/0.23	26/23	2700	153/170	90/100	42/46	500	PT1212
FM12038A2HSL	120x120x38	230	50/60	0.14/0.13	26/23	2700	153/170	90/100	42/46	500	PT1212
FM17251A1HSL	172x163x51	110	50/60	0.47/0.46	37/35	2400	255/289	150/170	52/53	950	PT1717
FM17251A2HSL	172x163x51	230	50/60	0.23/0.22	37/35	2400	255/289	150/170	52/53	950	PT1717
200WZL-2C	225x225x80	110	50/60	0.70	75	2600	1020	600	65	1920	PT2020
200WZL-2E	225x225x80	230	50/60	0.35	75	2600	1020	600	65	1920	PT2020
PF12012038B-24	120x120x38	24	50/60	0.18/0.20	20/16	2500	162	95	40	250	PT1212

CFM = Pies cúbicos por minuto. multiplique por 28.3168 para convertir a litros.

Rejillas de seguridad (opcional)

PT0808 PT1212 PT1717 PT2020



L5K13PUP211
 Interruptor para puerta
 con actuador plástico, página 76

Termostatos mecánicos

Los termostatos mecánicos APT son diseñados para controlar la temperatura del aire dentro de los gabinetes y paneles de control, pueden ser usados para controlar los enfriadores o calentadores de los gabinetes, (por ejem. Ventiladores) o dispositivos de señales.

- Control ajustable de temperatura
- Amplia gama de ajuste
- Selector indicador de color. rojo: calor, azul: frío
- Montaje en riel DIN

En la versión calentamiento (Selector rojo NC) el contacto permanecerá cerrado hasta llegar a la temperatura ajustada y se abrirá al llegar a ella. En la versión enfriamiento (Selector azul NA) el contacto permanecerá abierto hasta llegar a la temperatura ajustada y se cerrará al llegar a ella.



Termostatos para gabinete

Información técnica

- Tensión de alimentación: 110/250 V CA
- Corriente: 10A
- Corriente máxima de utilización: 15A
- Histéresis: +/-3° K
- Diferencial: 3° K Versión NC / +4° K Versión NA hasta 5 A / +7° K Versión NC > 5A
- Tiempo de vida: > 100,000 ciclos
- Tamaño de terminal: 23-13 AWG (0.75 -2.5 mm²)
- Nivel de protección: IP 20
- Material gabinete: PA66, UL94V-0 (ABS, UL94V-0 doble)
- Peso: 54 g (1.9 oz.) (80g (2.82 oz.) doble)

Termostatos mecánicos

Número de parte	Función	Contacto	Escala de temperatura	Rango de ajuste	Dimensiones
APT-HNCF	Calentamiento	NC	Fahrenheit	14 - 176° F	68x29x45 mm
301121	Enfriamiento	NO	Fahrenheit	14 - 176° F	68x39x38.9 mm
APT-HNCC	Calentamiento	NC	Centígrados	-10 - 80° C	68x29x45 mm
301120	Enfriamiento	NO	Centígrados	-10 - 80° C	68x39x38.9 mm

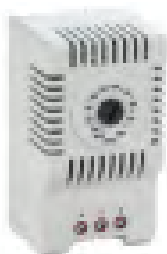


Termostato mecánico doble



Número de parte	Función	Contacto	Escala de temperatura	Rango de ajuste
PTHVT	Enfriamiento Calentamiento	NO NC	Centígrados	0 - 60° C

PHG02



Voltaje de alimentación	110-250VCA	Corriente	10-5 A
Rango de ajuste	10-90 % RH	Diferencial	5% (max.10%)
Temperatura de operación	10-60 °C	Dimensiones	105x60x55 mm
Temperatura de almacenamiento	10-60 °C	Peso	180g
Terminales	3x 0.75-4.0 mm ²	Tipo de sensor	Cinta de poliamida

Calentadores para gabinete PTC

MPHT

PHT



Montaje en riel DIN
Protección clase II (IEC)
Grado de protección IP20



Número de parte	MPHT15	MPHT25	PHT030	PHT050	PHT075	PHT100	PHT150
Potencia de calentamiento	15W	25W	30W	50W	75W	100W	150W
Voltaje de alimentación	110-250VCA/CD	110-250VCA/CD	110-250VCA/CD	110-250VCA/CD	110-250VCA/CD	110-250VCA/CD	110-250VCA/CD
Corriente máxima	2A	2A	2A	2A	4A	4A	6A
Temperatura de operación	-45 a 70°C						
Temperatura de almacenamiento	-45 a 70°C						
Dimensiones (mm)	60x50x27	70x50x27	128x70x59	138x70x59	178x70x59	188x70x59	228x70x59
Peso (kg)	0.11	0.12	0.41	0.44	0.54	0.59	0.72

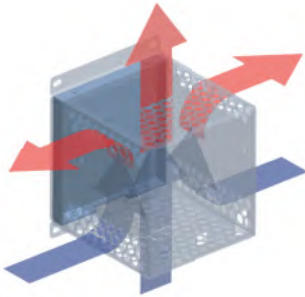
Portaplanos para gabinetes



Número de parte	Material	Dimensiones	Color	Montaje
PPCA4	ABS	26 x 24 x 3 cm	Gris	Cinta adhesiva

Características

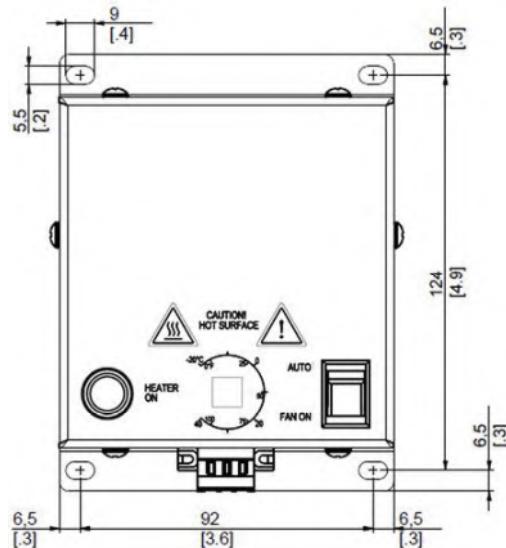
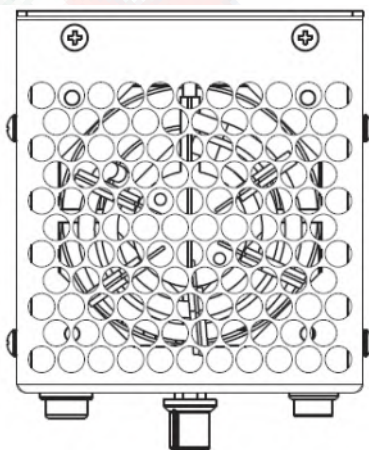
- Diseñado para prevenir la condensación o mantener una temperatura mínima dentro del gabinete.
- Termostato incorporado, ajustable 0°F a 100°F (-17°C a 38°C)
- Gabinete de aluminio
- Incluye un interruptor para control automático del ventilador, para incrementar la vida del motor.
- Diseñado con un peso reducido y bajo mantenimiento con un montaje en panel sencillo.
- Indicador "Heat On" (Calefacción encendida)
- Protección de sobrecalentamiento incluida.



Calefactores para gabinetes (resistencias)

Número de parte	APH-125A115AC	APH-125A230AC	APH-200A115AC	APH-200A230AC	APH-400A115AC	APH-400A230AC	APH-800A115AC	APH-800A230AC
Datos funcionamiento								
Flujo de aire	16 CFM				26 CFM			
Rendimiento	125 W		200 W		400 W		800 W	
Rango de temperatura	-20°C a +40°C (-4°F a +104°F)							
Dimensiones / gabinete								
Dimensiones (PxAxA)	5.4X4.1X4.5 Pulgadas				7.5X4.1X4.5 Pulgadas			
Material	Metálico/Pulido							
Peso	816 g/1.8 Lbs				1,361 g/3.0 Lbs			
Alimentación								
Voltaje ca	115V	230V	115V	230V	115V	230V	115V	230V
Frecuencia	50/60 Hz	50/60 Hz	50/60 Hz	50/60 Hz	50/60 Hz	50/60 Hz	50/60 Hz	50/60 Hz
Kit de montaje en riel DIN (opcional)	APHDIN							

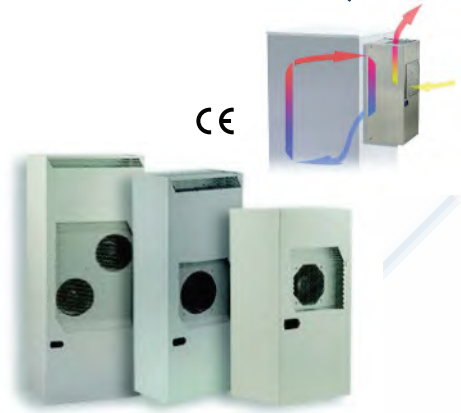
Dimensiones



Instalación lateral en los gabinetes y tableros ofrece optimo enfriamiento en espacios muy limitados.

- Bajo consumo con un extraordinario COP. (Coeficiente de Rendimiento) > 1.8
- Diferentes tamaños disponibles para montaje lateral. (pared)
- Versión estándar 230V 50/60Hz y versión multivoltaje para 120V 1Ø y 400/460V 2Ø 60 Hz disponible.
- Rango de temperatura : +20°C a +55°C (68°F a 131°F)
- Compresor hermético recíprocante con protección contra sobrecarga.
- Ventiladores interno/externo con baleros, motores con protección térmica.
- Bobinas de evaporación y condensación fabricada en cobre, aletas de aluminio.
- Agente refrigerante R134a, libre de CFC. (Clorofluorocarbonos)
- Estructura interna, acero galvanizado.
- Gabinete en acero, pintado con pintura en polvo RAL7035. (disponibles en acero inoxidable)
- Protección IP54, NEMA 12.

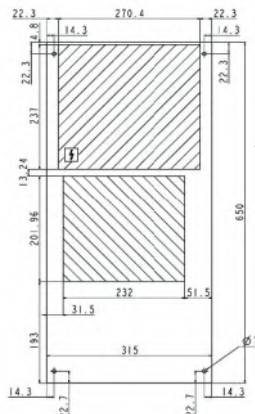
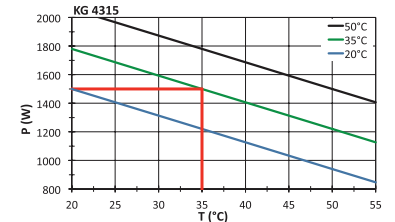
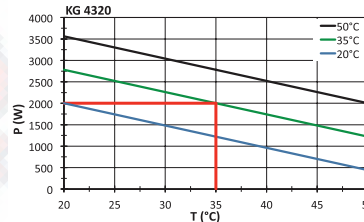
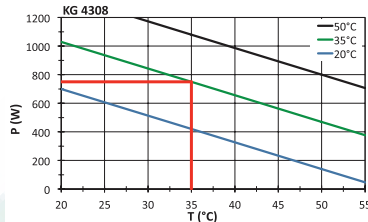
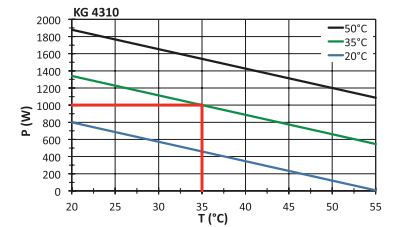
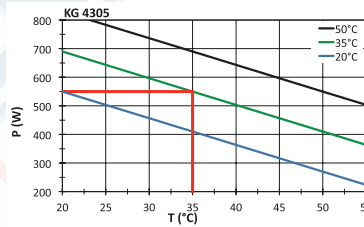
CE



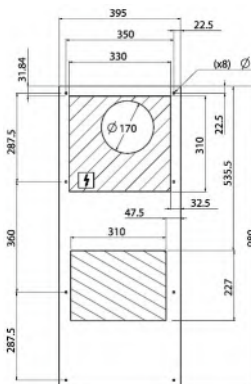
Número de parte	Voltaje	Potencia de refrigeración DIN 3168 @ 35°C (95°F)	Corriente de Arranque (Corriente nominal)	Dimensiones AXAXP en mm (In)	Peso Kg (Lbs)
KG4305	230V 1Ø 50/60Hz	620W (2115 BTU) @ 60Hz	9.8A @ 230V/60Hz (2.1A @ 230V/60Hz)	650x315x260 (25.59x12.4x10.24)	27.7 (61.1)
KG4305C	120/400/460V 1Ø 60Hz	550W (1878 BTU) @ 60Hz	19.1A @ 120V; 4.3A @ 400/460V 4.4A @ 120V; 1.4/1.2A @ 400/460V	650x315x260 (25.59x12.4x10.24)	33.7 (74.3)
KG4308	230V 1Ø 50/60Hz	780W (2660 BTU) @ 60Hz	10.1A @ 230V/60Hz (2.5A @ 230V/60Hz)	650x315x260 (25.59x12.4x10.24)	27.7 (61.1)
KG4308C	120/400/460V 1Ø 60Hz	750W (2561 BTU) @ 60Hz	20.5A @ 120V; 4.5A @ 400/460V 5.3A @ 120V; 1.6/1.4A @ 400/460V	650x315x260 (25.59x12.4x10.24)	33.7 (74.3)
KG4310	230V 1Ø 50/60Hz	1080W (3685 BTU) @ 60Hz	15.9A @ 230V/60Hz (3.2A @ 230V/60Hz)	650x315x260 (25.59x12.4x10.24)	30 (66.2)
KG4310C	120/400/460V 1Ø 60Hz	1000W (3415 BTU) @ 60Hz	30.2A @ 120V; 5.1A @ 400/460V 6.7A @ 120V; 2/1.8A @ 400/460V	650x315x260 (25.59x12.4x10.24)	36 (79.4)
KG4315	230V 1Ø 50/60Hz	1630W (5560 BTU) @ 60Hz	21.2A @ 230V/60Hz (5.1A @ 230V/60Hz)	908x395x260 (38.58x15.55x10.24)	39.7 (87.6)
KG4315C	120/400/460V 1Ø 60Hz	1500W (5122 BTU) @ 60Hz	39.4A @ 120V; 5.3A @ 400/460V (9.6A @ 120V; 2.9/2.5A @ 400/460V)	908x395x260 (38.58x15.55x10.24)	47.7 (105.2)
KG4320	230V 1Ø 50/60Hz	2000W (6830 BTU) @ 60Hz	22.3A @ 230V/60Hz (5.5A @ 230V/60Hz)	1300x500x340 (38.58x15.55x20.24)	44.2 (97.24)
KG4320C	120/400/460V 2Ø 60Hz	2000W (6830 BTU) @ 60Hz	40.1A @ 120V; 5.7/6.4A @ 400/460V (9.1A @ 120V; 3.1/2.7A @ 400/460V)	1300x500x340 (38.58x15.55x20.24)	52.7 (115.9)

Gráficos de funcionamiento:

Para unidades con mayor capacidad o información adicional, contacte a Altech Mexico.



Area de corte para
KG4305 - KG4308
- KG4310



Area de corte para
KG4315 - KG4320



L5K13PUP211

Interruptor para
puerta con actuador
plástico, página 76



Estuche y Software incluidos

*** Este artículo es un accesorio y se vende por separado.



✓ Marcar Cable

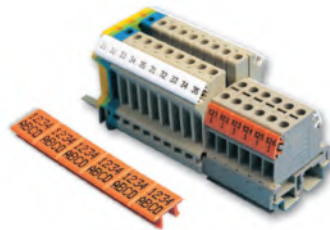
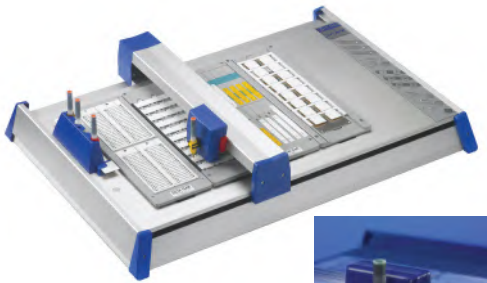
✓ Marcar Manguera

✓ Marcar Componentes

VP600 - Sistema de marcaje / grabado

Marcar clemas

Marcar componentes



Marcar cable

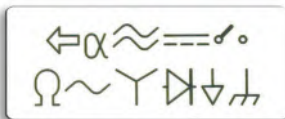
Marcar manguera

Señales



Placas

Leyenda



Placas con logotipo





Información general

La impresora Promark es la sucesora de la popular MK9, la cual cuenta con nuevas opciones y un menú con números de parte de artículos Partex, es una perfecta solución para instaladores e integradores de tableros eléctricos. Su pantalla iluminada y su teclado QWERTY permiten ingresar símbolos adicionales de manera rápida. Para proyectos avanzados que contengan demasiada información a imprimir pueden ser enviadas desde la computadora a la impresora por medio del software Winsign, el cual permite importar archivos de Excel con la función "copiar y pegar".

Características

- Impresora portátil compacta y rápida que cubre la mayoría de sus necesidades de marcaje.
- Alimenta, imprime y corta materiales tubulares y etiquetas auto-adhesivas.
- Almacena e importa archivos de marcaje mediante conexión USB-PC.
- Sistema de identificación efectivo empleado en armado de paneles e instalaciones eléctricas.
- Alta velocidad de producción.
- Impresora de transferencia térmica de alta calidad.
- Menú con productos Partex para asegurar la correcta configuración de marcaje.
- Conexión USB.
- Incluye software de programación Winsign.
- Nuevos accesorios para incrementar capacidad de uso de la impresora.

Especificaciones

Impresión de transferencia térmica	Resolución de 300dpi (Puntos por pulgada)
Velocidad de impresión	40.0 mm/s en modo de alta velocidad 25.0 mm/s, 18.5 mm/s en modo de baja velocidad
Altura de texto	1.3, 2, 3, 4 o 6mm
Numero de líneas que pueden ser impresas en el material	De 1 a 3 líneas
Conexión PC	Puerto USB
Energía	
Adaptador CA	100-240V (50-60Hz)
Consumo de potencia	13 W
Certificado	CE
Dimensiones (lxaxa)	250x300x85mm
Peso	2kg
Temperatura de operación	+15°C a +32.5°C
Temperatura de operación con pre-calentador	+5°C
Temperatura de almacenamiento	+5°C a +35°C

Para obtener el mejor resultado de impresión la temperatura del material no debe ser menor a +25°C

Número de parte	Descripción
T-1000 PROMARK	Impresora
T-1000-RB-BLACK	Listón negro, 100m

Accesorios



Material PP en disco compacto



Cassette con cinta



Material PP dentro del soporte PTC



Material PO



Material PP dentro del soporte PT+



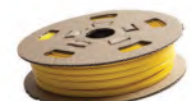
Material PO-068Q para marcado de cables



Disco compacto con material PO



PO-068TW para marcado de cables sobre soporte POH



Material PO en carrete



Soporte para materiales



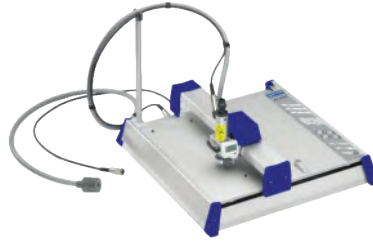
Material PP montado en clemas



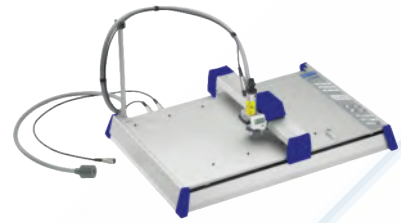
La T-1000 puede imprimir también en etiquetas como la de la imagen.

VE 600

La unidad VE 600 es un grabador (engraver) que funciona con precisión y rapidez en varios materiales, como aluminio, latón, acero inoxidable y plástico. Esta unidad es controlada a través de una computadora con la ayuda del programa VarioSign. Se debe utilizar una aspiradora, la cual se adquiere por separado, para mantener la superficie libre de polvo y virutas de grabado.



VE 600



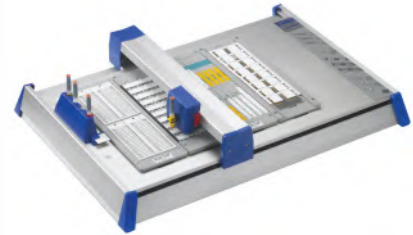
Número de parte	34000071	34000070
Descripción	VE 600, engraver tamaño A4 (incluye cable USB, adaptador de corriente y programa VarioSign)	VE600, engraver tamaño A3 (incluye cable USB, adaptador de corriente y programa VarioSign)
Tamaño	A4 (440 x 440 x 125 mm)	A3 (660 x 440 x 125 mm)

VP600 BASIC

La unidad VP600 es un trazador (plotter) con conexión a computadora vía USB. Es un dispositivo trazador de alta velocidad que permite el marcado de diferentes etiquetas en una sola configuración. El soporte para etiquetas y la pluma con tinta se deben colocar antes de comenzar la operación. Esta unidad es controlada a través de una computadora con la ayuda del programa VarioSign.



VP600

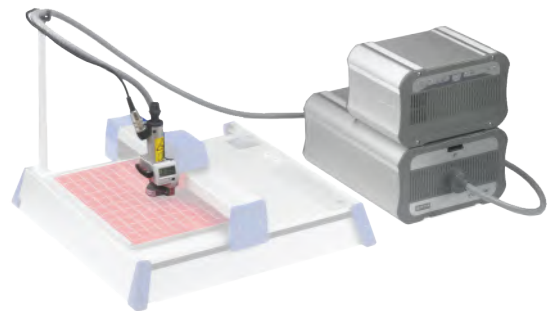


Número de parte	34000082	34000080
Descripción	VP600 BASIC, plotter tamaño A4 (incluye cable USB, adaptador de corriente y Programa VarioSign)	VP600, plotter tamaño A3 (incluye cable USB, adaptador de corriente y Programa VarioSign)
Tamaño	A4 (440 x 440 x 125 mm)	A3 (660 x 440 x 125 mm)

Sistema de grabado VE600

La unidad de grabado fue diseñada específicamente para ser empleada con los sistemas de trazado VP600 BASIC y VP600 y así, convertir un plotter en un sistema plotter - engraver. El cambio entre el Trazador y el Grabador y viceversa es simple. Este equipo está diseñado para grabar símbolos sobre Plástico, aluminio y algunos otros metales suaves. Con el sistema de grabado VE600 se pueden producir fácilmente placas leyenda, inscripciones para botones y otros tipos de señalización.

El grabador también utiliza el programa VarioSign.



Descripción	Número de parte
VE600 Grabador (se requiere plotter VP600 basic o VP600)	34000083

Plumas desechables

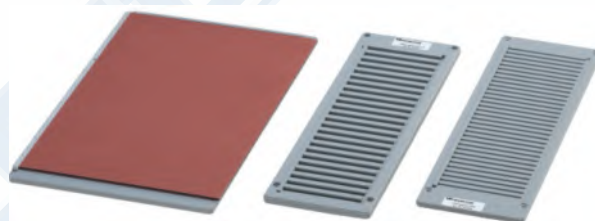
Estas plumas desechables se utilizan con los trazadores VP600 BASIC y VP600. Estas plumas contienen una tinta especial la cual ofrece durabilidad y calidad excepcionales en la impresión, con la comodidad de un sistema desechable. Esto elimina la necesidad de llevar a cabo operaciones como relleno de tinta o limpieza de plumas. La tinta es de secado rápido, a prueba de manchas, resistente a la decoloración. Están disponibles en 6 diferentes tamaños definidos por el color de su cuerpo.



Tamaño de la punta	Número de parte para etiquetas de clemas	Número de parte para material de Partex
0.18 MM	35003118	-
0.25 MM	35003125	35003025
0.35 MM	35003135	35003035
0.50 MM	35003150	35003050

Platos para soporte de materiales

Estos platos son necesarios para colocar los diferentes marcadores en la posición adecuada con respecto a la pluma del Trazador. Se pueden colocar diferentes platos al mismo tiempo sobre la base de los equipos para reducir el tiempo de configuración. La base del VP600 BASIC puede aceptar 2 platos normales o 1 doble. La base del VP600 puede aceptar 4 platos normales o 2 dobles.



Contamos con platos para las siguientes marcas*:

ABB/Entrelec	Klemsan	Schneider
Allen Bradley	Legrand	Siemens
Altech	Moeller	Wago
C3controls	Murrplastik	Weidmuller
Connectwell	Partex	Wieland
ContaClip	Phoenix Contact	Zoloda

*Para platos de otras marcas favor de contactar a Altech.

Agujas para grabar

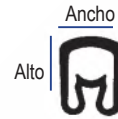
Las agujas de grabado se seleccionan dependiendo del material sobre el que se quiere grabar. Para aluminio y otros metales suaves, se puede seleccionar el cortador de doble diente en varios anchos de punta. Para materiales plásticos, se requiere utilizar agujas de grabado con un ángulo de 15°. Otras opciones de agujas de grabado están disponibles sobre pedido.



Descripción	Tamaño de la punta	Número de parte
Cortador de doble diente para plástico y aluminio	0.50 mm	35010030
Cortador de doble diente para plástico y aluminio	0.60 mm	35010031
Cortador de doble diente para plástico y aluminio	0.80 mm	35010032
Cortador de doble diente para plástico y aluminio	1.00 mm	35010033
Cortador de doble diente para plástico y aluminio	1.20 mm	35010034
Cortador de doble diente para plástico y aluminio	1.40 mm	35010035
Cortador de doble diente para plástico y aluminio	1.60 mm	35010036
Cortador de doble diente para plástico y aluminio	2.00 mm	35010037
Cortador de doble diente para plástico y aluminio	2.40 mm	35010038
Cortador de doble diente para plástico y aluminio	3.00 mm	35010039
Aguja de grabado 15° para plástico	0.20 mm	35010003
Aguja de grabado 15° para plástico	0.30 mm	35010002
Aguja de grabado 15° para plástico	0.40 mm	35010001
Aguja de grabado 15° para plástico	0.50 mm	35010000
Aguja de grabado 15° para plástico	0.70 mm	35010004
Aguja de grabado 15° para plástico	1.00 mm	35010005
Aguja de grabado 15° para plástico (juego de 0.20mm a 1.00mm)	-	35010006

Marcadores cerrados para combinar, PA

- Sujeción adaptable al cable gracias a la forma geométrica inferior.
- Corte en pico (chevron) para evitar giros.
- Para conductores de diámetro entre AWG 22-5.
- Caracteres disponibles: A-Z, 0-9 y símbolos eléctricos estándar en amarillo y blanco con texto en negro. Otros colores bajo pedido.
- Disponible código internacional de colores del 0 al 9, solo en bolsa
- 1 caracter por marcador



Tipo	AWG	Diámetro mm	Sección mm ²	Longitud marcador	Altura marcador	Ancho marcador	Altura texto
PA-02	~22-16	1.3 - 3.0	~0.2 - 1.5	3 mm	3.6 mm	3.5 mm	2.6 mm
PA-1	~16-11	2.5 - 5.0	~1.5 - 4.0	3 mm	5.5 mm	4.2 mm	2.6 mm
PA-2	~13-5	4.0 - 10.0	~2.5 - 16.0	4 mm	9.5 mm	6.6 mm	4.0 mm
PA-3	~5-	8.0 - 16.0	~16.0 - 70.0	6 mm	16.5 mm	11 mm	4.0 mm

Tamaño en mm y AWG orientativos

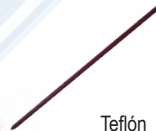
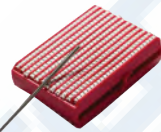


Carácter	Número de parte			
	200 piezas		100 piezas	20 piezas
	22-16 AWG	16-11 AWG	13-5 AWG	5 AWG
0	PA-02003AV09.0	PA-10003AV09.0	PA-20004AV09.0	PA-30006AV09.0
1	PA-02003AV19.1	PA-10003AV19.1	PA-20004AV19.1	PA-30006AV19.1
2	PA-02003AV29.2	PA-10003AV29.2	PA-20004AV29.2	PA-30006AV29.2
3	PA-02003AV30.3	PA-10003AV30.3	PA-20004AV30.3	PA-30006AV30.3
4	PA-02003AV40.4	PA-10003AV40.4	PA-20004AV40.4	PA-30006AV40.4
5	PA-02003AV59.5	PA-10003AV59.5	PA-20004AV59.5	PA-30006AV59.5
6	PA-02003AV69.6	PA-10003AV69.6	PA-20004AV69.6	PA-30006AV69.6
7	PA-02003AV79.7	PA-10003AV79.7	PA-20004AV79.7	PA-30006AV79.7
8	PA-02003AV80.8	PA-10003AV80.8	PA-20004AV80.8	PA-30006AV80.8
9	PA-02003AV90.9	PA-10003AV90.9	PA-20004AV90.9	PA-30006AV90.9

Tamaño	Empaque	Número de parte	Carácter		
22-16 AWG	Bolsa 200 piezas	PA-02003AV40.*	0 al 9	A a Z	- + . : / GRD
	1 pieza	PA-02003SV40.*	0 al 9	A a Z	- + . : / GRD
16-11 AWG	Bolsa 200 piezas	PA-02003AV90.*	0 al 9		
	Rollo 1000 piezas	PA-10003BV40.*	0 al 9		
	Bolsa 200 piezas	PA-10003AV40.*	0 al 9		
13-5 AWG	1 pieza	PA-10003SV40.*	0 al 9		
	Bolsa 200 piezas	PA-10003AV90.*	0 al 9		
5 AWG	Bolsa 100 piezas	PA-20004AV40.*	0 al 9	A a Z	- +
	1 pieza	PA-20004SV40.*	0 al 9	A a Z	- +
5 AWG	Bolsa 20 piezas	PA-30006AV40.*	0 al 9	A a Z	- +

* sustituir por el caracter deseado.

Accesorios para instaladores: Marcadores PA



Teflón

Número de parte	MDH2010-S	CAS-600P*	CAS-500EP*	PAD-3T	PAD-4T
Descripción	Incluye 20 aplicadores con 25 marcadores cada uno	Caja para marcadores 22-16AWG (PA-02)	Caja para marcadores 16-11AWG (PA-1)	Aplicador para marcadores 22-16AWG 16-11AWG	

*Los marcadores se venden por separado



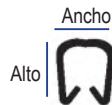
25 marcadores por aplicador

Carácter	Número de parte	
	22-16 AWG	16-11 AWG
0	MD-02003-09.0	MD-10003-09.0
1	MD-02003-19.1	MD-10003-19.1
2	MD-02003-29.2	MD-10003-29.2
3	MD-02003-30.3	MD-10003-30.3
0 al 9	MD-02003-40.*	MD-10003-40.*
5	MD-02003-59.5	MD-10003-59.5
6	MD-02003-69.6	MD-10003-69.6
7	MD-02003-79.7	MD-10003-79.7
8	MD-02003-80.8	MD-10003-80.8
0 al 9	MD-02003-90.*	MD-10003-90.*

*Sustituir por el caracter deseado

PC Marcadores abiertos para combinar "CLIP-ON"

- Para marcar después de cablear o facilitar modificaciones.
- Caracteres disponibles: A-Z, 0-9 y símbolos eléctricos estándar en amarillo y blanco con texto en negro. Otros colores bajo pedido.
- Disponible código internacional de colores del 0-9
- 1 caracter por marcador



Tipo	Calibre AWG	Diámetro	Sección	Longitud marcador	Altura marcador	Ancho marcador	Altura Texto
PC-10	~22-16	2.4 - 3.0 mm	~0.4 - 1.5 mm ²	3 mm	3.6 mm	3.7 mm	2.6 mm
PC-20	~16-12	3.0 - 4.0 mm	~1.5 - 3.0 mm ²	3 mm	4.2 mm	4.5 mm	2.6 mm
PC-30	~12-11	4.0 - 5.0 mm	~3.0 - 4.0 mm ²	3 mm	9.5 mm	5.7 mm	2.6 mm
PC-40	~11-10	5.0 - 6.2 mm	~4.0 - 5.0 mm ²	4 mm	16.5 mm	6.9 mm	4.0 mm

Tamaño en mm y AWG orientativos

Carácter	Número de parte 200 piezas			
	22-16 AWG	16-12 AWG	12-11 AWG	11-10 AWG
0	PC-10003AV09.0	PC-20003AV09.0		
1	PC-10003AV19.1	PC-20003AV19.1		
2	PC-10003AV29.2	PC-20003AV29.2		
3	PC-10003AV30.3	PC-20003AV30.3		
0 al 9	PA-10003AV40.*	PC-20003AV40.*	PC-30003AV40.*	PC-40004AV40.*
5	PC-10003AV59.5	PC-20003AV59.5		
6	PC-10003AV69.6	PC-20003AV69.6		
7	PC-10003AV79.7	PC-20003AV79.7		
8	PC-10003AV80.8	PC-20003AV80.8		
9	PA-10003AV90.9	PC-20003AV90.9		

*Sustituir por el caracter deseado

Combinación de marcadores, PK



- Para montar en soportes PKH/POH y marcar cualquier cable o manguera
- Caracteres disponibles: A-Z, 0-9 y símbolos eléctricos estándar en amarillo y blanco con texto en negro. Otros colores bajo pedido.
- Disponible código internacional de colores del 0-9.
- Bolsa con 100 piezas



PKH



POH

- Soportes en PVC rígido libre de cadmio y silicona, para PK y POK.
- PKH disponible también en Poliamida 6.6 (PA6.6): libre de halógenos

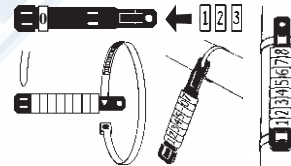


Tipo	Longitud	Número de caracteres	Ancho Marcador	Altura Texto
PK-2	4mm	1	11.3 mm	4.0 mm

Número de parte 100 piezas	Caracter		
PK-20004AV09.0			0
PK-20004AV19.1			1
PK-20004AV29.2			2
PK-20004AV30.3			3
PK-20004AV40.*	0 al 9	A a Z	- + . / GRD
PK-20004AV59.5			5
PK-20004AV69.6			6
PK-20004AV79.7			7
PK-20004AV80.8			8
PK-20004AV90.*	0 al 9	A a Z	. /

* sustituir por el caracter deseado.

Número de parte	Cantidad de marcadores	Ancho	Largo	Piezas por empaque
PKH070	10 (PK+2 ... o PK2...)	9 mm	70 mm	100
PKH070POL	10 (PK+2)	9.8 mm	70 mm	100
POH07060AA0	7 (PK+2)	9.5 mm	60 mm	100
POH07060AA4	7 (PK+2)	9.5 mm	60 mm	100
POH12082AA0	12 (PK+2)	9.5 mm	82 mm	100
POH12082AA4	12 (PK+2)	9.5 mm	82 mm	100
POH18110AA0	18 (PK+2)	9.5 mm	110 mm	100
POH18110AA4	18 (PK+2)	9.5 mm	110 mm	100



Marcadores de acero inoxidable PKS



- Marcadores y bridas en acero inoxidable AISI 316 para ambientes agresivos.
- Disponibles caracteres en relieve individuales o personalizados por proyecto.
- Diferente longitud de soportes: hasta 20 marcadores individuales o hasta 86 caracteres personalizados estampados en el propio soporte.
- Soportes suministrables con orificios o muescas para pasar los cinchos
- Bridas de alta calidad de longitudes 150mm 200mm o 360mm

Marcadores individuales estampados			
Número de parte	Caracter	Empaque	
PKS10006PP.*	0 al 9	A a Z	- VACIO

* sustituir por el caracter deseado.



Soporte para marcadores



Con muescas para cinchos



Con orificios para tornillos

Número de parte	Longitud	Número de marcadores	Número de parte
PKS10040FQS	47 mm	6	PKS10040FQH
PKS10060FQS	65 mm	9	PKS10060FQH
PKS10080FQS	87 mm	13	PKS10080FQH
PKS10100FQS	109 mm	17	PKS10100FQH
PKS10120FQS	128 mm	20	PKS10120FQH

Cinchos para soporte



Número de parte	Longitud
PKS46150AN16	150mm
PKS46200AN16	200mm
PKS46360AN16	360mm

Herramienta de fijación



Número de parte	Descripción
PKS10MT	Herramienta de fijación manual
PKS10GS4MT	Herramienta de fijación automática

PM/PTM Soporte Transparente para Cable/Manguera

Marcadores para cable, manguera y componentes



PM



PTM

Número de parte	Tamaño	Orificios	Tipo de etiqueta	Empaque
PM-10033AN	33 x 6 mm	3.0 mm	PF-10021, PFC04221, PP-046	Bolsa 100 piezas
PM-20033AN	33 x 11.3 mm	3.0 mm	PF-20018, PF-07533, PFC09518, PFC07533, PP-090, MK9-PL090	Bolsa 100 piezas
PM-24066AN	66 x 13.9 mm	3.9 mm	PF-20018, PFC09518, PP-090, MK9-PL090	Bolsa 100 piezas

Número de parte	Tamaño	Tipo de etiqueta	Empaque
PTM10023K	23 x 4.6 mm	PP-046	Bolsa 500 piezas
PTM10030K	30 x 4.6 mm	PP-046, PFC04230	Bolsa 500 piezas
PTM20020K	20 x 9.5 mm	PP-090	Bolsa 500 piezas



PFC - Tarjetas para plotter VP600

- PFC tarjeta de etiquetas rígida, libre de halógenos en amarillo o blanco
- Para soportes transparentes PT, PT+, PTC, PTM, PM y PS.



PF Etiquetas para soportes

- Etiqueta PF de poliéster semi-rígido, libre de halógenos. Presentado en hoja A4 blanca y amarilla.
- Para utilizar con soporte transparente PT, PT+, PTZ+, PTC, PM y PS



Número de parte	Color	Tamaño	Etiquetas por tarjeta
PFC04215KA4	Amarillo	15 x 4.2 mm	21 piezas
PFC04215KA9	Blanco		
PFC04218KA4	Amarillo	18 x 4.2 mm	
PFC04218KA9	Blanco		
PFC04221KA4	Amarillo	21 x 4.2 mm	
PFC04221KA9	Blanco		
PFC04230KA4	Amarillo	30 x 4.2 mm	14 piezas
PFC04230KA9	Blanco		
PFC09518KA4	Amarillo	18 x 9.5 mm	20 piezas
PFC09518KA9	Blanco		
PFC09540KA4	Amarillo	40 x 9.5 mm	8 piezas
PFC09540KA9	Blanco		
PFC09580KA4	Amarillo	80 x 9.5 mm	4 piezas
PFC09580KA9	Blanco		
PFC12726KA4	Amarillo	12 x 25 mm	9 piezas
PFC12726KA9	Blanco		
PFC15027KA4	Amarillo	15 x 26 mm	9 piezas
PFC15027KA9	Blanco		
PFC45080KA4	Amarillo	45 x 80 mm	1 pieza
PFC45080KA9	Blanco		

Número de parte	Tamaño	Etiquetas por hoja	Color
PF-10015KT49	4.6 x 15.0 mm	792	Amarillo / Blanco
PF-10021KT49	4.6 x 21.0 mm	594	Amarillo / Blanco
PF-20018KT49	9.5 x 17.5 mm	352	Amarillo / Blanco

PF etiquetas para soportes transparentes



Número de parte	Color	Tamaño	Etiquetas por tarjeta
MC-ESS15/80WH	Blanco	15 x 4 mm	80 piezas
MC-ESS18/64WH		18 x 4 mm	64 piezas
MC-ESS20/80WH		20 x 4 mm	80 piezas

PFA Etiquetas autoadhesivas

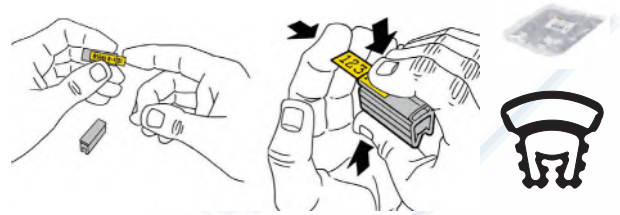


Número de parte	Tamaño	Etiquetas por hoja	Color
PFA20018KT4	9.5 x 17.5 mm	352	Amarillo
PFA20018KT9	9.5 x 17.5 mm	352	Blanco

Soporte cerrado PT+



- PT+ Soporte y funda transparentes para etiquetas PF, PFC o tira tipo PP.
- Sirve para insertar etiquetas PF, PFC o tira tipo PP.
- PTM funda transparente con alas para etiqueta PFC y tira tipo PP.

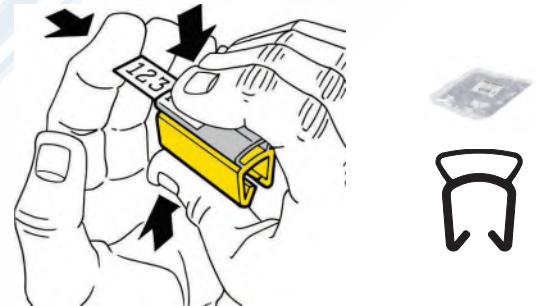


	200 piezas	200 piezas	100 piezas	50 piezas	50 piezas
Longitud	~22 - 16 AWG	~16 - 11 AWG	~13 - 4 AWG	~6 - 2/0-3/0 AWG	~0 - 4/0-5/0 AWG
12 mm	PT+02012A	PT+10012A	PT+20012A	PT+30012A	--
15 mm	PT+02015A	PT+10015A	PT+20015A	PT+30015A	PT+40015A
18 mm	PT+02018A	PT+10018A	PT+20018A	PT+30018A	--
21 mm	PT+02021A	PT+10021A	PT+20021A	PT+30021A	PT+40021A
30 mm	PT+02030A	PT+10030A	PT+20030A	PT+30030A	PT+40030A

Soporte abierto "CLIP-ON" PTC



- Soporte amarillo con funda transparente para insertar etiquetas PF, PFC o tira tipo PP.
- Para marcar después de cablear o facilitar modificaciones: clip on



	200 piezas	200 piezas	200 piezas	100 piezas	100 piezas
Longitud	~22 - 16 AWG	~16 - 12 AWG	~12 - 11 AWG	~11 - 10 AWG	~10 - 7 AWG
15 mm	PTC10015A4	PTC20015A4	PTC30015A4	PTC40015A4	PTC50015A4
21 mm	PTC10021A4	PTC20021A4	PTC30021A4	PTC40021A4	PTC50021A4
30 mm	PTC10030A4	PTC20030A4	PTC30030A4	PTC40030A4	PTC50030A4

Marcadores abiertos multi caracter PC-

Longitud	~22 - 16 AWG	~16 - 12 AWG	~12 - 11 AWG	~11 - 10 AWG
15 mm	PC-10015AN4	PC-20015AN4	--	PC-40015AN4
18 mm	PC-10018AN4	PC-20018AN4	--	PC-40018AN4
21 mm	PC-10021AN4	PC-20021AN4	PC-30021AN4	PC-40021AN4
27 mm	--	--	--	PC-40027AN4
36 mm	PC-10036AN4	PC-20030AN4	PC-30036AN4	PC-40036AN4



- Perfil personalizado multi-caracter. Reduce tiempo y costos en producción y gestión del pedido, optimizando la imagen y visualización a la vez.
- Empaque de 100 piezas



Marcadores cerrados multi caracter PA+

Calibre	Color	Longitud			Empaque
		15 mm	21 mm	36 mm	
~22 - 16 AWG	Blanco	PA+02015PN9	PA+02021PN9	--	Bolsa 1008 piezas
	Amarillo	PA+02015PN4	PA+02021PN4	--	
~18 - 14 AWG	Blanco	--	PA+05021PN9	--	Bolsa 1008 piezas
	Amarillo	--	PA+05021PN4	--	
~16 - 11 AWG	Blanco	--	PA+10021AN9	--	Bolsa 200 piezas
	Amarillo	--	PA+10021AN4	--	
	Blanco	--	PA+10021PN9	--	Bolsa 1008 piezas
Amarillo	--	PA+10021PN4	PA+10036PN4		
~13 - 5 AWG	Amarillo	--	PA+20021AN4	PA+20036AN4	Bolsa 100 piezas



- PA+, con forma geométrica de óptima sujeción bajo patente y superficie extra plana para optimizar la visualización del texto impreso.



Características

- PS sistema de marcaje universal para cuadros y componentes dentro de éstos
- Disponible pre-marcado según especificación (M1) o neutral (sin texto) para marcaje en taller (M3)
- Soporte de 1m para cortar y etiquetas modulares basadas en ancho 17,5mm



Número de parte	PS-20000KN9	PS-20BPV	PN-10018PN9
Descripción	Tira continua	Soporte base	Etiqueta plana autoadhesiva
Color	Blanco	Blanco - PS-20BPV	Blanco
Cantidad	20 piezas	10 piezas	100 piezas
Longitud	1 m	1 m	177 mm
Ancho	3 mm	11.6 mm	7.5 mm

Soporte con perforaciones PK -

Marcador para impresión directa PK -



Número de parte	Tamaño	Caracteres	Perforaciones
PK-20Q40AN4	4 x 40 mm	21 máximo	Doble
PK-20Q25AN4	4 x 25 mm	10 máximo	Simple

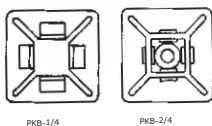
Número de parte	Tamaño	tira	Color
PK-20036PN4	4 x 36 mm	5 piezas	Amarillo
PK-20021PN4	4 x 21 mm	9 piezas	Amarillo

Cinchos y bases de nylon PKB



Cinchos

Número de parte	Color	Longitud	Ancho	Color	Número de parte	Empaque
--	Natural	80 mm	2.4 mm	Negro	PKB24080A0	Bolsa 100 piezas
PKB25100A9		100 mm	2.5 mm		PKB25100A0	Bolsa 100 piezas
PKB48120A9		120 mm	4.8 mm		PKB48120A0	Bolsa 100 piezas
PKB36140A9		140 mm	3.6 mm		PKB36140A0	Bolsa 100 piezas
PKB48160A9		160 mm	4.8 mm		PKB48160A0	Bolsa 100 piezas
PKB25200A9		200 mm	2.5 mm		PKB25200A0	Bolsa 100 piezas
PKB48200A9		200 mm	4.8 mm		PKB48200A0	Bolsa 100 piezas
PKB36300A9		300 mm	3.6 mm		PKB36300A0	Bolsa 100 piezas
--		300 mm	4.8 mm		PKB48300A0	Bolsa 100 piezas
PKB48365A9		370 mm	4.8 mm		--	Bolsa 100 piezas



Bases

Número de parte	Color	Empaque
PKB-1/4N	Natural	Bolsa 100 piezas
PKB-1/4SV	Negro	Bolsa 100 piezas
PKB-2/4N	Natural	Bolsa 100 piezas
PKB-2/4SV	Negro	Bolsa 100 piezas

PA / PPA Perfil para impresora MK9



PP

- Etiqueta rígida plana para soportes transparentes PT+, PTC, PTM, PM, etc.
- Formato CD para taller o campo con impresoras MK9/ MK10/T800 o T1000

PPA

- Etiqueta plana autoadhesiva tipo PP para marcar componentes en cuadros

Tipo	Ancho mm	Disco compacto (CD) longitud (m)
PP-rollo	4.6 / 6.3 / 9.0 / 10.2 / 11.0	12 / 15 / 18
PPA-rollo	9.0	10

PO Perfil para impresora MK9* / MK10 / T800*# / T1000*#



- PO perfil (tubo o marcador) oval para cables o manguera con diámetro desde 1,3 a 28,0 mm (AWG 23-7/0).
- Rápida inserción en el cable o manguera. Autoajuste antidesplazamiento.
- Color estándar en amarillo y blanco. Más colores bajo consulta.



Tipo	Diámetro cable mm Min / Max	Sección cable mm ²	AWG	Disco compacto (CD)	Rollo PO	Caja		Tipo	Diámetro cable mm Min / Max	Sección cable mm ²	AWG	Disco compacto (CD)	Rollo PO	Caja	
						PO	POZ							PO	POZ
PO-01#	1.3 / 1.8	~0.25	~23-20	-	250m	-	250m	PO-10	6.5 / 8.0	~16.0	~5-3	-	50 m	-	50m
PO-02*	1.7 / 2.2	~0.5	~20-18	5.0m	250m	-	250 m	PO-11	7.0 / 9.5	~18.0	~4-3	-	-	5x10m	5x10m
PO-03*	2.0 / 2.5	~0.75	~18-17	4.0m	250m	-	250m	PO-12	7.5 / 10.0	~20.0	~4-2	-	-	5x10m	5x10m
PO-04*	2.2 / 2.8	~1.0	~17-15	4.0m	200m	-	200m	PO-14	9.5 / 12.0	~25.0	~1/0	-	-	5x10m	5x10m
PO-05*	2.7 / 3.5	~1.5	~15-13	4.0m	200m	-	200m	PO-16	11.5 / 14.0	~35.0	~1/0-2/0	-	-	2x5m	2x5m
PO-06*	3.2 / 4.0	~2.5	~13-11	3.5m	200m	-	200m	PO-18	13.5 / 16.0	~50.0	~2/0-3/0	-	-	2x5m	2x5m
PO-06Q10*	-	-	-	3.5 m	-	100m	-	PO-20	15.5 / 18.0	~70.0	~3/0-4/0	-	-	2x5m	2x5m
PO-068TW*	6.8 / 7.0	-	-	4.5 m	50 m	-	-	PO-22	17.5 / 20.0	~95.0	~4/0	-	-	2x5m	2x5m
PO-07*	3.8 / 4.7	~4.0	~11-9	3.5 m	100 m	-	100m	PO-24	19.5 / 22.0	~120.0	~4/0-5/0	-	-	2x5m	2x5m
PO-08#	4.6 / 5.5	~6.0	~9-7	-	100 m	-	100m	PO-26	21.5 / 24.0	~150.0	~5/0-6/0	-	-	2x5m	2x5m
PO-09	5.6 / 7.0	~10.0	~7-5	-	50 m	-	50m	PO-28	24.0 / 28.0	~185.0	~6/0-7/0	-	-	2x5 m	2x5m

PHZ – Tubo termo-retráctil para impresora MK9* / MK10 / T800*# / T1000*#

Características

- Tubo termo retráctil flexible. libre de halógenos.
- Excelente comportamiento ante fuego y llama.
- Retráctil con proporción 2:1
- Temperatura de retracción > 90°C.
- Temperatura de operación -30°C a +105°C.
- Color estándar amarillo o blanco.
- Más colores bajo consulta.
- Marquee rápido con máquinas MK9/ MK10 en taller y campo.
- Suministro de marcadores personalizados bajo demanda.



Tipo	Diámetro mm		Diámetro/ pulgadas		Grosor paredes retráctilado mm	Mini caja	Rollo
	Antes	Retráctilado	Antes	Retráctilado			
PHZ20016	1.6	0.8	1/16	1/32	0.43	-	100 m
PHZ20024*#	2.4	1.2	3/32	3/64	0.51	-	100 m
PHZ20032*	3.2	1.6	1/8	1/16	0.51	15 m	100 m
PHZ20048*	4.8	2.4	3/16	3/32	0.51	12 m	100 m
PHZ20064*	6.4	3.2	1/4	1/8	0.65	12 m	75 m
PHZ20095	9.5	4.7	3/8	3/16	0.65	-	75 m

Tipo	Diámetro mm		Diámetro/ pulgadas		Grosor paredes retráctilado mm	Mini caja	Rollo
	Antes	Retráctilado	Antes	Retráctilado			
PHZ20127	12.7	6.4	1/2	1/4	0.65	-	50 m
PHZ20190	19.1	9.5	3/4	3/8	0.77	-	25 m
PHZ20254	25.4	12.7	1	1/2	0.89	-	25 m
PHZ20381	38.1	19.1	1 1/2	3/4	1.00	-	25 m
PHZ20510	50.8	25.4	2	1	1.10	-	25 m

El sistema "MC" para etiquetado de tarjetas esta disponible para los modelos de plotter VP600:

- Fabricantes de clemas: Weidmüller*, Phoenix Contact*, Wago*, Entrelec*, Siemens*.
- Fabricantes de contactores, relevadores, interruptores, desconectores: Telemecanique*, ABB*, Moeller*, GE*, AEG*, ifm-electronic* / Finder* y Siemens*.
- También se cuenta con marcadores para Alambre, Cable/Manguera, Marcadores para botones y Marcadores con adhesivo para uso general.
- Favor de contactar a Altech para cualquier requerimiento de etiquetado.

Marcadores para cable, manguera y componentes

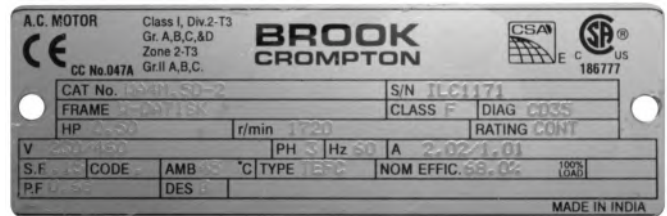
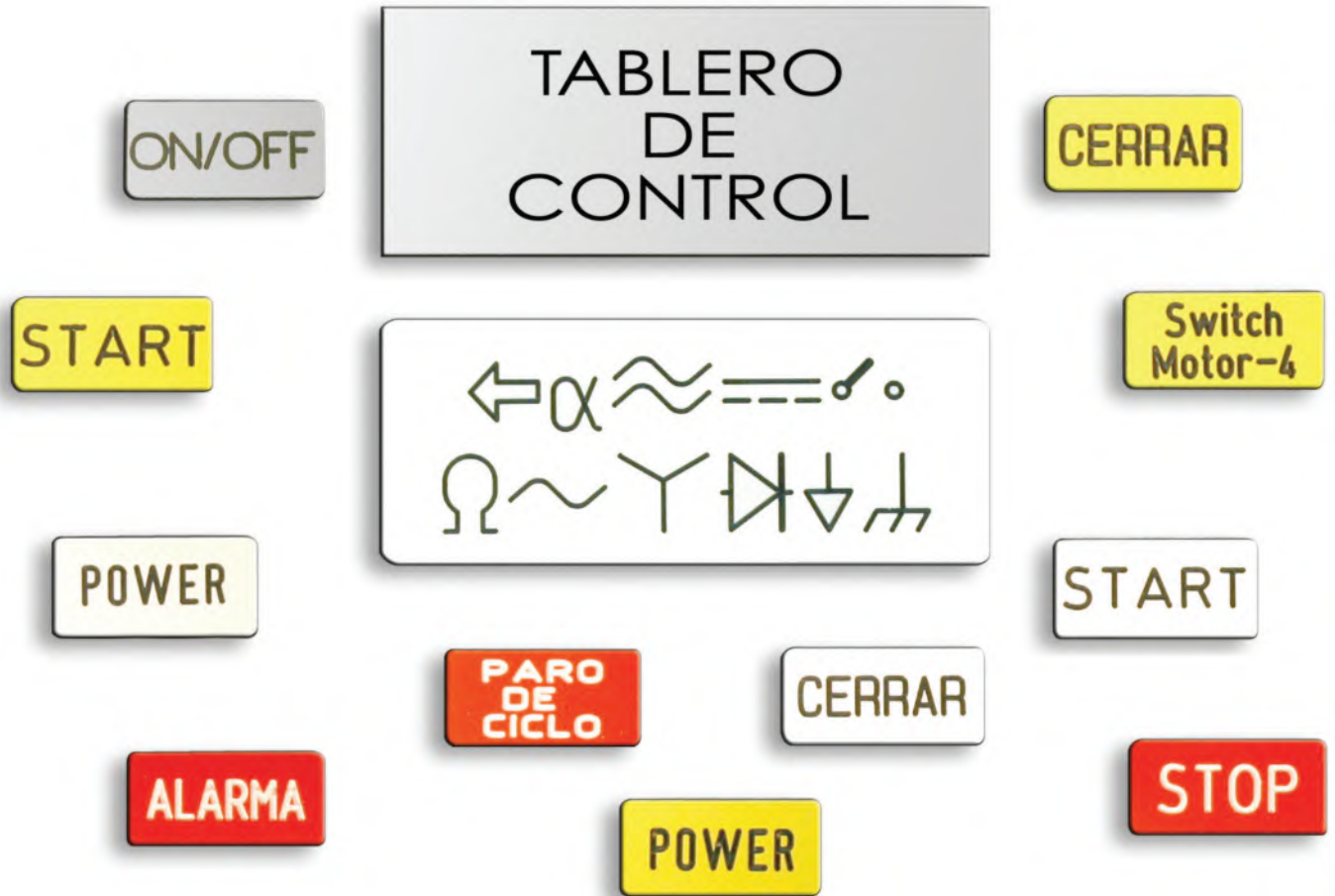


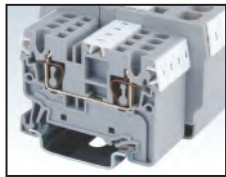
*Estos son marcas registradas de cada sociedad particular.

Ponemos a sus ordenes el servicio de grabado para sus placas. Contáctenos!

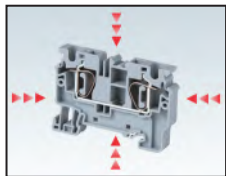
Personalizado de:

- Tamaño
- Estilo de letra
- Símbolos





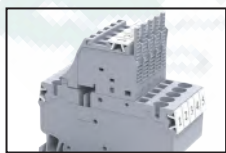
	Multinivel											
	CXDL2.5 AEx ell EEx ell			CXDL2.5(I.S) AEx ell EEx ell			CXDLG2.5 AEx ell EEx ell			CXDLG2.5(I.S) AEx ell EEx ell		
Certificaciones												
Calibre del conductor	24-12AWG	0.2-2.5mm ²	24-12AWG	24-12AWG	0.2-2.5mm ²	24-12AWG	24-12AWG	0.2-2.5mm ²	24-12AWG	24-12AWG	0.2-2.5mm ²	24-12AWG
Clasificación de voltaje	600V	1000V	600V	600V	1000V	600V	600V	1000V	600V	-	-	-
Clasificación de corriente	20A	24A	20A	20A	24A	20A	20A	24A	20A	-	-	-
Dimensiones (AxBxC)	5x49.5x72.7mm			5x49.5x72.7mm			5x49.5x72.7mm			5x49.5x72.7mm		
Placa final	EPCXDL2.5			EPCXDL2.5			EPCXDL2.5			EPCXDL2.5		
Etiqueta	MT5			MT5			MT5			MT5		
Puente de 10 polos	JX2.5/10			JX2.5/10			JX2.5/10			JX2.5/10		
Tipo de conexión	2x(1&1)			2&2			(1&1) + (1T & 1T)			2T & 2T		



	Mini clemas									PARA TIERRA		
	CXM2.5			CXMG2.5			CMS2.5 AEx ell EEx ell			CXG2.5 AEx ell EEx ell		
Certificaciones												
Calibre del conductor	24-12AWG	0.2-2.5mm ²	24-12AWG	24-12AWG	0.2-2.5mm ²	24-12AWG	24-12AWG	0.2-2.5mm ²	24-12AWG	24-12AWG	0.2-2.5mm ²	24-12AWG
Clasificación de voltaje	-	1000V	600V	-	-	-	300V	800V	300V	-	-	-
Clasificación de corriente	-	24A	20A	-	-	-	20A	24A	20A	-	-	-
Dimensiones (AxBxC)	5x35x37mm			5x35x37mm			5x30.15x31mm			5x38x50mm		
Placa final	EPCXM2.5			EPCXM2.5			EPCMS2.5			EPCX2.5		
Etiqueta	MS5			MS5			MT5			MT5		
Puente de 10 polos	-			-			-			JX2.5/10		
Tipo de conexión	1&1			1&1			1&1			1&1		



	Para tierra											
	CXG4 AEx ell EEx ell			CXG6 AEx ell EEx ell			CXG10 AEx ell EEx ell			CXG2.5/3 AEx ell EEx ell		
Certificaciones												
Calibre del conductor	24-10AWG	0.2-4.0mm ²	24-10AWG	24-8AWG	0.2-6.0mm ²	24-8AWG	24-6AWG	0.2-10mm ²	24-6AWG	24-12AWG	0.2-2.5mm ²	24-12AWG
Clasificación de voltaje	-	-	-	-	-	-	-	-	-	-	-	-
Clasificación de corriente	-	-	-	-	-	-	-	-	-	-	-	-
Dimensiones (AxBxC)	6x38x54.8mm			8x43x62.1mm			10x49.5x71.7mm			5x38x62.5mm		
Placa final	EPCX4			EPCX6			EPCX10			EPCX2.5/3		
Etiqueta	MT6			MT8			MT10			MT5		
Puente de 10 polos	JX4/10			JX6/10			JX10/2			JX2.5/10		
Tipo de conexión	1&1			1&1			1&1			1&2		



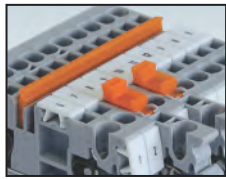
	Portafusibles											
	CXVFA / CXVFC			CXVFA24V / CXVFC24V Con LED			CXVF2.5A / CXVF2.5C			CXAF4/3		
Certificaciones												
Calibre del conductor (entrada)	24-8AWG	0.2-6.0mm ²	24-8AWG	24-8AWG	0.2-10.0mm ²	24-8AWG	24-8AWG	0.2-10.0mm ²	24-8AWG	24-10AWG	0.2-4.0mm ²	24-10AWG
Calibre del conductor (salida)	24-8AWG	0.2-6.0mm ²	24-8AWG	24-8AWG	0.2-10.0mm ²	24-8AWG	24-12AWG	0.2-2.5mm ²	24-12AWG	-	-	-
Clasificación de voltaje	600V	800V	600V	600V	800V	600V	600V	1000V	600V	600V	1000V	600V
Clasificación de corriente	10A	10A	10A	10A	10A	10A	20A	10A	20A	10A	10A	10A
Dimensiones (AxBxC)	12x43x75mm			12x43x75mm			12x43x75mm			6x43.2x86.2mm		
Placa final	-			-			-			EPCX4/4		
Etiqueta	MT12			MT12			MT12			MT6		
Puente de 10 polos	JX4/10			JX4/10			JX4/10			JX4/10		
Tipo de conexión	1&1			1&1			1&2			2&1		
Tipo de fusible	A: Ø5x20mm C: Ø1/4x1 in., Ø1/4x1 1/4 in.			A: Ø5x20mm C: Ø1/4x1 in., Ø1/4x1 1/4 in.			A: Ø5x20mm C: Ø1/4x1 in., Ø1/4x1 1/4 in.			Automotriz		

Un nivel														
CX2.5		CX4		CX6		CX10		CX2.5/3						
AEx eII EEx ell		AEx eII EEx ell		AEx eII EEx ell		AEx eII EEx ell		AEx eII EEx ell						
24-12AWG	0.2-2.5mm ²	24-12AWG	24-10AWG	0.2-4.0mm ²	24-10AWG	24-8AWG	0.2-6.0mm ²	24-8AWG	24-6AWG	0.2-10mm ²	24-6AWG	24-12AWG	0.2-2.5mm ²	24-12AWG
600V	1000V	600V	600V	1000V	600V	600V	1000V	600V	600V	1000V	600V	600V	1000V	600V
20A	24A	20A	30A	32A	30A	50A	41A	50A	65A	57A	65A	20A	24A	20A
5x38x50mm		6x38x54.8mm		8x43x62.1mm		10x49.5x71.7mm		5x38x62.5mm						
EPCX2.5		EPCX4		EPCX6		EPCX10		EPCX2.5/3						
MT5		MT6		MT8		MT10		MT5						
JX2.5/10		JX4/10		JX6/10		JX10/2		JX2.5/10						
1&1		1&1		1&1		1&1		1&2						

Un nivel														
CX2.5/4		CX4/3		CX4/4		CX6/3		CX10/3						
AEx eII EEx ell		AEx eII EEx ell		AEx eII EEx ell		AEx eII EEx ell		AEx eII EEx ell						
24-12AWG	0.2-2.5mm ²	24-12AWG	24-10AWG	0.2-4.0mm ²	24-10AWG	24-10AWG	0.2-4.0mm ²	24-10AWG	24-8AWG	0.2-6.0mm ²	24-8AWG	24-6AWG	0.2-10mm ²	24-6AWG
600V	1000V	600V	600V	1000V	600V	600V	1000V	600V	600V	1000V	600V	600V	1000V	600V
20A	24A	20A	30A	32A	30A	30A	32A	30A	50A	41A	50A	65A	57A	65A
5x38x74.7mm		6x38x70.5mm		6x38x86.2mm		8x43x82.2mm		10x49.3x97.6mm						
EPCX2.5/4		EPCX4/3		EPCX4/4		EPCX6/3		EPCX10/3						
MT5		MT6		MT6		MT8		MT10						
JX2.5/10		JX4/10		JX4/10		JX6/10		JX10/10						
2&2		1&2		2&2		1&2		1&2						

Para tierra														
CXG2.5/4		CXG4/3		CXG4/4		CXG6/3		CXG10/3						
AEx eII EEx ell		AEx eII EEx ell		AEx eII EEx ell		AEx eII EEx ell		AEx eII EEx ell						
24-12AWG	0.2-2.5mm ²	24-12AWG	24-10AWG	0.2-4.0mm ²	24-10AWG	24-10AWG	0.2-4.0mm ²	24-10AWG	24-8AWG	0.2-6.0mm ²	24-8AWG	24-6AWG	0.2-10mm ²	24-6AWG
-	-	-	-	-	-	-	-	-	-	-	-	-	-	-
5x38x74.7mm		6x38x70.5mm		6x38x86.2mm		8x43x82.2mm		10x49.3x97mm						
EPCX2.5/4		EPCX4/3		EPCX4/4		EPCX6/3		EPCX10/3						
MT5		MT6		MT6		MT8		MT10						
JX2.5/10		JX4/10		JX4/10		JX6/10		JX10/10						
2&2		1&2		2&2		1&2		2&2						

Portafusibles														
CXAF4/3L12V		CXF4(L)6-60V		CXF4(L)110-240V		CXF4/3		CXF4/3L6-60VAC/DC						
Con LED		LED 6-60V		LED 110-240V		LED 110-240V		LED 6-60V						
24-10AWG	0.2-4.0mm ²	24-10AWG	24-10AWG	0.2-4.0mm ²	24-10AWG	24-10AWG	0.2-4.0mm ²	24-10AWG	24-14AWG	0.2-1.5mm ²	24-14AWG	24-10AWG	0.2-4.0mm ²	24-10AWG
-	1000V	600V	600V	1000V	600V	600V	1000V	600V	600V	1000V	600V	600V	1000V	600V
-	10A	10A	10A	10A	10A	10A	10A	10A	10A	10A	10A	10A	10A	10A
6x43.2x86.2mm		6x69.1x65.4mm		6x69.1x65.4mm		6x69.1x86.2mm		6x69.1x86.2mm						
EPCX4/4		PPCX4/3		PPCX4/3		EPCX4/4		EPCX4/4						
MT6		MT6		MT6		MT6		MT6						
JX4/10		JX4/10		JX4/10		JX4/10		JX4/10						
2&1		1&1		1&1		2&1		2&1						
Automotriz		Ø5x20mm		Ø5x20mm		Ø5x20mm		Ø5x20mm						



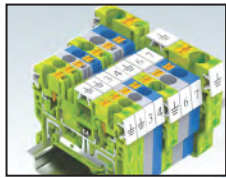
Certificaciones
Calibre del conductor
Clasificación de voltaje
Clasificación de corriente
Dimensiones (AxBxC)
Placa final
Etiqueta
Puente de 10 polos
Tipo de conexión

Desconectoras y de prueba											
CXK2.5 AEx ell EEx ell			CXK2.5/4 AEx ell EEx ell			CXK4			CXK4/3		
24-12AWG	0.2-2.5mm ²	24-12AWG	24-12AWG	0.2-2.5mm ²	24-12AWG	24-10AWG	0.2-4.0mm ²	24-10AWG	24-10AWG	0.2-4.0mm ²	24-10AWG
600V	1000V	600V	-	1000V	600V	-	1000V	600V	-	1000V	600V
16A	20A	16A	-	20A	16A	-	22A	22A	-	22A	30A
5x42.3x62.2mm			5x42.3x74.7mm			6x42.6x65.7mm			6x42.6x86.2mm		
EPCX2.5/3			EPCX2.5/4			-			EPCX4/4		
MT5			MT5			MT6			MT6		
JX2.5/10			JX2.5/10			JX4/10			JX4/10		
1&1			2&2			1&1			2&2		



Certificaciones
Calibre del conductor
Clasificación de voltaje
Clasificación de corriente
Dimensiones (AxBxC)
Placa final
Etiqueta
Puente de 10 polos
Tipo de conexión

Para montaje en panel											
CM1.5S AEx ell EEx ell			CM1.5S2 AEx ell EEx ell			CM2.5S AEx ell EEx ell			CM2.5S2 AEx ell EEx ell		
24-16AWG	0.2-1.5mm ²	24-16AWG	24-16AWG	0.2-1.5mm ²	24-16AWG	22-12AWG	0.34-2.5mm ²	22-12AWG	22-12AWG	0.34-2.5mm ²	22-12AWG
300V	500V	300V	300V	500V	300V	300V	500V	300V	300V	500V	300V
10A	17A	10A	10A	17A	10A	20A	24A	20A	20A	24A	20A
5x18x26.5mm			8x18x26.5mm			6x20x30mm			10x20x30mm		
EPCM1.5S			EPCM1.5S			EPCM2.5S			EPCM2.5S		
MT4			MT7.5			MT4			MT7.5		
Lateral			Lateral			Lateral			Lateral		
1&1			2&2			1&1			2&2		



Certificaciones
Calibre del conductor
Clasificación de voltaje
Clasificación de corriente
Dimensiones (AxBxC)
Placa final
Etiqueta
Puente de 10 polos
Tipo de conexión

Para montaje en panel											
CM4S			CM4S2			CSCSP2.5T AEx ell EEx ell			CSCSP2.5T2 AEx ell EEx ell		
24-10AWG	0.2-4.0mm ²	24-10AWG	24-10AWG	0.2-4.0mm ²	24-10AWG	22-14AWG	0.2-2.5mm ²	22-14AWG	22-14AWG	0.2-2.5mm ²	22-14AWG
300V	630V	300V	300V	630V	300V	600V	800V	600V	600V	800V	600V
26A	32A	26A	26A	32A	26A	20A	24A	20A	20A	24A	20A
7x23x33.7mm			12x23x33.7mm			5x27.3x35mm			10x27.3x35mm		
EPCM4S			EPCM4S			EPCSCP2.5T			EPCSCP2.5T		
MT6			MT12			MT4 / CA803/1			MT3		
Lateral			Lateral			Superior			Superior		
1&1			2&2			1&1			2&2		

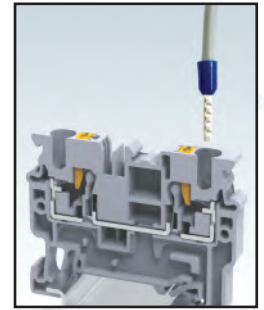


Certificaciones
Calibre del conductor
Clasificación de voltaje
Clasificación de corriente
Dimensiones (AxBxC)
Placa final
Etiqueta
Puente de 10 polos
Tipo de conexión

Para riel DIN											
CXCP2.5/4											
22-14AWG	0.2-2.5mm ²	22-14AWG									
600V	1000V	600V									
20A	24A	20A									
10x36.5x38mm											
EPCXCP2.5/4											
MT3 / CA803/1											
Superior											
2&2											



Un nivel			
CP1.5	CP2.5	CP4	CP6/10
24-14AWG 0.2-1.5mm ² 24-14AWG	24-12AWG 0.2-2.5mm ² 24-12AWG	24-10AWG 0.2-4.0mm ² 24-10AWG	20-8AWG 0.5-10mm ² 20-8AWG
600V 800V 600V	600V 1000V 600V	600V 1000V 600V	600V 1000V 600V
15A 15A 15A	20A 24A 20A	30A 32A 30A	44A 57A 44A
3.5x32.8x45.3mm	5x38.25x49.7mm	6x38.25x54.8mm	8x43x62.75mm
EPCP1.5	EPCX2.5	EPCX4	EPCX6
MT3.5	MT5	MT6	MT8
JX1.5/10	JX2.5/10	JX4/10	JX6/10
1&1	1&1	1&1	1&1



Un nivel			
CP1.5/3	CP2.5/3	CP4/3	CP6/10/3
24-14AWG 0.2-1.5mm ² 24-14AWG	24-12AWG 0.2-2.5mm ² 24-12AWG	24-10AWG 0.2-4.0mm ² 24-10AWG	20-8AWG 0.5-10mm ² 20-8AWG
600V 800V 600V	600V 1000V 600V	600V 1000V 600V	600V 1000V 600V
15A 16A 15A	20A 24A 20A	30A 32A 30A	44A 57A 44A
3.5x32.8x54.5mm	5x38.25x62.5mm	6x38.25x70.5mm	8x43x82.85mm
EPCP1.5/3	EPCX2.5/3	EPCX4/3	EPCX6/3
MT3.5	MT5	MT6	MT8
JX1.5/10	JX2.5/10	JX4/10	JX6/10
1&2	1&2	1&2	1&2

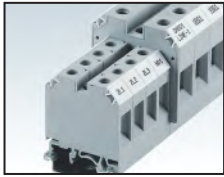
Especiales de 8 niveles		
CP8L32		
24-14AWG 0.2-1.5mm ² 24-14AWG		
- 320V 300V		
- 8A 10A		
9x84x120mm		
Placa Separadora SPCP8L32		
MT9		
-		
8 x (1&1)		

Para tierra			
CPG1.5	CPG2.5	CPG4	CPG6/10
26-14AWG 0.2-1.5mm ² 26-14AWG	24-12AWG 0.2-2.5mm ² 24-12AWG	24-10AWG 0.2-4.0mm ² 24-10AWG	20-8AWG 0.5-10mm ² 20-8AWG
- - -	- - -	- - -	- - -
3.5x32.8x45.3mm	5x38.25x49.7mm	6x38.25x54.8mm	8x43x62.75mm
EPCP1.5	EPCX2.5	EPCX4	EPCX6
MT3.5	MT5	MT6	MT8
JX1.5/10	JX2.5/10	JX4/10	JX6/10
1T&1T	1T&1T	1T&1T	1T&1T

Especiales de 8 niveles		
CP8L32(I.S)		
24-14AWG 0.2-1.5mm ² 24-14AWG		
- 320V 300V		
- 8A 10A		
9x84x120mm		
Placa Separadora SPCP8L32		
MT9		
-		
8&8		

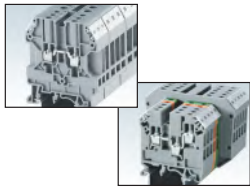
Para tierra			
CPG1.5/3	CPG2.5/3	CPG4/3	CPG6/10/3
26-14AWG 0.2-1.5mm ² 26-14AWG	24-12AWG 0.2-2.5mm ² 24-12AWG	24-10AWG 0.2-4.0mm ² 24-10AWG	20-8AWG 0.5-10mm ² 20-8AWG
- - -	- - -	- - -	- - -
3.5x32.8x54.5mm	5x38.25x62.5mm	6x38.25x70.5mm	8x43x82.85mm
EPCP1.5/3	EPCX2.5/3	EPCX4/3	EPCX6/3
MT3.5	MT5	MT6	MT8
JX1.5/10	JX2.5/10	JX4/10	JX6/10
1T&2T	1T&2T	1T&2T	1T&2T

Especiales de 8 niveles		
CP8L32(I.S)H		
24-14AWG 0.2-1.5mm ² 24-14AWG		
- 320V 300V		
- 8A 10A		
9x84x120mm		
Placa Separadora SPCP8L32		
MT9		
-		
2 x (4&4)		



Certificaciones
Calibre del conductor
Clasificación de voltaje
Clasificación de corriente
Dimensiones (AxBxC)
Placa final
Etiqueta
Puente de 10 polos
Tipo de conexión

Un nivel											
CTS2.5U-N			CTS4U-N			CTS6U			CTS10U		
AEx ell EEx ell			AEx ell EEx ell			AEx ell EEx ell			AEx ell EEx ell		
22-12AWG	0.2-2.5mm ²	22-12AWG	22-10AWG	0.2-4.0mm ²	22-10AWG	22-8AWG	0.5-6.0mm ²	22-8AWG	16-6AWG	0.5-10mm ²	16-6AWG
600V	1000V	600V	600V	1000V	600V	600V	1000V	600V	600V	1000V	600V
25A	24A	25A	35A	32A	35A	50A	41A	50A	65A	57A	65A
5x46.2x43mm			6x46.2x43mm			8x47.8x43mm			10x47.8x43mm		
EP2.5/4UN			EP2.5/4UN			EP6/10U			EP6/10U		
MT5			MT6			MT8			MT10		
CA721/10			CA722/10			CA723/10			CA724/10		
1&1			1&1			1&1			1&1		



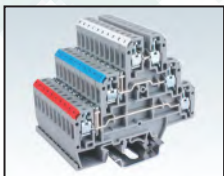
Certificaciones
Calibre del conductor
Clasificación de voltaje
Clasificación de corriente
Dimensiones (AxBxC)
Placa final
Etiqueta
Puente de 10 polos
Tipo de conexión

Un nivel, conexión múltiple											Para alto voltaje	
CMC1-2			CMC2-2			CMCG4			CHV4U			
AEx ell EEx ell			AEx ell EEx ell			AEx ell EEx ell						
22-10AWG	0.2-4.0mm ²	22-10AWG	22-10AWG	0.2-4.0mm ²	22-10AWG	24-10AWG	0.2-4mm ²	24-10AWG	22-10AWG	0.2-4.0mm ²	22-10AWG	
600V	630V	600V	600V	630V	600V	-	-	-	1000V	1000V	1000V	
35A	32A	35A	35A	32A	35A	-	-	-	35A	32A	35A	
6x49.5x46.5mm			6x53.4x65mm			6x53.7x65mm			6x63.4x52mm			
EPCMC1-2			EPCMC2-2			EPCKT4U/4			EPUSC			
MT6			MT6			MT6			MT6			
CA722/10			CA722/10			-			CA623/10			
1&2			2&2			2T&2T			1&1			



Certificaciones
Calibre del conductor
Clasificación de voltaje
Clasificación de corriente
Dimensiones (AxBxC)
Placa final
Etiqueta
Puente de 10 polos
Tipo de conexión

Doble nivel											
CDL4UN			CDL4UN(I.S)			CDLG2.5			ODL2.5A		
AEx ell EEx ell											
22-10AWG	0.2-4.0mm ²	22-10AWG	22-10AWG	0.2-4.0mm ²	22-10AWG	24-12AWG	0.2-2.5mm ²	24-12AWG	24-12AWG	0.2-2.5mm ²	24-12AWG
600V	800V	600V	600V	800V	600V	300V	500V	300V	300V	800V	300V
35A	32A	35A	35A	32A	35A	24A	24A	24A	25A	24A	25A
6x59.5x57mm			6x59.5x57mm			6x52.5x71.7mm			5x61x62mm		
EPCDL4UN			EPCDL4UN			EPCDLG2.5			EPODL2.5 o EP1ODL2.5		
MT6			MT6			MT2G			MT5		
CA722/10			CA722/10			CA627/10			JX2.5/10		
2 x (1&1)			2&2			2x (1&1) + 1T			2 x (1&1)		



Certificaciones
Calibre del conductor
Clasificación de voltaje
Clasificación de corriente
Dimensiones (AxBxC)
Placa final
Etiqueta
Puente de 10 polos
Tipo de conexión

Triple nivel											Triple nivel con tierra	
CTL2.5U			CTL2.5UH			CTL2.5U(I.S)			CTLG2.5			
AEx ell EEx ell			AEx ell EEx ell			AEx ell EEx ell			AEx ell EEx ell			
22-12AWG	0.2-2.5mm ²	22-12AWG	22-12AWG	0.2-2.5mm ²	22-12AWG	22-12AWG	0.2-2.5mm ²	22-12AWG	24-12AWG	0.2-2.5mm ²	24-12AWG	
300V	500V	300V	300V	500V	300V	150V	500V	150V	-	440V	300V	
25A	24A	25A	25A	24A	25A	25A	24A	25A	-	24A	24A	
6x68x84mm			6x68x61mm			6x68x84mm			6x66x87.5mm			
EPCTL2.5U			EPCTL2.5UH			EPCTL2.5U			EPCTLG2.5			
MT2			MT2			MT2			MT2G			
CA722/10			CA722/10			CA722/10			CA627/10			
3 x (1&1)			1 x (1&1) & 1 & 1			3&3			3 x (1&1) & 1 & 1T			

Un nivel				
CTS16U AEx ell EEx ell	CTS25UN AEx ell EEx ell	CTS35UN AEx ell EEx ell	CTS50/70N	CTS95/120N
20-4AWG 0.2-16mm ² 20-4AWG	14-2AWG 4.0-25mm ² 14-2AWG	12-1/0AWG 4.0-35mm ² 12-1/0AWG	8-2/0AWG 10-70mm ² 8-2/0AWG	2-250kcmil 25-120mm ² 2-250kcmil
600V 1000V 600V	600V 1000V 600V	600V 1000V 600V	1000V 1000V 1000V	1000V 1000V 1000V
70A 76A 85A	85A 101A 105A	130A 125A 150A	175A 192A 175A	240A 269A 240A
12x47.8x43mm	12x57.2x48mm	16x59.2x50.5mm	20.5x71.1x77mm	27x83x85mm
MT12	MT12	MT16	MT16	MT16
CA751/10	CA725/10	CA771/10	CA628/2 o CA628/3	CA629/2 o CA629/3
1&1	1&1	1&1	1&1	1&1
Un nivel, para alto voltaje		Un nivel, con muelle		
CHV6U	CHV10U	CTS4USC	CTS6USC	CTS10USC
22-8AWG 0.2-6.0mm ² 22-8AWG	20-6AWG 0.2-10mm ² 20-6AWG	22-10AWG 0.2-4.0mm ² 22-10AWG	22-8AWG 0.2-6.0mm ² 22-8AWG	20-6AWG 0.2-10mm ² 20-6AWG
1000V 1000V 1000V	1000V 1000V 1000V	600V 1000V 600V	1000V 1000V 1000V	1000V 1000V 1000V
50A 41A 50A	65A 57A 65A	35A 32A 35A	50A 41A 50A	65A 57A 65A
8x63.4x52mm	10x63.4x52mm	6x63.4x52mm	8x63.4x52mm	10x63.4x52mm
EPUSC	EPUSC	EPUSC	EPUSC	EPUSC
MT8	MT10	MT6	MT8	MT10
CA624/10	CA625/10	CA623/10	CA624/10	CA625/10
1&1	1&1	1&1	1&1	1&1
Doble nivel			Mini bloques	
ODL2.5A(I.S)	ODLG2.5A	ODLG2.5A(I.S)	CMT4 AEx ell EEx ell	CGMT4 AEx ell EEx ell
24-12AWG 0.2-2.5mm ² 24-12AWG	24-12AWG 0.2-2.5mm ² 24-12AWG	24-12AWG 0.2-2.5mm ² 24-12AWG	22-10AWG 0.2-4.0mm ² 22-10AWG	22-10AWG 0.2-4.0mm ² 22-10AWG
300V 800V 300V	300V 800V 300V	- - -	300V 500V 300V	- - -
25A 24A 25A	25A 24A 25A	- - -	35A 32A 35A	- - -
5x61x62mm	5x61x62mm	5x61x62mm	6x30.4x27mm	6x30.7x27mm
EPODL2.5 o EP1ODL2.5	EPODL2.5 o EP1ODL2.5	EPODL2.5 o EP1ODL2.5	EPCMT4	-
MT5	MT5	MT5	MT2	MT2
JX2.5/10	JX2.5/10	JX2.5/10.5	CA727/10	-
2&2	(1&1) + (1T & 1T)	2T & 2T	1&1	1&1
Para tierra				
CGT4N AEx ell EEx ell	CGT6N AEx ell EEx ell	CGT10N AEx ell EEx ell	CGT16N AEx ell EEx ell	CGT35U AEx ell EEx ell
22-10AWG 0.2-4.0mm ² 22-10AWG	22-8AWG 0.2-6.0mm ² 22-8AWG	16-6AWG 0.2-10mm ² 16-6AWG	20-4AWG 0.2-16mm ² 20-4AWG	8-2AWG 2.5-35mm ² 8-2AWG
-	-	-	-	-
6x47x54.5mm	8x48.2x54.5mm	10x48.5x55mm	12x48.5x55mm	16x63.2x58mm
-	-	-	-	-
MT6	MT8	MT10	MT12	MT16
-	-	-	-	-
1&1	1&1	1&1	1&1	1&1



Clemas portafusibles un nivel, con LED

CF4UL*	CAFL4U(L)*		
AEx ell EEx ell	Con LED		

Clemas portafusibles doble nivel

DDFL4U			DDFL4UE*		
AEx ell EEx ell			Con LED		

Certificaciones					
Calibre del conductor	22-10AWG	0.2-4.0mm ²	22-10AWG	22-10AWG	22-10AWG
Clasificación de voltaje	600V	800V	600V	600V	1000V
Clasificación de corriente	10A	6.3A	10A	16A	6.3A
Dimensiones (AxBxC)	8x50.3x57mm				
Placa final	-				
Etiqueta	MT6 o MT8				
Puente de 10 polos	CA711/10				
Tipo de fusible / conexión	Ø5x20mm, Ø5x25mm				

Clemas portafusibles un nivel

CF4U	CAFL4U			CSFL6U/R		
AEx ell EEx ell						

Para montaje en panel

CMB4		
AEx ell EEx ell		

Certificaciones					
Calibre del conductor	22-10AWG	0.2-4.0mm ²	22-10AWG	22-10AWG	22-10AWG
Clasificación de voltaje	600V	800V	600V	600V	1000V
Clasificación de corriente	10A	6.3A	10A	16A	6.3A
Dimensiones (AxBxC)	8x50.3x57mm				
Placa final	-				
Etiqueta	MT6 o MT8				
Puente de 10 polos	CA711/10				
Tipo de fusible / conexión	Ø5x20mm, Ø5x25mm				

Clemas multinivel portafusibles

CYF4 / CYF4L			CYDLF4			CYDLGF4			CYDLF4FT*		

Certificaciones					
Calibre del conductor	24-10AWG	0.2-4.0mm ²	24-10AWG	24-10AWG	24-10AWG
Clasificación de voltaje	600V	1000V	600V	-	500V
Clasificación de corriente	10A	10A	10A	10A / 32A	10A / 30A
Dimensiones (AxBxC)	6x72.4x58.8mm				
Placa final	-				
Etiqueta	MT6				
Puente de 10 polos	JX4/10				
Tipo de fusible / conexión	Ø5x20mm				

Clemas serie CY, multinivel

CYDL2.5			CYDL2.5(LS)			CYDLG2.5			CYDLG2.5(LS)		
			AEx ell EEx ell								

Certificaciones					
Calibre del conductor	24-12AWG	0.2-2.5mm ²	24-12AWG	24-12AWG	24-12AWG
Clasificación de voltaje	300V	500V	300V	300V	500V
Clasificación de corriente	20A	24A	20A	20A	24A
Dimensiones (AxBxC)	5x65.9x70.5mm				
Placa final	EPCYDL2.5/4				
Etiqueta	MT5				
Puente de 10 polos	JX2.5/10				
Tipo de conexión	2 x (1&1)				

Clemas

*Estas clemas son de paso.

Desconectores y de prueba

CKT4U			CKT4U/4			CDTTU			CDTTUSH		
AEx ell EEx ell			AEx ell EEx ell								
22-10AWG	0.2-4.0mm	22-10AWG	22-10AWG	0.2-4.0mm ²	22-10AWG	16-8AWG	1.5-10mm ²	16-8AWG	16-8AWG	1.5-10mm ²	16-8AWG
600V	800V	600V	600V	800V	600V	600V	800V	600V	300V	160V	300V
16A	28A	35A	20A	17.5A	20A	41A	57A	41A	25A	10A	25A
6x48.3x46.3mm			6x54.3x65mm			8x58.7x63mm			16x58.7x63mm		
EPCKT4U			EPCKT4U/4			EPCDTTU			EPCDTTU		
MT6			MT6			MT8			MT8		
CA714/10			CA714/10			CA710/10			CA710/10		
1&1			2&2			1&1			2&2		

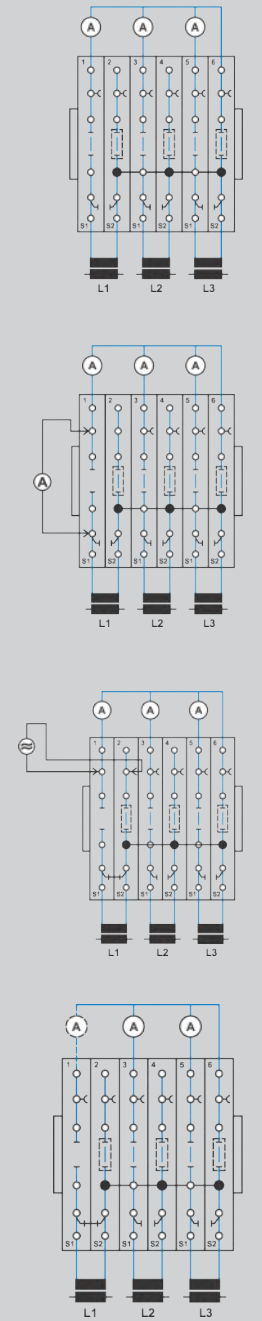
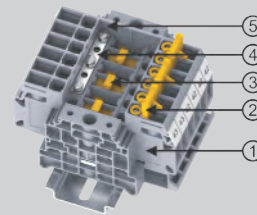
Desconectores y de prueba

CDS6U			CDS6U/TS			CDS6U/FT			CDS6U/SC		
22-8AWG	0.2-6.0mm ²	22-8AWG	22-8AWG	0.2-6.0mm ²	22-8AWG	22-8AWG	0.2-6.0mm ²	22-8AWG	22-8AWG	0.2-6.0mm ²	22-8AWG
600V	800V	600V	600V	630V	600V	600V	1000V	600V	600V	800V	600V
45A	41A	45A	45A	41A	45A	45A	41A	45A	45A	41A	45A
8x51x82mm			8x51x82mm			8x51x82mm			8x51x82mm		
EPCDS6U			EPCDS6U			EPCDS6U			EPCDS6U		
MT8			MT8			MT8			MT8		
CA723/10			CA723/10			CA723/10			CA723/10		
1&1			Con terminales de prueba			1&1			Muelle de seguridad		

Doble nivel

CYDLGF4FT*			CYDLF4LR			CYDLGF4LR		
24-10AWG	0.2-4.0mm ²	24-10AWG	24-10AWG	0.2-4.0mm ²	24-10AWG	24-10AWG	0.2-4.0mm ²	24-10AWG
300V	500V	300V	-	630V	300V	-	630V	300V
30A	32A	30A	-	10A	10A	-	10A	10A
6x90.9x94.5mm			6x90.9x94.5mm			6x90.9x94.5mm		
-			-			-		
MT6			MT6			MT6		
JX4/10			JX4/10			JX4/10		
Ø5x20mm + 2 x (1&1) + 1T			Ø5x20mm + 2&2			Ø5x20mm + 2&2 + 1T		

No.	Cat. No.	Qty.
1	CDS6U	6
2	SLS2	3
3	LCCDS	3
4	CA723/5	1
5	EPCDS6U	1

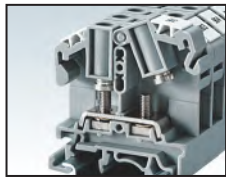


Clemas serie CY, multinivel

CYDL4			CYDL4(I.S)			CYDLG4		
24-10AWG	0.2-4.0mm ²	24-10AWG	24-10AWG	0.2-4.0mm ²	24-10AWG	24-10AWG	0.2-4.0mm ²	24-10AWG
300V	800V	300V	300V	800V	300V	300V	800V	300V
20A	32A	20A	20A	32A	20A	30A	32A	30A
6x65.9x70.5mm			6x65.9x70.5mm			6x65.9x70.5mm		
EPCYDL2.5/4			EPCYDL2.5/4			EPCYDL2.5/4		
MT6			MT6			MT6		
JX4/10			JX4/10			JX4/10		
2 x (1&1)			2&2			(1 & 1) + (1T & 1T)		

Hibrido bloques de distribución

CXDB35/10			CXDB35/10A*		
14-2AWG	1 x 1.5 - 35.0mm ²	14-2AWG	14-2AWG	1 x 1.5 - 35.0mm ²	14-2AWG
24-8AWG	4 x 0.2 - 10.0mm ²	24-8AWG	24-8AWG	4 x 0.2 - 10.0mm ²	24-8AWG
600V	1000V	600V	600V	1000V	600V
1 x 115A	1 x 125A	1 x 115A	1 x 115A	1 x 125A	1 x 115A
4 x 41A	4 x 41A	4 x 41A	4 x 41A	4 x 41A	4 x 41A
16x46.8x81.6mm			16x46.8x81.6mm		
-			-		
MT16			MT16		
JX6/10			JX6/10		
1&4			1&4		



Certificaciones
Calibre del conductor
Clasificación de voltaje
Clasificación de corriente
Dimensiones (AxBxC)
Placa final
Etiqueta
Puente
Tipo de conexión

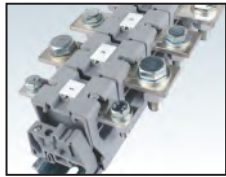
De paso								
STH3			STH4* / STH4TP**			STH6		
AEx ell EEx ell			AEx ell EEx ell			AEx ell EEx ell		
22-8AWG	1.5-6.0mm ²	22-8AWG	22-8AWG	1.5-6.0mm ²	22-8AWG	22-2AWG	1.5-35mm ²	22-2AWG
600V	1000V	600V	600V	1000V	600V	600V	1000V	600V
50A	41A	50A	50A	41A	50A	115A	125A	115A
9x47.25x47mm			11x52.2x46mm			18x63.1x63.5mm		
EPSTH3			EPSTH4			EPSTH6		
MT8			MT10			MT16		
CA512/15-2			CA512/13-2			CA774/2		
2 tornillos para anillo M3			2 tornillos para anillo M4			2 tornillos para anillo M6		

Información

CBS3U, CBS4U & CBS5U son clemas para una conexión rápida con puntas terminales tipo anillo y tenedor.

CSB3/N3U, CSB4/N4U & CSB5/N5U son clemas con un tamaño de rosca estándar.

CSB3/N3UL es una clema con una tuerca cilíndrica más larga para un mejor acceso.



Certificaciones
Calibre del conductor
Clasificación de voltaje
Clasificación de corriente
Dimensiones (AxBxC)
Placa final
Etiqueta
Puente
Tipo de conexión

De potencia											
CBB35/50			CBB70			CBB95			CBB120		
10-1/0AWG	6.0-50mm ²	10-1/0AWG	8-2/0AWG	6.0-70mm ²	8-2/0AWG	8-4/0AWG	16-95mm ²	8-4/0AWG	8-250KCMIL	16-120mm ²	8-250KCMIL
600V	1000V	600V	600V	1000V	600V	600V	1000V	600V	600V	1000V	600V
150A	150A	150A	175A	192A	175A	230A	230A	230A	255A	269A	255A
32x47.5x75mm			38x47.3x92mm			38x47.3x92mm			48x47.3x100mm		
-			-			-			-		
MT10			MT16			MT16			MT16		
CA790/2			CA791/2			CA791/2			CA793/2		
2 tornillos para anillo M6			2 tornillos para anillo M8			2 tornillos para anillo M10			2 tornillos para anillo M10		



Certificaciones
Calibre del conductor
Clasificación de voltaje
Clasificación de corriente
Dimensiones (AxBxC)
Placa final
Etiqueta
Puente
Tipo de conexión

De potencia						De potencia					
CBB150			CBB185			PTB35/50SH			PTB70/95SH		
AEx ell EEx ell			AEx ell EEx ell			AEx ell EEx ell			AEx ell EEx ell		
8-300KCMIL	16-150mm ²	8-300KCMIL	8-350KCMIL	16-185mm ²	8-350KCMIL	8-2AWG	1.5-50mm ²	8-2AWG	8-4/0AWG	1.5-95mm ²	8-4/0AWG
600V	1000V	600V	600V	1000V	600V	600V	1000V	600V	600V	1000V	600V
285A	309A	285A	310A	353A	310A	115A	150A	115A	230A	232A	230A
48x47.3x110mm			48x47.3x110mm			25x66.5x169mm			32x78x192mm		
-			-			-			-		
MT16			MT16			MT9			MT9		
CA794/2			CA794/2			CA703/9			CA703/11		
2 tornillos para anillo M12			2 tornillos para anillo M12			2 tornillos para anillo M6			2 tornillos para anillo M8		

Puentes	Placas finales	Topes	Etiquetas
	Riel DIN	Puentes	

Tipo ojillo														
CBS3U AEx ell EEx ell			CBS4U AEx ell EEx ell			CSB3/N3U AEx ell EEx ell			CSB3/N3UL AEx ell EEx ell			CSB4/N4U AEx ell EEx ell		
22-8AWG	0.5-6.0mm ²	22-8AWG	16-6AWG	1.5-10mm ²	16-6AWG	22-8AWG	0.5-6.0mm ²	22-8AWG	22-8AWG	0.5-6.0mm ²	22-8AWG	16-6AWG	1.5-10mm ²	16-6AWG
600V	1100V	600V	600V	1100V	600V	600V	1100V	600V	600V	800V	600V	600V	1100V	600V
50A	41A	50A	65A	57A	65A	50A	41A	50A	50A	41A	50A	65A	57A	65A
9x38x49mm			13x38x49mm			9x38x49mm			9x38x49mm			13x38x49mm		
EPCBS3U			EPCBS3U			EPCBS3U			EPCBS3U			EPCBS3U		
MT9			MT9			MT9			MT9			MT9		
CA728/10			CA722/10			CA728/10			CA728/10			CA772/10		
2 tornillos para anillo M3			2 tornillos para anillo M4			2 tornillos para anillo M3			2 tornillos para anillo M3			2 tornillos para anillo M4		

Tipo ojillo														
CSTS4U			CSTSB5U			CSTSN4U			CSTSN5U			CSTSN6U		
22-6AWG	1.5-10mm ²	22-6AWG	22-4AWG	1.5-16mm ²	22-4AWG	22-6AWG	1.5-10mm ²	22-6AWG	22-4AWG	1.5-16mm ²	22-4AWG	22-2AWG	1.5-35mm ²	22-2AWG
600V	1000V	600V	600V	1000V	600V	600V	1000V	600V	600V	1000V	600V	600V	1000V	600V
65A	57A	65A	80A	76A	80A	65A	57A	65A	80A	76A	80A	125A	125A	125A
17x40.7x50mm			17x40.7x50mm			17x40.7x50mm			17x40.7x50mm			17x40.7x50mm		
EPCSTSU			EPCSTSU			EPCSTSU			EPCSTSU			EPCSTSU		
MT2B4			MT2B4			MT2B4			MT2B4			MT2B4		
CA512/1-2			CA512/1-2			CA512/1-2			CA512/1-2			CA512/7-2		
2 tornillos para anillo M4			2 tornillos para anillo M5			2 tornillos para anillo M4			2 tornillos para anillo M5			2 tornillos para anillo M6		

Bloques de cerámica



- Resisten hasta -40°C a 650°C
- Montaje en panel opcional
- Compactos, ahorran espacio
- Color estándar: Blanco

Número de parte	Número de polos	IEC	C, RU, US	Empaque	Dimensiones	Cable
CB6/1	1	1000V, 32A	600V, 30A	50	12x25x19	22-10 AWG
CB6/2H	2	1000V, 32A	600V, 30A	50	26x25x19	22-10 AWG
CB6/3H	3	1000V, 32A	600V, 30A	50	41x25x19	22-10 AWG

Portafusibles

Características:

- Montaje en Riel DIN
- Ancho: 17.5mm para un polo
- Altura y longitud: 77 x 63.5mm
- Fusibles: 10 x 38mm



Certificaciones		IEC	
Calibre del conductor	24-4 AWG	1.5-25mm ²	24-4 AWG
Clasificación de voltaje CA/CD	600V	400V	600V
Clasificación de corriente	30A	32A	30A
Torque	31lb-in	2-2.5Nm	31lb-in

Número de parte	Polos	Indicador (LED)
CB1038-1	1	-
CB1038-2	2	-
CB1038-3	3	-
CB1038-1/I	1	SI
CB1038-2/I	2	SI
CB1038-3/I	3	SI

- Compacto, ahorra espacio
- Montaje en panel o riel DIN



	DB16	UVB100	DB35
Certificaciones			
Clasificación de Corriente	80A 76A	-- 100A	115A 125A
Clasificación de Voltaje	600VCA 600VCA	-- 600VCA	600VCA 600VCA
Calibres de Cable Permitidos	3x 8-4 AWG (6-16 mm ²)	2x 14-4 AWG (2.5-25 mm ²)	1x 8-2 AWG (6-35 mm ²)
Puente de 2 polos	--	--	38045
Salidas	4x 14-10 AWG (2.5-6 mm ²)	6x 16-8 AWG (1.5-10 mm ²)	6x 14-6 AWG (2.5-10 mm ²)
Dimensiones (AxAxP)	27x66x47 mm	30.5x49x55.4 mm	27x75x42.5 mm
Conexión de bloques		1 - 5 en serie	
Etiquetas	MT2	azul: -N, verde: -PE	MT2



	PDB160	PDB120	PDB220
Certificaciones			
Clasificación de corriente	85A 164A	115A 214A	160A 215A
Clasificación de voltaje CA	600VCA 690VCA	600VCA 690VCA	600VCA 690VCA
Clasificación de voltaje CD	1000VCD	1000VCD	1000VCD
Entrada (redonda)	1x 14-4 AWG (2.5-25 mm ²)	1x 12-2 AWG (4-35 mm ²)	1x 8-00 AWG (10-70 mm ²)
Entrada (plana)			15.5x5 mm
Diámetro de cable para puente	1x 16-6 AWG (1.5-16 mm ²)	1x 16-6 AWG (1.5-16 mm ²)	
Puente de 2 polos	082001-2-4	082002-2-4	consúltenos
Puente de 3 polos	082001-3-4	082002-3-4	consúltenos
Salidas	2x 16-6 AWG (1.5-16 mm ²) 3x 16-8 AWG (1.5-10 mm ²)	2x 14-4 AWG (2.5-25 mm ²) 3x 16-6 AWG (1.5-16 mm ²)	2x 14-4 AWG (2.5-12 mm ²) 3x 16-6 AWG (1.5-16 mm ²)
Dimensiones (AxAxP)	33.3x52.9x70 mm	37.8x52.9x70 mm	41.6x50.4x74.5 mm
Conexión de bloques	1 - 5 en serie	1 - 5 en serie	1 - 5 en serie



	PDB270	PDB400	PDB490
Certificaciones			
Clasificación de corriente	200A 270A	250A 490A	310A 490A
Clasificación de voltaje CA	600VCA 690VCA	600VCA 690VCA	600VCA 690VCA
Clasificación de voltaje CD	1000VCD	1500VCD	1500VCD
Entrada (redonda)	1x 6-000 AWG (16-95 mm ²)	1x 2 AWG - 250 kcmil (35-120 mm ²)	1x 000 AWG - 350 kcmil (95-185 mm ²)
Entrada (plana)		24x10 mm	24x10 mm
Diámetro de cable para puente	2x 12-2 AWG (4-35 mm ²)		
Puente de 2 polos	consúltenos	consúltenos	consúltenos
Salidas	2x 12-2 AWG (4-35 mm ²) 8x 14-4 AWG (2.5-25 mm ²)	2x 12-2 AWG (4-35 mm ²) 3x 14-4 AWG (2.5-25 mm ²) 4x 16-6 AWG (1.5-16 mm ²)	2x 12-2 AWG (4-35 mm ²) 3x 14-4 AWG (2.5-25 mm ²) 4x 16-6 AWG (1.5-16 mm ²)
Dimensiones (AxAxP)	51.5x57.7x73.5 mm	53.3x67x94 mm	53.3x67x94 mm
Conexión de bloques	1 - 5 en serie	1 - 5 en serie	1 - 5 en serie



EUROSTRIPS®

- Abrazadera de tornillo tubular
- Montaje en panel (opcional)
- Material: Poliamida 6.6
- Color: blanco mate

HE4WPR/12	HE6WPR/12	HE10WPR/12	HE16WPR/12
-----------	-----------	------------	------------



CE

CE

CE

CE

Certificaciones	C US	C US	C US	C US
Calibre del conductor	2.5-4 mm ² 24-10 AWG	4-6mm ² 20-10 AWG	6-10mm ² 18-8 AWG	10-16mm ² 18-6 AWG
Clasificación de voltaje	400V 300V	400V 300V	400V 300V	400V 300V
Clasificación de corriente	10A 30A	16A 40A	25A 50A	35-63A 63A
Tamaño de terminal	20x117x14.9mm	22.6x140x16.8mm	25.1x175x21.9mm	25.1x175x21.9mm
Etiquetas	BS24E	BS60E	BS1016E	BS1016E
Puentes de 12 polos	HCL10-12	HCL12-12	HCL15-12	HCL15-12

Riel DIN perforado

Topes

DIN35	DIN32 & DIN15	CA102	CA202	CA702
-------	---------------	-------	-------	-------



Tipo	No. de parte	Longitud	Tipo	No. de parte	Longitud	Tamaño (AxLxA, mm)	Compatible con Riel DIN	Tamaño (AxLxA, mm)	Compatible con Riel DIN	Tamaño (AxLxA, mm)	Compatible con Riel DIN
7.5mm	2511120/1M	1m	DIN15	2511160/1M	1m	46x50x9	32 y 35mm	50x49x9	35mm	45x34x9	32 y 35mm
7.5mm	2511120	2m	DIN32	2511160	2m						
15mm	CA701-15/S	1m	DIN15	CA601/S	1m						
15mm	CA701-15/S-2M	2m									

Portaetiquetas

Topes

Mini bloque

Soportes para riel DIN

GMH6	CA802	CA602			
------	-------	-------	--	--	--



Tamaño (AxLxA, mm)	Compatible con Riel DIN
46.5x44x9.5	32 y 35mm

Tamaño (AxLxA, mm)	Compatible con Riel DIN
22x28x8	35mm

Tamaño (AxLxA, mm)	Compatible con Riel DIN
20x28x8	15

Número de parte	Número de parte	Altura
CA603	CA703	25.4mm(1")
	CA803	50.8mm(2")
	CA903	76.2mm(3")

GMH7



CA103



Tamaño (AxLxA, mm)	Compatible con Riel DIN
46.5x44.5x19.5	32 y 35mm

GMH8



Tamaño (AxLxA, mm)	Compatible con Riel DIN
41x35x6	35mm

Tamaño (AxLxA, mm)	Usar con tope
44.67x31x10	CA103

CSR1S



Bloques de distribución

Los módulos de relevador serie CSR ofrecen una solución compacta para interconectar relevadores. Con sus 6mm de espesor es el sistema de relevador modular más versátil.

El sistema está comprendido por una base de relevador delgada y un relevador electromecánico tipo SPDT. Los puentes estándar serie JX se emplean para conexiones entre módulos ya sea en la entrada o salida de ellos.

Un LED verde claro indica el accionamiento de la bobina del Rele. Estos módulos pueden ser identificados mediante el uso de etiquetas serie MT.

Características generales	
Dimensiones (espesor, largo, alto)	6 x 94.5 x 96 mm
Material aislante/ Índice comparativo	PA6,6 / 1
Posibilidad de montaje	Riel DIN 35-15 o Riel DIN 35-7.5
Indicación de voltaje aplicado	LED verde de 3mm
Rango de voltaje de operación	5 VCD, 24 VCD, 12 VCU y 24 VCU 48-60 VCU, 120 VCU, 230 VCU, 230 VCA

Datos de conexión					
Tipo de conexión		Por tornillo		Por resorte	
Posible conexión de acuerdo a		IEC	UL-CSA	IEC	UL-CSA
Con un conductor por mordaza	Trenzado/ Flexible	0.2 - 2.5 mm ²	22 - 12 AWG	0.2 - 2.5 mm ²	24 - 12 AWG
	Solido	0.2 - 4.0 mm ²	22 - 10 AWG	0.2 - 4.0 mm ²	24 - 10 AWG
	Con terminal	0.2 - 2.5 mm ²	22 - 12 AWG	0.2 - 2.5 mm ²	24 - 12 AWG
Con dos conductores del mismo tamaño por mordaza	Con terminal doble	0.2 - 1.5 mm ²	22 -16 AWG	0.2 - 1.0 mm ²	24 -18 AWG
Torque		0.5 Nm	7 lb-in		
Longitud de alambre sin forro		10 mm			

Especificaciones generales del Rele	
Tipo de relevador	Electromecánico
Voltaje de prueba de aislamiento	4KVCA (50Hz, 1min)
Resistencia de aislamiento	1000MΩ a 500VCD
Material de contacto	AgNi
Características de contacto	6A, 250VCA/30VCD
Tipo de contacto	SPDT (1 C/O)

Información para ordenar		Tipo/No. de parte	Empaque	Tipo/No. de parte	Empaque
Voltajes de entrada		Conexión por tornillo		Conexión por resorte	
5 VCD		CSR1S-5DYA	10	CSR1S-5DXA	10
24 VCD		CSR1S-24DYA	10	CSR1S-24DXA	10
12 VCA/CD		CSR1S-12UYA	10	CSR1S-12UXA	10
24 VCA/CD		CSR1S-24UYA	10	CSR1S-24UXA	10
48 - 60 VCA/CD		CSR1S-48-60UYA	10	CSR1S-48-60UXA	10
120 VCA/CD		CSR1S-120UYA	10	CSR1S-120UXA	10
230 VCA/CD		CSR1S-230UYA	10	CSR1S-230UXA	10
230 VCA		CSR1S-230AYA	10	CSR1S-230AXA	10
Accesorios		No. de parte		Empaque	
Puentes	2 polos	JX4/2		100	
	3 polos	JX4/3		50	
	4 polos	JX4/4		50	
	8 polos	JX4/8		50	
	10 polos	JX4/10		10	
	16 polos	JX4/16		10	
Etiqueta		MT6			

CSER1

Características generales	
Dimensiones (espesor, largo, alto)	6 x 94.5 x 96 mm
Material aislante/ Índice comparativo	PA6,6 / 1
Posibilidad de montaje	Riel DIN 35-15 o Riel DIN 35-7.5
Indicación de voltaje aplicado	LED verde de 3mm
Rango de voltaje de operación	24 VCD, 24 VCU, 48-60 VCU, 120 VCU, 230 VCA

Datos de conexión					
Tipo de conexión		Por tornillo		Por resorte	
Posible conexión de acuerdo a		IEC	UL-CSA	IEC	UL-CSA
Con un conductor por mordaza	Trenzado/ Flexible	0.2 - 2.5 mm ²	22 - 12 AWG	0.2 - 2.5 mm ²	24 - 12 AWG
	Sólido	0.2 - 4.0 mm ²	22 - 10 AWG	0.2 - 4.0 mm ²	24 - 10 AWG
	Con terminal	0.2 - 2.5 mm ²	22 - 12 AWG	0.2 - 2.5 mm ²	24 - 12 AWG
Con dos conductores del mismo tamaño por mordaza	Con terminal doble	0.2 - 1.5 mm ²	22 - 16 AWG	0.2 - 1.0 mm ²	24 - 18 AWG
Torque		0.5 Nm	7 lb-in		
Longitud de alambre sin forro		10 mm			



Los módulos de relevador serie CSER ofrecen una solución compacta para interconectar relevadores con tecnología de estado sólido. Con sus 6mm de espesor es el sistema de relevador modular más versátil.

El sistema está comprendido por una base de relevador delgada y un relevador de estado sólido.

Especificaciones generales del Rele	
Tipo de relevador	Estado sólido
Voltaje de ruptura (entrada a salida)	2.5KVCA (50Hz, 1min)
Resistencia de aislamiento	1000MΩ a 500VCD
Características de contacto	48VCD/4A, 48VCD/100mA,
Tipo de contacto	380VAC/2A SPST (1NO)

Los puentes estándar serie JX se emplean para conexiones entre módulos ya sea en la entrada o salida de ellos. Un LED verde claro indica el accionamiento de la entrada. Estos módulos pueden ser identificados mediante el uso de etiquetas serie MT.

La serie CSER cuenta con encendido de cruce por Cero y salida transistor bipolar/ MOSFET. Esta serie es compatible con salidas TTL o CMOS.

Información para ordenar		Tipo/No. de parte	Empaque	Tipo/No. de parte	Empaque
Voltajes de entrada	Voltaje/Corriente Salida	Conexión por tornillo		Conexión por resorte	
	24 VCD	48 VCD / 4 A	CSER1-24D48D4YC	10	CSER1-24D48D4X C
	48 VCD / 100 mA	CSER1-24D48D100YC	10	CSER1-24D48D100XC	10
	380 VCA / 2 A	CSER1-24D380A2YC	10	CSER1-24D380A2XC	10
24 VCA/CD	48 VCD / 4 A	CSER1-24U48D4Y C	10	CSER1-24U48D4X C	10
	48 VCD / 100 mA	CSER1-24U48D100YC	10	CSER1-24U48D100X C	10
	380 VCA / 2 A	CSER1-24U380A2Y C	10	CSER1-24U380A2X C	10
48 - 60 VCA/CD	48 VCD / 4 A	CSER1-4860U48D4Y C	10	CSER1-4860U48D4X C	10
	48 VCD / 100 mA	CSER14860U48D100Y C	10	CSER14860U48D100XC	10
	380 VCA / 2 A	CSER1-4860U380A2YC	10	CSER1-4860U380A2X	10
120 VCA/CD	48 VCD / 4 A	CSER1-120U48D4Y C	10	CSER1-120U48D4X C	10
	48 VCD / 100 mA	CSER1-120U48D100YC	10	CSER1-120U48D100XC	10
	380 VCA / 2 A	CSER1-120U380A2YC	10	CSER1-120U380A2XC	10
230 VCA	48 VCD / 4 A	CSER1-230A48D4YC	10	CSER1-230A48D4XC	10
	48 VCD / 100 mA	CSER1-230A48D100YC	10	CSER1-230A48D100XC	10
	380 VCA / 2 A	CSER1-230A380A2YC	10	CSER1-230A380A2XC	10
Accesorios		No. de parte		Empaque	
Puentes	2 polos	JX4/2		100	
	3 polos	JX4/3		50	
	4 polos	JX4/4		50	
	8 polos	JX4/8		50	
	10 polos	JX4/10		10	
	16 polos	JX4/16		10	
Etiqueta		MT6			

Terminales aisladas tipo ojillo/anillo



Número de parte	AWG	Interior Ø	Exterior Ø	Color	Empaque
V70RK004005	20-16	0.21(5.3mm)	0.31(8mm)	rojo	100
V70RK004008	20-16	0.41(10.5mm)	0.55(14mm)	rojo	100
V70RK004012	16-14	0.21(5.3mm)	0.33(8.5mm)	azul	100
V70RK004015	16-14	0.41(10.5mm)	0.55(14mm)	azul	100
V70RK004018	14-10	0.21(5.3mm)	0.37(9.5mm)	amarillo	100
V70RK004021	14-10	0.41(10.5mm)	0.59(15mm)	amarillo	100

Terminales aisladas tipo espada/tenedor



Número de parte	AWG	Interior Ø	Exterior Ø	Color	Empaque
V70GK004003	20-16	0.17(4.3mm)	0.28(7.2mm)	rojo	100
V70GK004005	20-16	0.25(6.4mm)	0.43(11mm)	rojo	100
V70GK004007	16-14	0.15(3.7mm)	0.25(6.4mm)	azul	100
V70GK004010	16-14	0.25(6.4mm)	0.43(11mm)	azul	100
V70GK004011	14-10	0.17(4.3mm)	0.35(9mm)	amarillo	100
V70GK004013	14-10	0.25(6.4mm)	0.47(12mm)	amarillo	100

Terminales aisladas tipo fast-on hembra



Número de parte	AWG	(in.)	(mm)	Color	Empaque
V70FH004002	20-16	0.11x0.03	2.8x0.8	rojo	100
V70FH004003	20-16	0.19x0.03	4.8x0.8	rojo	100
V70FH004005	20-16	0.25x0.03	6.3x0.8	rojo	100
V70FH004009	16-14	0.19x0.03	4.8x0.8	azul	100
V70FH004010	16-14	0.25x0.03	6.3x0.8	azul	100
V70FH004011	14-10	0.19x0.03	4.8x0.8	amarillo	100

Terminales completamente aisladas tipo fast-on hembra



Número de parte	AWG	(in.)	(mm)	Color	Empaque
V70FV004004	20-16	0.11x0.03	2.8x0.8	rojo	100
V70FV004006	20-16	0.19x0.03	4.8x0.8	rojo	100
V70FV004001	20-16	0.25x0.03	6.3x0.8	rojo	100
V70FV004008	16-14	0.19x0.03	4.8x0.8	azul	100
V70FV004002	16-14	0.25x0.03	6.3x0.8	azul	100
V70FV004009	14-10	0.25x0.03	6.3x0.8	amarillo	100

Terminales aisladas tipo fast-on macho



Número de parte	AWG	(in.)	(mm)	Color	Empaque
V70FS004004	20-16	0.19x0.03	4.8x0.8	rojo	100
V70FS004005	20-16	0.25x0.03	6.3x0.8	rojo	100
V70FS004009	16-14	0.19x0.03	4.8x0.8	azul	100
V70FS004010	16-14	0.25x0.03	6.3x0.8	azul	100
V70FS004011	14-10	0.25x0.03	6.3x0.8	amarillo	100

Terminales aisladas tipo punta



No. de parte	AWG	Ø (in.)	Ø (mm)	Color	Empaque
V70SS004001	20-16	0.16	4	rojo	100
V70SS004002	16-14	0.18	4.5	azul	100
V70SS004003	14-10	0.25	6.4	amarillo	100

Pinza para terminales

No. de parte
E100.008



Puntas terminales



Norma Americana



Número de parte	Calibre	Color	Piezas por empaque
V30AE000072	AWG24, 0.25mm ²	Azul	100
V30AE000618	AWG22, 0.34mm ²	Turquesa	100
V30AE000074	AWG20, 0.5mm ²	Naranja	100
V30AE000075	AWG18, 0.75mm ²	Blanco	100
V30AE000076	AWG17, 1.0mm ²	Amarillo	100
V30AE000077	AWG16, 1.5mm ²	Rojo	100
V30AE000083	AWG14, 2.5mm ²	Azul	100
V30AE000589	AWG12, 4.0mm ²	Gris	100
V30AE006239	AWG10, 6.0mm ²	Negro	100
V30AE006242	AWG8, 10.0mm ²	Marfil	100
V30AE000029	AWG6, 16.0mm ²	Verde	100

Norma Europea (DIN)

Número de parte	Calibre	Color	Piezas por empaque
V30AE000079	AWG20, 0.5mm ²	Blanco	100
V30AE000080	AWG18, 0.75mm ²	Gris	100
V30AE000081	AWG17, 1.0mm ²	Rojo	100
V30AE000082	AWG16, 1.5mm ²	Negro	100
V30AE000083	AWG14, 2.5mm ²	Azul	100
V30AE000589	AWG12, 4.0mm ²	Gris	100
V30AE006240	AWG10, 6.0mm ²	Amarillo	100
V30AE006243	AWG8, 10.0mm ²	Rojo	100
V30AE000062	AWG6, 16.0mm ²	Azul	100

Puntas dobles (Norma europea DIN)



Número de parte	Calibre	Color	Piezas por empaque
V30AE000992	2x AWG20, 0.5mm ²	Blanco	100
V30AE000560	2x AWG18, 0.75mm ²	Gris	100
V30AE000561	2x AWG18, 1.0mm ²	Rojo	100
V30AE000624	2x AWG16, 1.5mm ²	Negro	100
V30AE000605	2x AWG14, 2.5mm ²	Azul	50
V30AE006252	2x AWG12, 4.0mm ²	Gris	20
V30AE006255	2x AWG10, 6.0mm ²	Amarillo	20
V30AE006258	2x AWG8, 10.0mm ²	Rojo	20
V30AE001154	2x AWG6, 2x16.0mm ²	Azul	50

E110.000 - E110.010

E110.060

Pinzas pelacables



No. de parte	Calibre
E110.000	26-10 AWG; 0.25-6mm ²
E110.005	20-8 AWG; 0.5-10mm ²
E110.010	8-6 AWG; 10-16mm ²
E110.060	26-10 AWG; 0.25-6mm ²



Número de parte	Calibre
E120.020	34-8 AWG; 0.02-10mm ²

Enchufe y clavija



1679060



1418060

2 polos + tierra
 16A
 250V
 PVC
 Color gris
 Montaje en pared

Toma doble



1492008



1492010

2 polos + tierra
 16A
 250V
 Color blanco
 Montaje en pared
 *no incluye la placa posterior

Toma triple



1493008



1493010

2 polos + tierra
 16A
 250V
 Color blanco
 Montaje en pared
 *no incluye la placa posterior

Toma cuádruple



0004060



1694010*

2 polos + tierra
 16A
 250V
 Color blanco
 Montaje en pared
 *no incluye la placa posterior

Tomacorrientes

Gabinete con adaptador riel din integrado

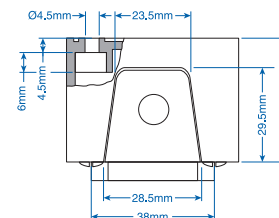
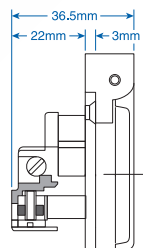
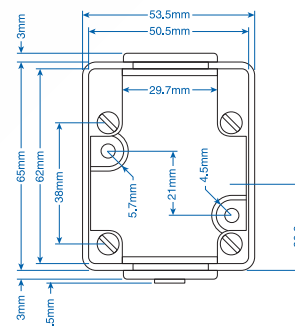
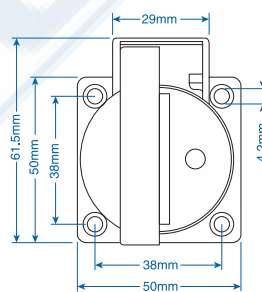
Toma



Color	Gabinete Número de parte	Piezas por empaque	Toma tipo Americano Número de parte	Toma tipo Europeo Número de parte	Piezas por empaque
Azul	40403806	1	AL12505	AE12505	1
Gris	40403805	1	AL12506	AE12506	1
Negro	40403804	1	AL12500	-	1
Amarillo	-	-	AL12501	-	1
*Sello Opcional	8632316	1	-	-	-

Tipo Americano

Tipo Europeo



Clavija y Tomacorrientes tipo europeo

Azul
404001-06



Azul
404010-06



Características:

- Poliamida 6
- Rango de temperatura -25° C a 80° C
- Resistente a los impactos y corrosión
- Resistente a petróleo, aceite y a la mayoría de ácidos y alcalinos.

Aplicaciones:

- Generadores
- Soldadoras
- Compresoras
- Equipo de calefacción y enfriamiento
- Máquinas de oficina
- Salas de convenciones
- Instalaciones comerciales
- Instalaciones institucionales



Clavija

Receptáculos

Toma

Aérea

Empotrar

Sobreponer

Aérea



Tomas y clavijas

Voltaje	Color	Ubicación de tierra	Amperes	Polos	Protección	Clavija glándula	Ángulo a 20°	Caja flexible	Conector glándula
100-130V 50-60Hz	Amarillo	4h	16	2P+T	IP44**	S31S10	F31S120	D31S10	K31S10
		4h	32	2P+T	IP44**	S32S10	F32S120	D32S10	K32S10
220-250V 50-60Hz	Azul	6h	16	2P+T	IP44**	S31S20	F31S220	D31S22	K31S20
		9h	16	3P+T	IP44**	S41S20	F41S220	D41S22	K41S20
		9h	16	3P+T+N	IP44	S51S20	F51S220	Unavailable	Unavailable
		6h	32	2P+T	IP44**	S32S20	F32S220	D32S22	K32S20
		9h	32	3P+T	IP44**	S42S20	F42S220	D42S22	K42S20
		9h	32	3P+T+N	IP44	S52S20	F52S220	Unavailable	K52S20
		9h	63	3P+T	IP44	S43S20	F43S284	D43S26	K43S20
		9h	63	3P+T	IP67	S43S25	F43S284	D43S26	K43S25
380-415V 50-60Hz	Rojo	6h	16	3P+T	IP44	S41S30	F41S320	D41S30	K41S30
		6h	16	3P+N+T	IP44	S51S30	F51S320	D51S30	K51S30
		6h	32	3P+T	IP44	S42S30	F42S320	D42S30	K42S30
		6h	32	3P+N+T	IP44	S52S30	F52S320	D52S30	K52S30
		6h	63	3P+N+T	IP44	S53S30	F53S385	D53S36	K53S30
440-460V 60Hz	Rojo	11h	16	3P+T	IP44	S41S40	F41S420	D41S40	K41S40
		11h	16	3P+T	IP67	S41S45	F41S470	D41S45	K41S45
		11h	16	3P+N+T	IP44	S51S40	F51S400	D51S40	K51S40
		11h	32	3P+T	IP44	S42S40	F42S420	D42S40	K42S40
		11h	32	3P+T	IP67	S42S45	F42S470	D42S45	K42S45
		11h	32	3P+N+T	IP44	S52S40	F52S400	D52S40	K52S40
		11h	63	3P+T	IP44	S43S40	F43S484	D43S46	K43S40
		11h	63	3P+T	IP67	S43S45	F43S484	D43S46	K43S45
		11h	125	3P+T	IP67	S44S45	F44S488	D44S47	K44S45
480-500V 50-60Hz	Negro	7h	32	3P+T	IP44	S42S50	F42S520	D42S50	K42S50
		7h	32	3P+N+T	IP44	S52S50	F52S250	D52S50	K52S50
		7h	63	3P+N+T	IP44	S53S50	F53S585	D53S56	K53S50

Si usted está buscando tomas, clavijas, receptáculos para conectores para un rango de 220 a 250V, 50 a 60Hz, 16 A y 3 polos más Tierra (T), usted debe ordenar los números de parte de la segunda línea de la sección correspondiente al color azul, y de esta forma obtendrá los productos que hacen juego, no mezcle materiales de diferentes líneas ya que estos no son compatibles.

Voltaje	Ubicación de los contactos	Amperes	Polos	Clavija de conector glándula	Receptáculo ángulo a 20°	Receptáculo caja a 25°	Conector tipo glándula
220-250V 50-60Hz		16	3P+T	S41S20	F41S20	D41S22	K41S20

* con aprobación UL, consúltenos

** para protección IP67 consúltenos



Ventajas

- Hasta 6 funciones en un dispositivo:
- Arranque y paro suave / Protección de motor
- Inversión en sentido horario / Inversión en sentido antihorario
- Separación galvánica del motor a través de un relé de aislamiento
- Protección contra bloqueo de motor
- Monitoreo de temperatura de semiconductores
- Alta resistencia al voltaje hasta 1500V
- La sobrecorriente es detectada después de 2s cuando se sobrepasa la corriente fijada

Características

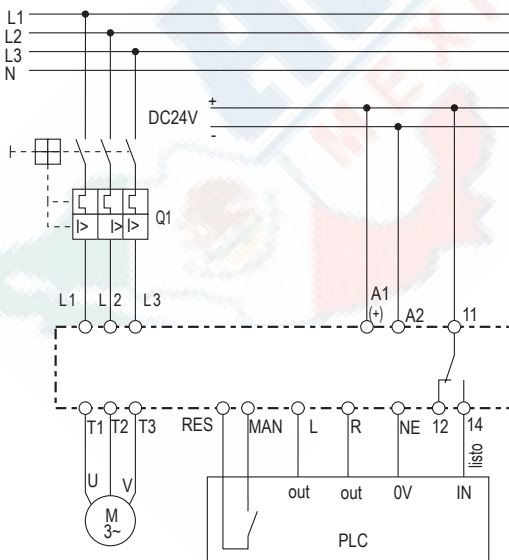
- Arrancador inteligente suave controlado de 2 fases para motores inductivos de 3 fases
- Para invertir motores de 3 fases de 90 a 750W así como 550 a 4kW a 480VCA
- Ultra delgado 22.5mm (0.88in) lo cual ahorra espacio
- Botón de reinicio en la parte frontal
- Separación galvánica entre el circuito de control y circuito de potencia
- Entradas de 24V separadas galvánicamente para sentido horario y antihorario
- Salida del indicador de acuerdo a las especificaciones del usuario
- 4 LEDs para indicaciones de estado
- Dimensiones: 22.5x105x120.3mm
- Montaje en riel DIN

Número de parte
UG9256

Aplicaciones

Solución económica para:

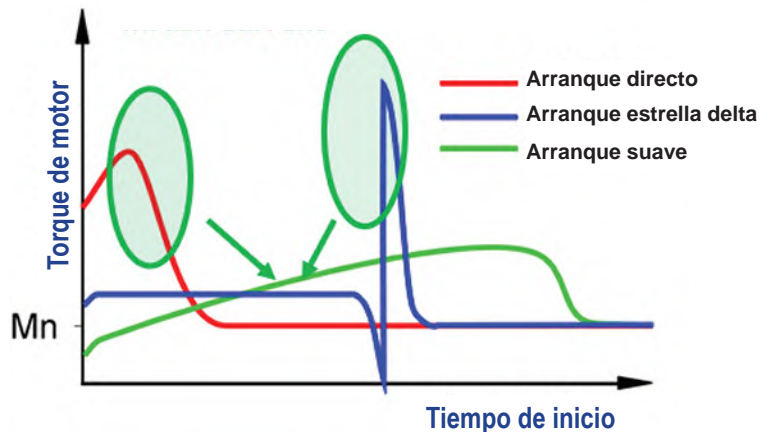
- Bombas
- Ventiladores
- Bandas Transportadoras
- Rastreadores Fotovoltaicos



Ejemplo: UG9256 controlado por PLC

Nota: El arrancador puede ser controlado a través de PLC o manualmente mediante pulsadores

Prevenir la gran corriente de entrada

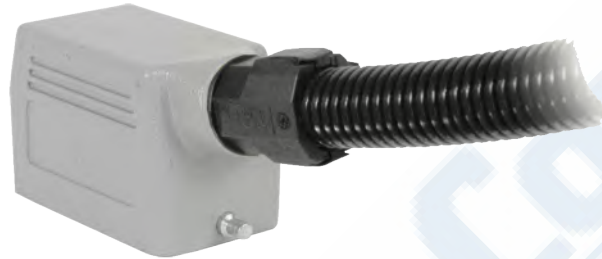
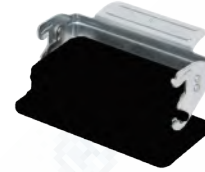


Características:

- Aluminio
- Color gris
- 50-60 Hz
- Rango de temperatura -40°C a 125°C
- Terminales con tornillos AWG14, 2.5mm²
- 3 y 4 polos + tierra 10A, 240V
- 6 a 48 polos + tierra 16A, 380-450V
- 6 y 12 polos + tierra 35A, 400-690V
- 4 polos + tierra 80A, 400-690V



1 Gancho



2 Ganchos



Conectores industriales

10 AMP 3 Polos + T



M20



M20



Base corta
29014S



Base larga
29013S

Inserto macho
29009

Inserto hembra
29008

Cubierta entrada lateral
29019-2205

Cubierta entrada superior
29017-2205

10 AMP 4 Polos + T



M20



M20



Base corta
29014S



Base larga
29013S

Inserto macho
29011

Inserto hembra
29010

Cubierta entrada lateral
29019-2205

Cubierta entrada superior
29017-2205

Accesorios para 3 y 4 polos + T



Tapa para cubierta
29640



M20

Base aérea
29015-2205S

Para conectores industriales con diferente no. de contactos y partes de repuesto contacte a Altech.
Para conectores glándula consulta la sección de conectores

16 AMP | 6 Polos + T

Inserto macho 29121	Inserto hembra 29120	Cubierta entrada superior 29135-2205	Cubierta entrada lateral M20: 29131-2205 M25: 29131-2305	Base larga 2 entradas 29134-2205S	Base larga 1 entrada 29133-2205S
Base corta 29130S	Base corta con tapa 29400S	Base larga 2 entradas con tapa 29402-2205S	Tapa para cubierta simple 29644	Tapa para cubierta con seguro y sello 29646S	

16 AMP | 10 Polos + T

2 Ganchos

Inserto macho 29021	Inserto hembra 29020	Cubierta entrada superior 29145-2305	Cubierta entrada lateral M25: 29041-2305	Base corta 29040S	Base larga 1 entrada: 29054-2305S 2 entradas: 29055-2305S

1 Gancho

Cubierta entrada superior 29354-2305	Cubierta entrada lateral M20: 29353-2205 M25: 29353-2305	Base corta 29350S	Base corta con tapa 29405S	Base larga 2 entradas 29352-2305S	Base larga 2 entradas con tapa 29407-2305S

2 Ganchos

Tapa para cubierta simple 29650	Tapa para cubierta con seguro y sello 29653S

16 AMP | 16 Polos + T

2 Ganchos



Inserto macho 29023	Inserto hembra 29022	Cubierta entrada lateral 29043-2305	Cubierta entrada superior 29155-2305	Base corta 29042S	Base larga 1 entrada: 29056-2305S 2 entradas: 29057-2305S
-------------------------------	--------------------------------	---	--	-----------------------------	--

1 Gancho



Cubierta entrada lateral 29363-2305	Cubierta entrada superior 29364-2305	Base corta 29360S	Base larga 2 entradas 29362-2305S	Base corta con tapa 29410S	Base larga 2 entradas con tapa 29412-2305S
---	--	-----------------------------	---	--------------------------------------	--

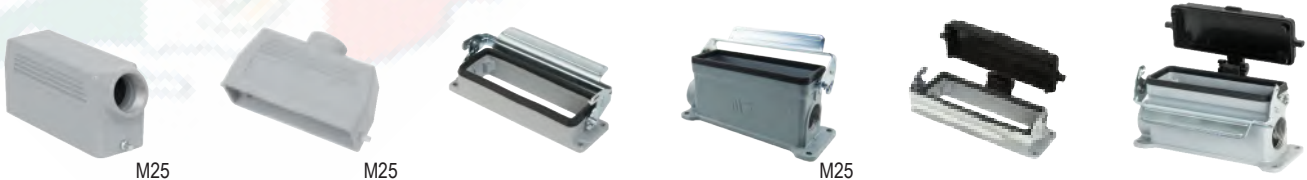
16 AMP | 24 Polos + T

2 Ganchos



Inserto macho 29025	Inserto hembra 29024	Cubierta entrada lateral 29045-2305	Cubierta entrada superior 29165-2305	Base corta 29044S	Base larga 1 entrada: 29058-2305S 2 entradas: 29059-2305S
-------------------------------	--------------------------------	---	--	-----------------------------	--

1 Gancho



Cubierta entrada lateral 29373-2305	Cubierta entrada superior 29374-2305	Base corta 29370S	Base larga 2 entradas 29372-2305S	Base corta con tapa 29415S	Base larga 2 entradas con tapa 29417-2305S
---	--	-----------------------------	---	--------------------------------------	--

Para tapas para cubiertas contacte a Altech.

16 AMP | 32 Polos + T

Inserto macho* 29023 y 29027	Inserto hembra* 29022 y 29026	Cubierta entrada lateral 29061-2505	Cubierta entrada superior 29060-2505	Base corta 29046S	Base larga 1 entrada: 29081-2505S 2 entradas: 29082-2505S
--	---	---	--	-----------------------------	--

*Se deben ordenar los dos números de parte, ya que son complementarios. Uno tiene los pines 1 al 16 y el otro 17 al 32

16 AMP | 48 Polos + T

Inserto macho* 29025 y 29029	Inserto hembra* 29024 y 29028	Cubierta entrada lateral 29066-2505	Cubierta entrada superior 29065-2505	Base corta 29048S	Base larga 1 entrada: 29083-2505S 2 entradas: 29084-2505S
--	---	---	--	-----------------------------	--

*Se deben ordenar los dos números de parte, ya que son complementarios. Uno tiene los pines 1 al 24 y el otro 25 al 48

35 AMP | 6 Polos + T

2 Ganchos

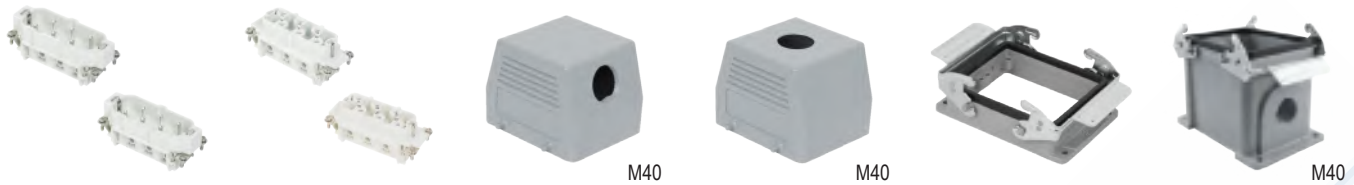
Inserto macho 29125	Inserto hembra 29124	Cubierta entrada lateral 29043-2305	Cubierta entrada superior 29155-2305	Base corta 29042S	Base larga 1 entrada: 29056-2305S 2 entradas: 29057-2305S
-------------------------------	--------------------------------	---	--	-----------------------------	--

1 Gancho

Cubierta entrada lateral 29363-2305	Cubierta entrada superior 29364-2305	Base corta 29360S	Base larga 2 entradas 29362-2305S	Base corta con tapa 29410S	Base larga 2 entradas con tapa 29412-2305S
---	--	-----------------------------	---	--------------------------------------	--

Para tapas para cubiertas contacte a Altech.

35 AMP | 12 Polos + T



Inserto macho* 29125 y 29129	Inserto hembra* 29124 y 29128	Cubierta entrada lateral 29061-2505	Cubierta entrada superior 29060-2505	Base corta 29046S	Base larga 2 entradas 29082-2505S
--	---	---	--	-----------------------------	---

*Se deben ordenar los dos números de parte, ya que son complementarios. Uno tiene los pines 1 al 6 y el otro 7 al 12

80 AMP | 4 Polos + T

2 Ganchos



Inserto macho 29115	Inserto hembra 29114	Cubierta entrada lateral 29043-2305	Cubierta entrada superior 29155-2305	Base corta 29042S	Base larga 1 entrada: 29056-2305S 2 entradas: 29057-2305S
-------------------------------	--------------------------------	---	--	-----------------------------	--

1 Gancho



Cubierta entrada lateral 29363-2305	Cubierta entrada superior 29364-2305	Base corta 29360S	Base larga 2 entradas 29362-2305S	Base corta con tapa 29410S	Base larga 2 entradas con tapa 29412-2305S
---	--	-----------------------------	---	--------------------------------------	--

80 AMP | 4 Polos + T / 16 AMP | 2 Polos

2 Ganchos



Inserto macho 29117	Inserto hembra 29116	Cubierta entrada lateral 29043-2305	Cubierta entrada superior 29155-2305	Base corta 29042S	Base larga 1 entrada: 29056-2305S 2 entradas: 29057-2305S
-------------------------------	--------------------------------	---	--	-----------------------------	--

1 Gancho



Cubierta entrada lateral 29363-2305	Cubierta entrada superior 29364-2305	Base corta 29360S	Base larga 2 entradas 29362-2305S	Base corta con tapa 29410S	Base larga 2 entradas con tapa 29412-2305S
---	--	-----------------------------	---	--------------------------------------	--

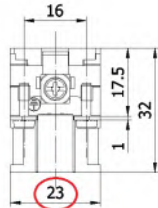
Para tapas para cubiertas contacte a Altech.

Características:

- Aluminio
- Color gris
- Rango de temperatura -40°C a 125°C
- Terminales con tornillos AWG14, 2.5mm²
- 10 a 32 polos + tierra 16A/250V 50/60Hz

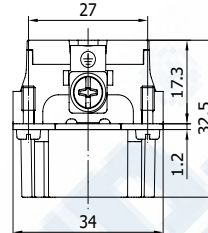


Línea compacta



Todos los conectores de la línea compacta tienen un ancho de 23 mm

Línea estándar



Los conectores de la línea estándar de 10, 16 y 24 polos tienen un ancho de 34 mm

16 AMP | 10 Polos + T - Compacto



Inserto macho
29421



Inserto hembra
29420



Cubierta entrada lateral
293532-2305



Cubierta entrada superior
293542-2305



Base corta
293502

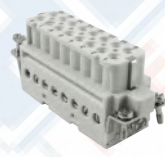


Base larga 2 entradas
293522-2305

16 AMP | 16 Polos + T - Compacto



Inserto macho
29423



Inserto hembra
29422



Cubierta entrada lateral
293632-2305



Cubierta entrada superior
293642-2305



Base corta
293602



Base larga 2 entradas
293622-2305

16 AMP | 32 Polos + T - Compacto



Inserto macho*
29423 y 29427



Inserto hembra*
29422 y 29426



Cubierta entrada lateral
290612-2505



Cubierta entrada superior
290602-2505



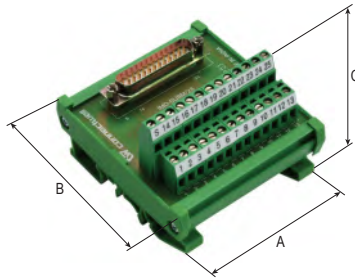
Base corta
290462



Base larga 2 entradas
290822-2505

*Se deben ordenar los dos números de parte, ya que son complementarios. Uno tiene los pines 1 al 16 y el otro 17 al 32

Conector macho sub-D



Número de parte	Polos	Dimensiones (AxBxC)
IMDSUBM/9/S	9	45x87x65mm
IMDSUBM/15/S	15	48x87x65mm
IMDSUBM/25/S	25	81x87x65mm
IMDSUBM/37/S	37	114x87x65mm

Conector hembra sub-D



Número de parte	Polos	Dimensiones (AxBxC)
IMDSUBF/9/S	9	45x87x65mm
IMDSUBF/15/S	15	48x87x65mm
IMDSUBF/25/S	25	81x87x65mm
IMDSUBF/37/S	37	114x87x65mm

Conector IDC



Número de parte	Polos	Dimensiones (AxBxC)
IMDC/20/S/L	20	69x87x65mm
IMDC/26/S/L	26	80x87x65mm
IMDC/34/S/L	34	103x87x65mm
IMDC/40/S/L	40	114x87x65mm
IMDC/50/S/L	50	148x87x65mm

Componente de transporte



Número de parte	Polos	Dimensiones (AxBxC)
IMCC/4	4	24x87x51mm
IMCC/8	8	44x87x51mm
IMCC/12	12	64x87x51mm
IMCC/16	16	84x87x51mm
IMCC/20	20	104x87x51mm

Rele, 24VCD, DPDT



Número de parte	Relevadores	Dimensiones (AxBxC)
IMRE2SS1/24/OM	1	21x87x74mm
IMRE2SS2/24/OM	2	40x87x74mm
IMRE2SS4/24/OM	4	79x87x74mm
IMRE2SS8/24/OM	8	157x87x74mm
IMRE2SS16/24/OM	16	311x87x74mm

Conector RJ-45



Número de parte	Dimensiones (AxBxC)
IMRJ45/8/H	30x87x65mm
IMRJ45/8/HS	30x87x65mm

Ancho (A) x Profundidad (B) x Altura (C)

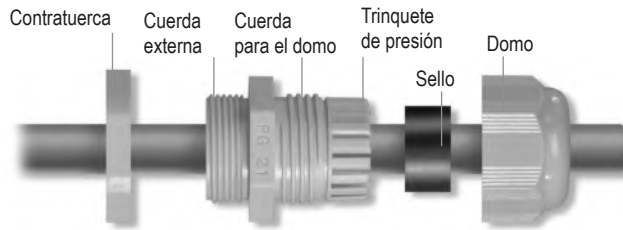
HS=Conector Blindado

Conectores glándula



Propiedades técnicas

- Máximo alivio de tensión mecánica a través del sello abrazadera.
- Protección IP 68 sin anillo de sello.
- La cuerda trapezoidal con fuerte torque garantiza el apriete y la fijación permanente del Domo.
- Hermético a gases y líquidos.



Aplicaciones:

- Máquinas y tableros eléctricos.

Material:

- Cuerpo: Poliamida
- Color: Gris / Negro

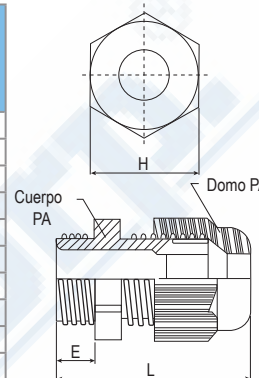


Rango de temperatura	
-30 a 80° C	-22 a 176° F

Conectores Glándula

Cuerda PG

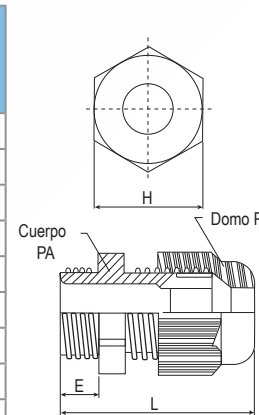
Cuerda Exterior	Capacidad de ajuste de la abrazadera	No. de parte conectores glándula gris	No. de parte contratuercas gris	No. de parte conectores glándula negro	No. de parte contratuercas negra	Piezas por paquete
PG-7	3-6.5	ORL-01	OSL-01	ORB-01	OSB-01	100
PG-9	4-8	ORL-02	OSL-02	ORB-02	OSB-02	50
PG-11	5-10	ORL-03	OSL-03	ORB-03	OSB-03	50
PG-13.5	6-12	ORL-04	OSL-04	ORB-04	OSB-04	50
PG-16	10-14	ORL-05	OSL-05	ORB-05	OSB-05	50
PG-21	13-18	ORL-06	OSL-06	ORB-06	OSB-06	25
PG-29	18-25	ORL-07	OSL-07	ORB-07	OSB-07	20
PG-36	22-32	ORL-08	OSL-08	ORB-08	OSB-08	10
PG-42	30-38	ORL-09	OSL-09	ORB-09	OSB-09	5
PG-48	34-44	ORL-10	OSL-10	ORB-10	OSB-10	5



Dimensiones PG			
Tamaño cuerda	H mm	E mm	L mm
PG7	15	8	32
PG9	19	8	36
PG11	22	8	37
PG13.5	24	9	38
PG16	27	9	42
PG21	33	11	49
PG29	42	11	52
PG36	53	13	64
PG42	60	13	66
PG48	65	14	69

Cuerda milimétrica

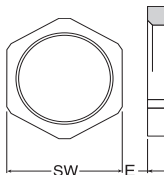
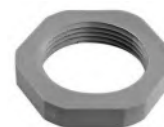
Cuerda Exterior	Capacidad de ajuste de la abrazadera	No. de parte conectores glándula gris	No. de parte contratuercas gris	No. de parte conectores glándula negro	No. de parte contratuercas negra	Piezas por paquete
M12x1.5	3-6.5	OMRL-01	MSL-01	OMRB-01	MSB-01	100
M16x1.5	4-8	OMRL-02	MSL-02	OMRB-02	MSB-02	50
M16x1.5	5-10	OMRL-03	MSL-02	OMRB-03	MSB-02	50
M20x1.5	6-12	OMRL-04	MSL-03	OMRB-04	MSB-03	50
M20x1.5	10-14	OMRL-05	MSL-03	OMRB-05	MSB-03	50
M25x1.5	13-18	OMRL-06	MSL-04	OMRB-06	MSB-04	25
M32x1.5	18-25	OMRL-07	MSL-05	OMRB-07	MSB-05	20
M40x1.5	22-32	OMRL-08	MSL-06	OMRB-08	MSB-06	10
M50x1.5	30-38	OMRL-09	MSL-07	OMRB-09	MSB-07	5
M63x1.5	34-44	OMRL-10	MSL-08	OMRB-10	MSB-08	5



Dimensiones milimétrica / NPT			
Tamaño cuerda	H mm	E mm	L mm
M12	15	8	32
M16	22	10	39
M20	27	10	43
M25	33	10	48
M32	42	10	51
M40	53	10	61
M50	60	18	71
M63	70	18	73
NPT 3/8"	19	11	38
NPT 1/2"	24	14	44
NPT 3/4"	33	15	54
NPT 1	42	18	60

Cuerda NPT

Cuerda Exterior	Capacidad de ajuste de la abrazadera	No. de parte conectores glándula gris	No. de parte contratuercas gris	No. de parte conectores glándula negro	No. de parte contratuercas negra	Piezas por paquete
NPT 3/8"	1.5-6	5308904	7211485	5308924	7211495	50
NPT 3/8"	2.5-8	5308900	7211485	5308920	7211495	50
NPT 1/2"	3-9	5308905	7211486	5308925	7211496	50
NPT 1/2"	5-12	5308901	7211486	5308921	7211496	50
NPT 3/4"	7-16	5308906	7211487	5308926	7211497	20
NPT 3/4"	9-18	5308902	7211487	5308922	7211497	20
NPT 1"	11-21	5308907	7211488	5308927	7211498	20
NPT 1"	14-25	5308903	7211488	5308923	7211498	20



Dimensiones contratuercas					
Tamaño cuerda	E mm	SW mm	Cuerda tamaño	E mm	SW mm
PG 7/M12	5	19	PG 36	8	60
PG 9/M16	5	22	PG 42	8	65
PG 11/M20	5	24	PG 48	8	70
PG 13.5	6	27	M32	7	41
PG 16/M25	6	30	M40	7	50
PG 21	7	36	M50	8	60
PG 29	7	46	M63	8	75
NPT 3/8"	5	22	NPT 3/4"	7	36
NPT 1/2"	6	27	NPT 1"	7	41

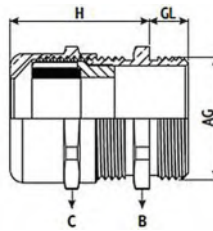
Material:

- Tapón roscado: Acero Inoxidable
- Sello de ajuste interior : poliamida PA6 V2
- Anillo de sello: TPV
- Cuerpo: Acero Inoxidable
- Sello plano: NBR
- Grado de Protección: IP68 @ 5 Bar

Aplicaciones:

- Apropriado para industria de alimentos y farmacéutico
- Aplicaciones terrestres y marinas

Protección
IP68



CE Propiedades técnicas:

- Resistente a alta corrosión
- Superficie Lisa
- Libre de Halogeno
- Resistente al impacto y alta temperatura
- Grado del material: para uso industrial general 1.4305 / AISI303 (para grado 1.4404 / AISI316L consútenos)

Rango de temperatura

-40 a 100° C
(-40 a 248° F)

Conectores Glándula

Cuerda PG

Cuerda exterior	Capacidad de ajuste de la abrazadera (mm)	Número de parte conectores glándula	Número de parte contratuerca	Piezas por paquete
PG7	3-6.5	OPSG01	OPSL01	100
PG9	4-8	OPSG02	OPSL02	100
PG11	5-10	OPSG03	OPSL03	100
PG13.5	6-12	OPSG04	OPSL04	100
PG16	10-14	OPSG05	OPSL05	100
PG21	13-18	OPSG06	OPSL06	50
PG29	18-25	OPSG07	OPSL07	50
PG36	22-32	OPSG08	OPSL08	50
PG42	30-38	OPSG09	OPSL09	50
PG48	34-44	OPSG10	OPSL10	50

Dimensiones conector glándula				
Cuerda	H (mm)	GL (mm)	SW-B (mm)	SW-C (mm)
PG7	22	6	14	14
PG9	23	6	17	17
PG11	24.5	6	22	22
PG13.5	26.5	6.5	22	22
PG16	28	6.5	24	24
PG21	31.5	7	30	30
PG29	38	8	41	41
PG36	43	10	50	50
PG42	47	12	60	60
PG48	48	14	65	65

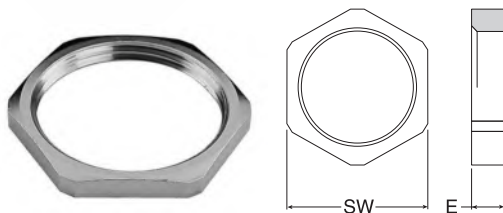
Dimensiones contratuerca		
Cuerda	H (mm)	SW (mm)
PG7	2.8	15
PG9	2.8	18
PG11	3	22
PG13.5	3	24
PG16	3	27
PG21	3.5	32
PG29	4	41
PG36	5	50
PG42	5	60
PG48	5.5	65

Cuerda milimétrica

Cuerda exterior	Capacidad de ajuste de la abrazadera (mm)	Número de parte conectores glándula	Número de parte contratuerca	Piezas por paquete
M12x1.5	3-6.5	OMSG01	OMSL01	100
M16x1.5	4-8	OMSG02	OMSL02	100
M20x1.5	6-12	OMSG03	OMSL03	100
M25x1.5	10-14	OMSG04	OMSL04	100
M32x1.5	13-18	OMSG05	OMSL05	50
M40x1.5	18-25	OMSG06	OMSL06	50
M50x1.5	22-32	OMSG07	OMSL07	50
M63x1.5	34-44	OMSG08	OMSL08	50

Dimensiones conector glándula				
Cuerda	H (mm)	GL (mm)	SW-B (mm)	SW-C (mm)
M12x1.5	22	6	14	14
M16x1.5	23	7	18	17
M20x1.5	26.5	8	22	22
M25x1.5	28	8	27	24
M32x1.5	31.5	9	36	30
M40x1.5	38	9	46	41
M50x1.5	43	9	55	50
M63x1.5	48	14	65	65

Dimensiones contratuerca		
Cuerda	H (mm)	SW (mm)
M12x1.5	2.8	15
M16x1.5	3	19
M20x1.5	3.5	24
M25x1.5	3.5	30
M32x1.5	4	36
M40x1.5	4	46
M50x1.5	5	55
M63x1.5	5	70



Material:

- Poliamida
- Fibra de vidrio reforzada

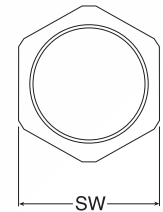
Características:

- Cuerda PG
- Cuerda milimétrica

Reductores PG / Milimétrica

Cuerda externa	Cuerda interna	SW	Largo de cuerda	Número de parte Gris claro
PG 13.5	PG 9	24mm	9mm	7005305
PG 16	PG 9	27mm	10mm	7005307
PG 16	PG 11	27mm	10mm	7005308
PG 21	PG 11	32mm	11mm	7005310
PG 21	PG 13.5	32mm	11mm	7005311
PG 21	PG 16	32mm	11mm	7005312
PG 29	PG 13.5	40mm	11mm	7005313
PG 29	PG 16	40mm	11mm	7005314
PG 29	PG 21	40mm	11mm	7005315
PG 36	PG 16	50mm	13mm	7005105
PG 36	PG 21	50mm	13mm	7005317
PG 36	PG 29	50mm	18mm	7005318

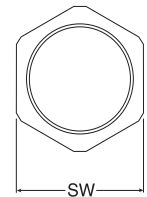
Rango de temperatura PA
-40 a 100°C
(-40 a 212°F)



Cuerda externa	Cuerda interna	SW	Largo de cuerda	Número de parte Gris claro
Milimétrica	Milimétrica			
M 16 x 1.5	M 12 x 1.5	20mm	8mm	7008516
M 20 x 1.5	M 12 x 1.5	24mm	8mm	7008519
M 20 x 1.5	M 16 x 1.5	24mm	9mm	7008520
M 25 x 1.5	M 12 x 1.5	29mm	8mm	7008523
M 25 x 1.5	M 16 x 1.5	29mm	8mm	7008524
M 25 x 1.5	M 20 x 1.5	30mm	10mm	7008525
M 32 x 1.5	M 16 x 1.5	36mm	10mm	7008530
M 32 x 1.5	M 20 x 1.5	36mm	10mm	7008531
M 32 x 1.5	M 25 x 1.5	36mm	11mm	7008532

Extensiones PG

Cuerda externa	Cuerda Interna	SW	Largo de cuerda	Número de parte Gris claro
PG 13.5	PG 9	24mm	9mm	7005305
PG 16	PG 9	27mm	10mm	7005307
PG 16	PG 11	27mm	10mm	7005308
PG 21	PG 11	32mm	11mm	7005310
PG 21	PG 13.5	32mm	11mm	7005311
PG 21	PG 16	32mm	11mm	7005312
PG 29	PG 13.5	40mm	11mm	7005313
PG 29	PG 16	40mm	11mm	7005314
PG 29	PG 21	40mm	11mm	7005315
PG 36	PG 16	50mm	13mm	7005105
PG 36	PG 21	50mm	13mm	7005317
PG 36	PG 29	50mm	18mm	7005318



Tapones obturadores PG / Milimétrico

- Poliamida
- IP54
- Resistencia a calor, Impacto y rayos UV
- Temperatura de operación: -30°C a +80°C (por corto tiempo +150°C)

Cuerda	Número de parte gris, PG	Número de parte negro, PG
PG7	OLK01	OBK01
PG9	OLK02	OBK02
PG11	OLK03	OBK03
PG13.5	OLK04	OBK04
PG16	OLK05	OBK05
PG21	OLK06	OBK06
PG29	OLK07	OBK07
PG36	OLK08	OBK08

Cuerda	Número de parte gris, milimétrico	Número de parte negro, milimétrico
M12 x 1.5	MOLK01	MOBK01
M16 x 1.5	MOLK02	MOBK02
M20 x 1.5	MOLK03	MOBK03
M25 x 1.5	MOLK04	MOBK04
M32 x 1.5	MOLK05	MOBK05
M40 x 1.5	MOLK06	MOBK06



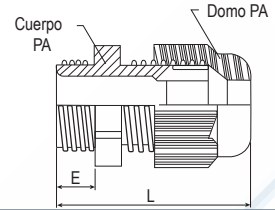
Material:

- Cuerpo: Cobre Niquelado
- Anillo de sello para cuerda externa: Nitrilo
- Propiedades técnicas:**
- Máximo alivio de tensión mecánica a través del sello abrazadera
- Hermético a gases y líquidos.
- Nota:**
- Anillo de sello incluido para tamaños PG y métrico

Rango de temperatura
-40 a 100° C (-40 a 212° F)



Protección
IP68



Cuerda PG

Cuerda exterior	Capacidad de ajuste de la abrazadera (mm)	Número de parte conectores glándula	Número de parte contratuercas	Piezas por paquete
PG7	3-6.5	OPBG-01	OPBL-01	50
PG9	4-8	OPBG-02	OPBL-02	50
PG11	5-10	OPBG-03	OPBL-03	50
PG13.5	6-12	OPBG-04	OPBL-04	50
PG16	10-14	OPBG-05	OPBL-05	50
PG21	13-18	OPBG-06	OPBL-06	20
PG29	18-25	OPBG-07	OPBL-07	20
PG36	22-32	OPBG-08	OPBL-08	10
PG42	30-38	OPBG-09	OPBL-09	5
PG48	34-44	OPBG-10	OPBL-10	5

Dimensiones PG			
Tamaño Cuerda	H (mm)	E (mm)	L (mm)
PG7	14	6	25
PG9	17	6	27
PG11	20	6	28
PG13	22	6.5	30
PG16	24	6.5	31
PG21	30	7	32
PG29	40	8	39
PG36	50	10	47
PG42	58	12	49
PG48	65	14	52

Cuerda milimétrica

Cuerda exterior	Capacidad de ajuste de la abrazadera (mm)	Número de parte conectores glándula	Número de parte contratuercas	Piezas por paquete
M12X1.5	3-6.5	OMBG-01	OMBL-01	50
M16X1.5	4-8	OMBG-02	OMBL-02	50
M20X1.5	6-12	OMBG-03	OMBL-03	50
M25X1.5	10-14	OMBG-04	OMBL-04	20
M32X1.5	13-18	OMBG-05	OMBL-05	20
M40X1.5	18-25	OMBG-06	OMBL-06	10
M50X1.5	22-32	OMBG-07	OMBL-07	5
M63X1.5	34-44	OMBG-08	OMBL-08	5

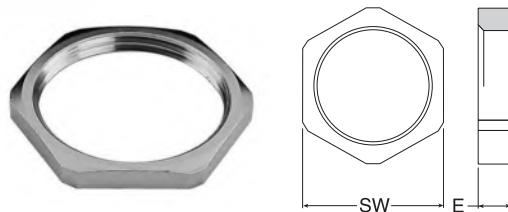
Dimensiones milimétrica			
Tamaño Cuerda	H (mm)	E (mm)	L (mm)
M12	14	6	25
M16	17	7	28
M20	22	8	31
M25	27	8	32
M32	34	9	34
M40	42	9	40
M50	55	9	46
M63	65	14	52

Cuerda NPT

Cuerda exterior	Capacidad de ajuste de la abrazadera (mm)	Número de parte conectores glándula	Piezas por paquete
NPT 3/8"	4-9.5	4220800	50
NPT 3/8"	2.5-7	4220810	50
NPT 1/2"	7-13	4220801	50
NPT 1/2"	4-10	4220811	50
NPT 3/4"	8-16	4220802	20
NPT 3/4"	5-13	4220812	20
NPT 1"	11-21	4220803	20
NPT 1"	7-17	4220813	20

Dimensiones milimétrica / NPT			
Tamaño Cuerda	H (mm)	E (mm)	L (mm)
NPT 3/8	18	15	38
NPT 1/2	23	20	46
NPT 3/4	28	20	48
NPT 1	36	25	55

Dimensiones de contratuercas, PG y Milimétrica



Dimensiones contratuercas MM		
Tamaño Cuerda	E (mm)	SW (mm)
M12	2.8	15
M16	3	19
M20	3.5	24
M25	3.5	30
M32	4	36
M40	4	45
M50	5	55
M63	5	68

Dimensiones contratuercas PG		
Tamaño Cuerda	E (mm)	SW (mm)
PG 7	2.8	15
PG 9	2.8	18
PG 11	3	21
PG 13.5	3	23
PG 16	3	26
PG 21	3.5	32
PG 29	4	40
PG 36	5	50
PG 42	5	60
PG 48	5.5	64

Material:

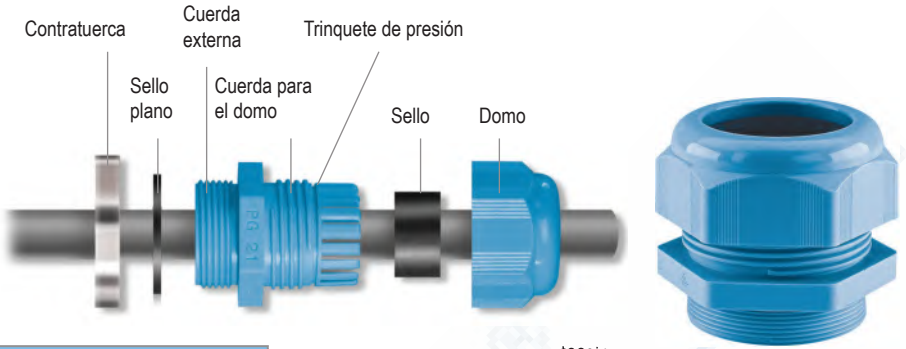
- Cuerpo: Poliamida 6
- Sello: Neopreno
- Color: Azul

Aplicaciones:

- Para uso en áreas peligrosas potencialmente explosivas
- Máquinas y tableros eléctricos
- Ingeniería para el control y medición
- Instalación de plantas

Nota:

Los conectores glándula deben ser montados con sello plano y contratuerca



Rango de temperatura PA6
-20 a 60° C (-4 a 140° F)

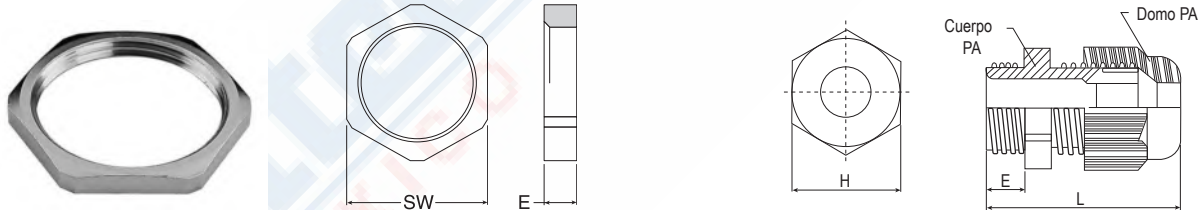


L.C.I.E. ATEX

Cuerda milimétrica

Cuerda exterior	Capacidad de ajuste de la abrazadera (mm)	Número de parte conector glándula	Número de parte contratuerca	Número de parte sello plano	Piezas por paquete
M 12 x 1.5	2.5-6.5	5507560	6004121	8113490	50
M 16 x 1.5	2.5-8	5507561	6004164	8113302	50
M 16 x 1.5	3.5-10	5507562	6004164	8113302	50
M 20 x 1.5	5-12	5507563	6004202	8113492	50
M 20 x 1.5	7-14	5507564	6004202	8113492	50
M 25 x 1.5	7-14	5507565	6004253	8113493	50
M 25 x 1.5	9-18	5507566	6004253	8113493	20
M 32 x 1.5	14-25	5507567	6004326	8113494	20
M 40 x 1.5	18-32	5507568	6004407	8113495	10
M 50 x 1.5	24-38.5	5507569	6004504	8113496	10
M 63 x 1.5	35-48	5507570	6004636	8113497	5

Tamaño cuerda	Dimensiones milimétrica					
	H (mm)	E (mm)	L (mm)	ØC (mm)	ØP (mm)	ØM (mm)
M12	15	8	32	6.7	6.8	12.0
M16	22	10	39	10.5	10.5	16.0
M20	27	10	43	14.5	14.5	20.0
M25	33	10	49	18.5	18.5	25.0
M32	42	10	52	25.5	25.5	32.0
M40	53	10	62	32.5	32.5	40.0
M50	60	12	67	39.0	39.0	50.0
M63	70	12	68	48.5	48.5	63.0



Conectores en espiral milimétrico/PG

- Poliamida
- IP68, 5 bar
- Resistencia al calor, Impacto y rayos UV
- Temperatura de operación: -30°C a +80°C (por corto tiempo +150°C)



Cuerda	Número de parte gris	Número de parte negro	Cuerda	Número de parte gris	Número de parte negro	Altura (H) (mm)	Capacidad de ajuste de la abrazadera (mm)
M12X1.5	OMRL17	OMRB17	PG7	ORL19	ORB19	57	3-6.5
M16X1.5	OMRL18	OMRB18	PG9	ORL20	ORB20	70	4-8
M16X1.5	OMRL19	OMRB19	PG11	ORL21	ORB21	81	5-10
M20X1.5	OMRL20	OMRB20	PG13.5	ORL22	ORB22	89	6-12
M20X1.5	OMRL21	OMRB21	PG16	ORL23	ORB23	107	10-14
M25X1.5	OMRL22	OMRB22	PG21	ORL24	ORB24	124	13-18

Para Cuerda NPT, consútenos.

Aplicaciones

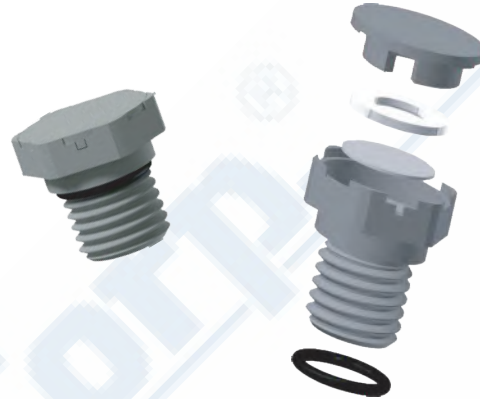
- Permite el paso de aire para ventilación y para disipar el calor, evita la entrada de humedad
- El sello de compensación de presión previene el incremento de presión dentro de los gabinetes electrónicos debido al ciclo de temperatura ambiental
- La membrana de filtro previene la humedad y la contaminación por partículas en gabinetes electrónicos
- El sello integral asegura un sellado superior cada vez que es instalado o colocado en su perforación

Protección
IP68

Tapones de ventilación plásticos

Características

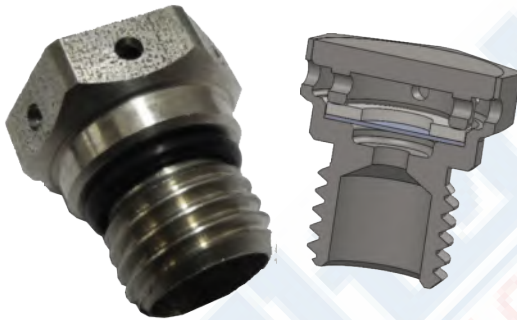
- Material de cubierta : Poliamida 6 – V2 – UL94
 Material de membrana: co – polímero de acrílico sobre soporte de nylon
 Característica de membrana: Hidrofóbico – Oleofóbico
 Sello: NBR (caucho – nitrilo)
 Grado de protección: IP68
 Temperatura de operación: -30°C a 100°C
 Permeabilidad de aire promedio: S (estándar): 16L/Hr
 H (alta): 120L/Hr



Tapones de ventilación metálicos

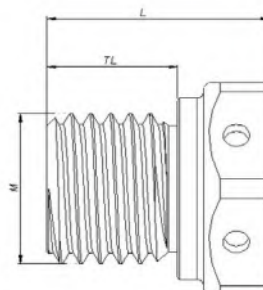
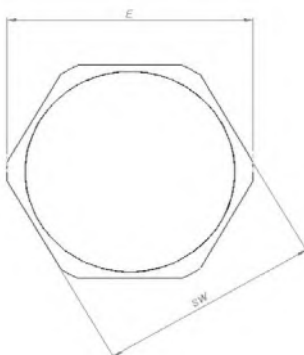
Características

- Material de cubierta: Acero inoxidable o latón niquelado
 Material de membrana: co – polímero de acrílico sobre soporte de nylon
 Característica de membrana: Hidrofóbico – Oleofóbico
 Sello: NBR (caucho – nitrilo)
 Grado de protección: IP68
 Temperatura de operación: -30°C a 100°C
 Permeabilidad de aire promedio: S (estándar): 16L/Hr
 H (alta): 120L/Hr



Información técnica:

Número de parte	Cuerda	Torque (Nm)	Diámetro de hueco del gabinete (mm)	Grosor máximo de pared del gabinete (mm)	Material	Uso
OMVPG01SL	M12x1.5	0.5 - 1	12 - 12.2	5	Plástico gris	exterior
OMVPB01SL	M12x1.5	0.5 - 1	12 - 12.2	5	Plástico negro	exterior
OMVPG01HL	M12x1.5	0.5 - 1	12 - 12.2	5	Plástico gris	interior
OMVPB01HL	M12x1.5	0.5 - 1	12 - 12.2	5	Plástico negro	interior
OMBVP01SL	M12x1.5	0.5 - 1	12 - 12.2	5	Latón niquelado	exterior
OMBVP01HL	M12x1.5	0.5 - 1	12 - 12.2	5	Latón niquelado	interior
OMSVP01SL	M12x1.5	0.5 - 1	12 - 12.2	5	Acero inoxidable	exterior
OMSVP01HL	M12x1.5	0.5 - 1	12 - 12.2	5	Acero inoxidable	interior



Dimensiones:

- TL: 10 mm
 L: 18 mm
 SW: 17 mm
 M: M 12x1.5 mm
 E: 18.80 mm

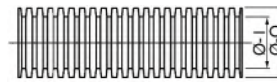
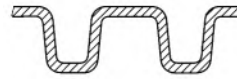
POLYFLEX®

Material:

- Poliamida 6 -40° -120° (por breve tiempo 150° C)
- Retardante a la flama de acuerdo a la norma V-DIN 75 200
- Sin halógenos
- Durable
- Resistente a los rayos UV

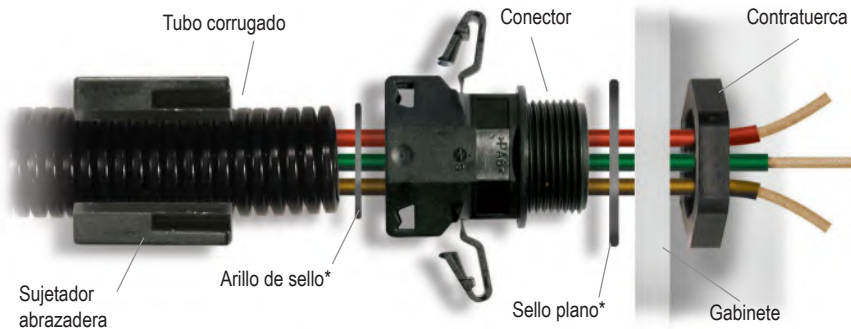
Aplicaciones:

- Compartimiento del motor, interior y carrocería
- Maquinaria e instrumentación
- Construcción de barcos y trenes
- Interruptores en caja y partes móviles de maquinaria
- Calefacción, aire acondicionado
- Industria eléctrica



Tubo negro no. de parte	Paquete estándar (m)	Ø-I pulgadas	Ø-I mm	Ø-O mm	Radio curvatura mm	No. de parte conector recto	No. de parte conector codo	Cuerda conector	No. de parte contratuerca	No. de parte arillo de sello	No. de parte sujetador abrazadera	No. de parte sello plano
1200089	50	0.33	8.4	11.7	15	3805012	-	PG7	7211851	8112801	-	8113301
1200100	50	0.39	9.9	13	20	3805004	3805201	PG9	7211852	8112802	8221051	8113302
1200135	50	0.51	12.7	15.8	35	3805009	3805207	PG11	7211853	8112803	8221052	8113303
1200178	50	0.67	16.6	21.2	45	3805006	3805213	PG16	7211855	8112807	8221054	8113305
1200178	50	0.67	16.6	21.2	45	3805002	3805211	M20	7211976	8112807	8221054	8113492
1200232	50	0.91	23.2	28.3	55	3805013	3805217	M25	7211977	8112809	8221055	8113493
1200232	50	0.91	23.2	28.3	55	3805014	3805219	PG21	7211856	8112809	8221055	8113306
1200291	25	1.14	29	34.5	65	3805016	3805225	PG29	7211857	8112810	8221056	8113307
1200372	25	1.46	36	42.4	90	3805018	3805231	PG36	7211858	8112811	8221057	8113308
1200372	25	1.46	36	42.4	90	3805017	3805229	M40	7211990	8112811	8221057	8113495
1200500	25	1.97	47.7	54	100	3805021	3805237	PG48	7211860	8112813	8221058	8113310

Conectores, contratuercas, arillos de sello, sellos planos y sujetadores abrazaderas



Sin sello Con sellos*



Sujetador abrazadera



Arillo de sello



Conector recto



Conector codo



Sello plano



Contratuerca

Instrucciones de montaje:

Insertar completamente el tubo corrugado con un ligero giro hasta el final del conector.

* El arillo de sello debe ser montado en la primera ranura del tubo corrugado. Para tubo 1200500 en la primera y segunda ranura.

Nota: Todas las dimensiones se muestran en milímetros, para convertir a pulgadas, dividir entre 25.4

APFC148-3XX

APFC147-1XX

APFC347-1XX



Características	<ul style="list-style-type: none"> Detección automática de los valores del banco de capacitores Medidor multifunción integrado y ventilador Configuración de alarma Pantalla LCD con luz de fondo de dos colores Comunicación RS 485 Protocolo MODBUS - RTU Detección de corriente de 3 fases Protección con contraseña 	<ul style="list-style-type: none"> Detección automática de los valores del banco de capacitores Detección de corriente de 1 fase Configuración de alarma Protección con contraseña 	<ul style="list-style-type: none"> Detección automática de los valores del banco de capacitores Detección de corriente de 1 fase Configuración de alarma Protección con contraseña Tamaño compacto
Número de parte	APFC148-312-90/550V	APFC147-108-90/550V	APFC347-108-230V
Dimensiones	144 x 144mm	144 x 144mm	96 x 96mm
Pantalla	LCD con luz de fondo de dos colores	LED de 7 segmentos	
Digitos	3 filas, 4 dígitos para parámetros eléctricos	1 fila, 4 Dígitos para mostrar el factor de potencia	
Conexión eléctrica	3Ø - 4 hilos, 3Ø - 3 hilos, 2Ø - 2 hilos, 1Ø - 2 hilos	2Ø - 2 hilos, 1Ø - 2 hilos	
Voltaje nominal	11 a 300V CA (L-N), 50 a 520V CA (L-L)	40 a 300V CA (L-N), 50 a 520V CA (L-L)	
Corriente nominal	Nominal 5A CA (min: 50mA, max: 6A)		
Consumo de energía	15VA max	7VA max.	
Frecuencia	45 a 65 Hz		
Rango de medición	Factor de potencia: 0.8 atraso a 0.8 adelanto		
Indicaciones de la alarma	Sobre / Bajo Voltaje, Compensación de bajos / altos, Error de polaridad de TC, Indicador de ausencia de corriente, Error del THDI, Error de paso, Temperatura alta, Configuración del ventilador, voltaje ausente	Sobre / Bajo Voltaje, Compensación de bajos / altos, Error de polaridad del TC, Indicador de ausencia de corriente	
Compensación de fase	0°, 90°, 120°, 210°, 240°, 330°		
Precisión	<ul style="list-style-type: none"> Factor de potencia: +/- 0.01, Voltaje (L-N/L-L), Corriente: ±0.5% de escala completa, Frecuencia - Para L-N >20V, Para L-L >35V : ±0.1% de escala completa, Alimentación(kW, kVA, kVArh): 1%, Energía (kWh, kVAh, kVArh): Clase 1 Temperatura : ±3°C de escala completa 	Factor de potencia: ±0.01	
Primario del tc	1 / 5A a 9999A (Programable para cualquier valor)		
Secundario del tc	1 o 5 A (Programable)		
Primario del tp	100V a 500kV (Programable para cualquier valor)	--	
Secundario del tp	100 a 500V (Programable para cualquier valor)	--	
Pasos	1 a 12 / 14*	3 a 8	3 a 8
Contactos de salida	5A @ 250V CA		
Conmutación	Automático / Lineal / Rotacional		
Tiempo de paso	1 a 999 seg		
Tiempo de descarga	1 a 9999 seg	1 a 999 seg	
Modo de control	Automático / Manual		
Sensibilidad de control	55 a 100%		
Auto inicialización	Si / No		
Comunicación	RS485 MODBUS RTU	--	
Voltaje de alimentación	90 a 550V CA, 50 / 60Hz		85 a 270V CA, 50 / 60Hz
Certificación	RoHS		

* La salida a Alarma y Ventilador puede ser usada como el paso 13 y 14

TS2M1-1-16A

TS1W1-1-20A

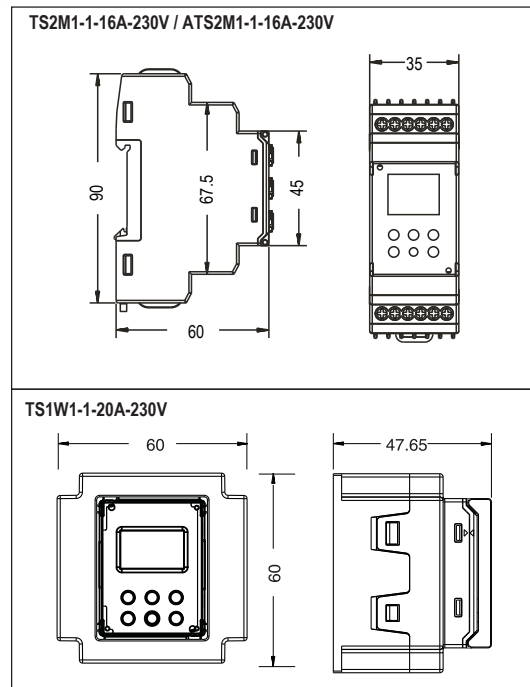
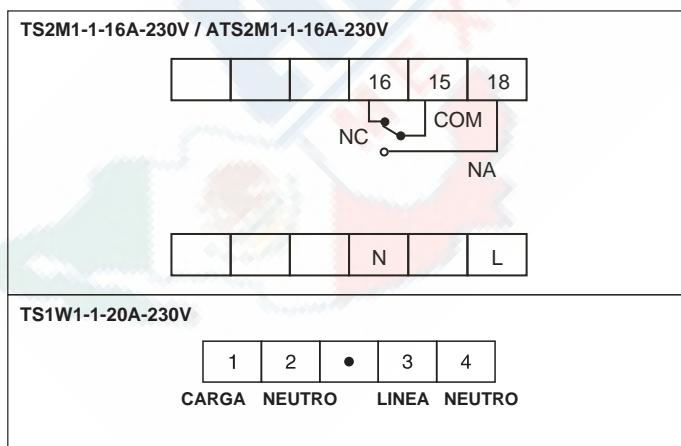
ATS2M1-1-16A-230V



Características	<ul style="list-style-type: none"> Montaje en riel DIN 50 pasos ENCENDIDO - APAGADO (ON - OFF) por día 1C/O SPDT Batería con hasta 10 años de vida Indicadores: auto/manual, festivo, estado de relevador, día de la semana, modo de programación 		<ul style="list-style-type: none"> Montaje en pared 50 pasos ENCENDIDO - APAGADO (ON - OFF) por día 1C/O SPST Batería con hasta 10 años de vida Indicadores: auto/manual, festivo, estado de relevador, día de la semana, modo de programación 		<ul style="list-style-type: none"> Montaje en riel DIN Latitud / Longitud preciso a minuto con la zona horaria Modo de activación para amanecer / Puesta de sol crepúsculo / Conjunto de crepúsculo 1C/O SPDT Batería con hasta 10 años de vida
	Número de parte	TS2M1-1-16A-230V	TS2M1-1-16A-110V	TS1W1-1-20A-230V	TS1W1-1-20A-110V
Voltaje de alimentación	230VCA		110VCA		230VCA
Dimensiones	35mm (Ancho)		60 x 60mm		35mm (Ancho)
Pantalla	LCD con texto (sin luz de fondo)				
Precisión del reloj en tiempo real	15 minutos por año @ 25°C				
Salida de contacto	1 C/O SPDT		1 NO & Neutral		1 C/O SPDT
Clasificación de contacto	16A @ 250V CA		20A @ 250V CA		16A @ 250V CA
Período de operación	1 Semana				
Programa semanal	50 pasos ENCENDIDO (ON) y 50 pasos APAGADO(OFF) 2 programas x 25 pasos 3 programas x 16 pasos 4 programas x 12 pasos 5 programas x 10 pasos 6 programas x 08 pasos 7 programas x 07 pasos 8 programas x 06 pasos				--
Ajuste mínimo	1 segundo				--
Ajuste de días festivos	16 fechas				--
Reloj	seleccionable 12-hr. (AM / PM) y 24-hr				
Modo de operación del relevador	Auto / Anulación permanente ENCENDIDA (ON) / Anulación permanente APAGADA (OFF)				

Conexión de las terminales

Dimensiones (Todas en mm)



28B21A0



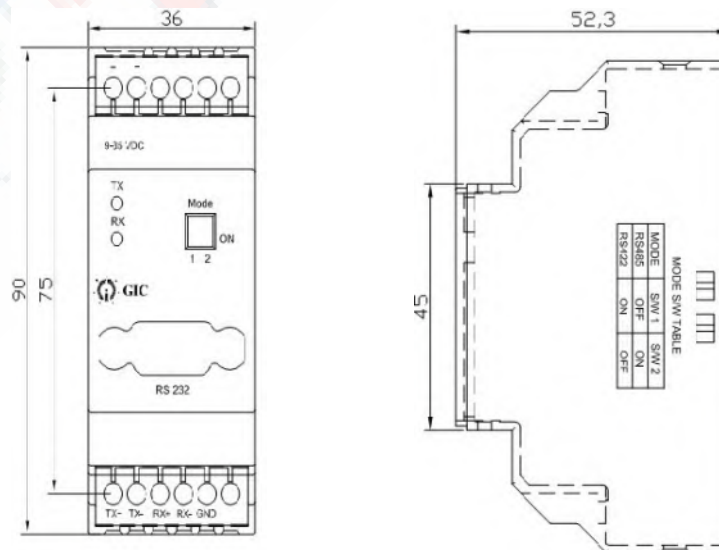
El convertidor de RS232 a RS485/RS422 permite la interface de cualquier dispositivo que utilice un enlace serial RS232 con un enlace RS485/RS422. La especificación RS485 permite conectar en red hasta 32 estaciones en las mismas líneas, con velocidades de hasta 10Mbps a distancias de 4,000 pies (1200 metros). Los enlaces RS485/RS422 son mas empleados en control de procesos industriales donde la confiabilidad es importante.

Características:

- RS485/RS422 aislado
- RS232 con conector DB9 hembra
- Control de dirección automático para transmisión RS485-2 hilos
- Soporta la velocidad de transmisión hasta 250 Kbps
- Protección ESD interna de 15kV para ambos RS232 y RS485/RS422
- Indicadores LED para Transmisión, recepción
- Rango de alimentación de entrada 9-35V CD
- Gabinete 2M para montaje en Riel DIN

Convertidores

Especificaciones	
PUERTO RS232	
Conector	Hembra DB9
Protección de línea serial	Interna 15kV
Puerto aislado RS485/RS422	ESD
Numero de puertos	1
RS422	TX+,TX-,RX+,RX-
RS485	D+,D-
Protección de línea serial	15kV ESD
Aislamiento	15kV; 1.5kV
Parámetro de comunicación serial	
Paridad	ninguna, par, impar, espacio, marca
Bits de datos	5,6,7,8
Bits de paro	1,1.5,2
Control de flujo	Ninguno, XON, XOFF
Velocidad	300 bps/Kbps a 250 bps/Kbps
Indicadores LED	Indicador LED para Tx y Rx
Requerimiento de energía	
Voltaje de alimentación de entrada	9-35V CD
Consumo	2W
Mecánicas	
Dimensiones (LxAxA en mm)	90 x 36 x 52.3
Material	ABS+PC
Peso (sin empacar)	100g
Ambientales	
Temperatura de operación	0 a 60 °C
Temperatura de almacén	-20 a 70 °C
Humedad de operación	5%RH a 95%RH
Aprobaciones regulatorias	CE, RoHS



28A11A0

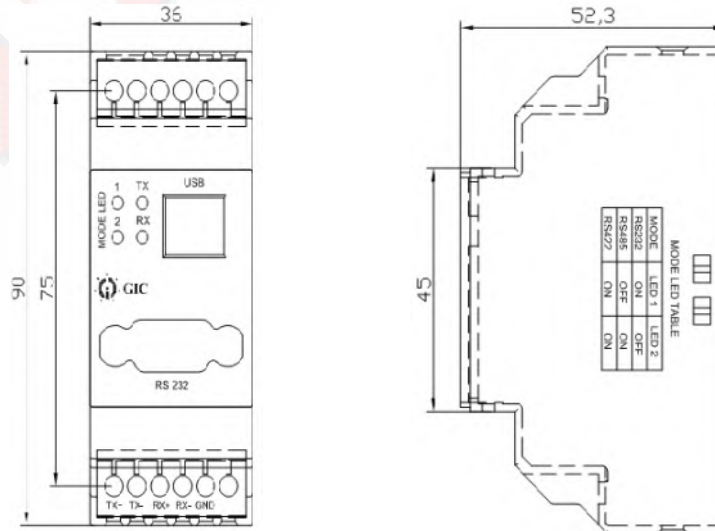


El convertidor de USB a los seriales RS232/RS485/RS422 permite a los dispositivos RS232/RS485/RS422 conectarse a los sistemas mediante conexión USB. Tiene un aislamiento galvánico de 1500V entre los puertos USB y Serial. permite conducir energía mediante el conector USB por lo que no es necesario algún adaptador de energía.

Características:

- Compatible con USB 2.0
- Entrada: Protocolo USB 2.0
- Salida: RS232 en conector macho DB9 compatible con PC vía RS485/RS422
- Velocidad de comunicación: 300bps hasta 230Kbps
- Control de dirección automático para transmisión de datos RS485-2 hilos
- Cable: USB 2.0 tipo A hacia cable tipo B
- Aislamiento galvánico de 1.5kV
- Protección de línea RS232/RS485: +/- 15kV ESD
- Indicadores LED para señales de Transmisión y Recepción
- Suministro de energía mediante puerto USB, no se requiere energía externa.
- Gabinete 2M para montaje en Riel DIN
- Drivers virtuales COM a puerto USB suministrados para Windows XP, Vista y Windows 7

Especificaciones	
USB	
Versión	Especificación USB 2.0 compatible
Velocidad	12Mbps
Interface serial aislada	
RS232	TX,RX,GND
RS485	D+,D-,GND
RS422	TX+,TX-,RX+,RX-,GND
Control de dirección automática para RS485-2 hilos	
Protección de línea serial	Protección ESD 15kV interna
Aislamiento	1500V, aislamiento galvánico
Conector	RS232 – conector macho DB9 compatible con PC RS485,RS422 – Terminales
Indicadores LED	Tx, Rx, Indicador de modo de comunicación
Requerimiento de energía	Suministrado vía BUS USB
Mecánicas	
Dimensiones (LxAxA)	90 x 36 x 52.3mm
Material	ABS+PC
Peso(sin empaçar)	100g
Ambientales	
Temperatura de operación	0 a 60 °C
Temperatura de almacén	-20 a 70 °C
Humedad de operación	5%RH a 95%RH
Aprobaciones regulatorias	CE, RoHS



Convertidor Universal (RS232, RS422, RS485) a Ethernet, Convertidor de Protocolo Modbus RTU/ASCII a Modbus TCP

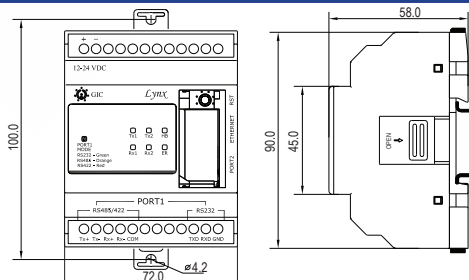


- Soporta protocolo serial para Modbus maestro/esclavo (RTU y ASCII)
- Soporta protocolo de red para Modbus TCP (servidor/cliente)
- Soporta conversión serial Raw a Ethernet con Telnet RFC2217
- Soporta interface serial para redes RS232, RS422 y RS485
- Velocidad en Baudios: 300bps a 115.2Kbps
- Soporta interface Ethernet: 10/100Mbps con gestión automática
- Se puede configurar utilizando Servidor web integrado y programa de aplicación.
- Protocolos de Red: ARP, TCP/IP, HTTP, BOOTP, TFTP, ICMP, TELNET, DHCP, AutoIP
- Aislamiento entre puertos de comunicación y alimentación.

Convertidores

Número de parte	25A11A0	25B11A0
Parámetros	Convertidor de protocolo Modbus	
Voltaje de alimentación	Convertidor de Protocolo serial a Ethernet	
Variación de voltaje	12-24 VCD	
Consumo (Máximo)	-10% a +25%	
Conversión de protocolo	2 W	
Modo de operación	Modbus RTU/ASCII a Modbus TCP	N.A.
Gestión de configuración	Modbus RTU/ASCII (maestro/esclavo) Modbus TCP (servidor/cliente)	Raw, Telnet
Numero de puertos seriales	Servidor Web HTTP y programa de aplicación	
Interface serial	2	
Señales	Puerto 1: terminales con tornillo para interfaces RS232, RS422 y RS485 Puerto 2: RJ11 para interface RS232	
Selección de interface serial	RS232: RXD, TXD, GND RS422: TX+, TX-, RX+, RX-, GND RS485: TX+ (D+), TX- (D-), GND	
Parámetros de comunicación serial	Para puerto 1: Selección de modo utilizando interruptor RST con indicación LED	
Protección de línea serial interface	Velocidad de baudios: 300bps a 115.2Kbps Bits de Datos: 7, 8 Paridad: ninguna, impar, par Bits de Paro: 1,2	
LAN	8 a 15KV ESD para todas las señales, opto aislamiento 2KV	
Aislamiento LAN	RJ45, Ethernet 10/100Mbps	
Protocolos de red soportados	1.5KVrms aislamiento magnetico	
Programa de configuración	Protocolos de comunicación: TCP/IP, Modbus Protocolos Standard: ARP, HTTP, ICMP, DHCP, AutoIP, BOOTP, UPnP Protocolos empleados internamente: UDP, TFTP	Protocolos de comunicación: TCP/IP, Telnet (RFC2217) Protocolos Standard: ARP, HTTP, ICMP, DHCP, AutoIP, BOOTP, UPnP Protocolos empleados internamente: UDP, TFTP
Reset	Para configurar puertos y seleccionar el driver de protocolo utilizando bootloader	
Indicadores LED	N.A.	
Temperatura de operación	Sobre el panel frontal, cargar configuración de fabrica y seleccionar modo serial	
Gabinete	TX y RX serial, LAN: enlace y actividad, encendido, error, LED indicador de modo	
Dimensiones (LxAxA)	0 °C a +55 °C	
Peso (sin empacar)	Retardante de Flama UL94-V0	
Certificación	72 x 90 x 58mm	
EMI / EMC	185g	
Emissiones de corriente harmónica	--	
ESD	--	
Susceptibilidad radiada	IEC61000-3-2; Ed. 3.0 (2005-11) Clase A	
Transitorios eléctricos rápidos	IEC61000-4-2; Ed. 1.2 (2001-04) Nivel II	
Sobretensión	IEC61000-4-3; Ed. 3.0 (2006-02) Nivel III	
Susceptibilidad conducida	IEC61000-4-4; Ed. 2.0 (2004-07) Nivel IV	
Voltaje e interrupciones (AC)	IEC61000-4-5; Ed. 2.0 (2005-11) Nivel IV	
Emisión conducida	IEC61000-4-6; Ed. 2.2 (2006-05) Nivel III	
Emisión radiada	IEC61000-4-11; Ed. 2.0 (2004-03) incluye los 7 niveles	
	CISPR 14-1; Ed. 5.0 (2005-11) Clase A	
	CISPR 14-1; Ed. 5.0 (2005-11) Clase A	

Dimensiones de montaje (mm)



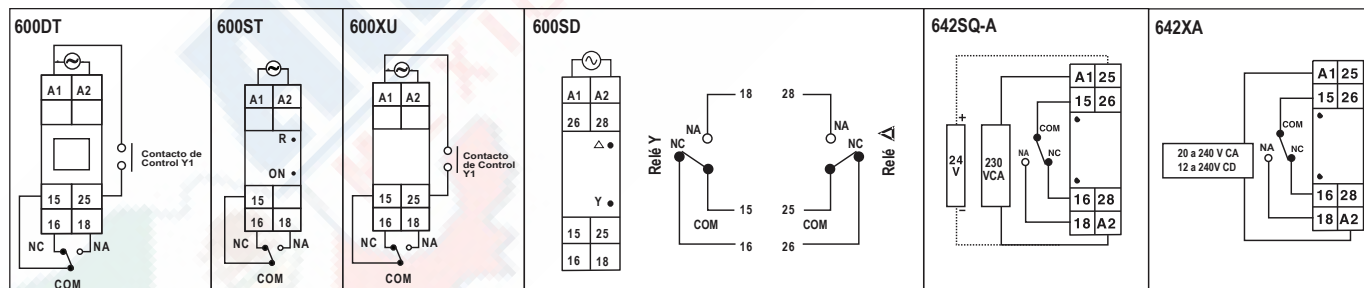
	Torque - 1.1 N.m.(10 Lb.in)
	Tamaño de Alambre -2x 0.2...2.5 mm²
AWG	1 x 24 a 10

17.5mm para montaje en riel DIN

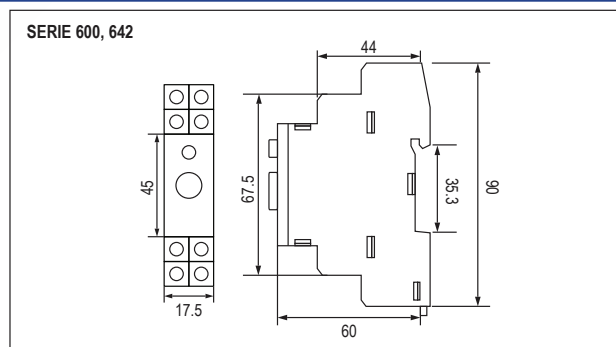


Número de parte	600DT	600ST	600XU	600SD-2-230	642SQ-A	642XA
Dimensiones	17.5 x 90 x 60mm					
Características	<ul style="list-style-type: none"> Temporizador Digital 15 Funciones 8 Rangos de Tiempo 1 C/O SPDT 	<ul style="list-style-type: none"> Una sola función 10 Rangos de Tiempo 1 C/O SPDT 	<ul style="list-style-type: none"> 13 Funciones 10 Rangos de Tiempo 1 C/O SPDT 	<ul style="list-style-type: none"> Estrella Delta Un Relevador C/O para Estrella y uno para Delta 	<ul style="list-style-type: none"> 2 Funciones 8 Rangos de Tiempo 1 C/O SPDT 	<ul style="list-style-type: none"> 2 Funciones 8 Rangos de Tiempo 1 C/O SPDT
Precisión	Ajuste : $\pm 0.1\%$ del tiempo establecido o $\pm 50\text{ms}$ (el que sea más grande) Para operación del contacto Y : $+100\text{ms}$, Repetición : $\pm 0.1\%$			Ajuste : $\pm 0.5\%$ de escala completa Repetición : $\pm 5\%$ de escala completa Precisión del tiempo de pausa : $\pm 5\% \pm 5\text{ms}$		
Salida de contacto	1 C/O SPDT	1 C/O SPDT		Un relevador C/O para Estrella y uno para Delta	1 C/O SPDT	
Clasificación de contacto	8 A @ 250V CA			5A @ 250V CA o 24V CD		
Modos	A, B, C, D, E, F, H, J, K, L, P, Q, R, T, U	A	A, B, C, Ci, D, E, F, H, I, J, K, Ai, Bi	Estrella - Delta	Retardo al encendido / Intervalo	Retardo al encendido / Intervalo
Rangos de tiempo	99.9seg / min / hr, 999seg / min / hr, 9:59min:seg, 9:59hr:min	0.1-1seg, 0.3-3seg, 1-10seg, 3-30seg, 0.1-1min, 0.3-3min, 1-10min, 3-30min, 0.1-1hr, 0.3-3hr		Tiempo de ejecución : 3seg - 30seg, 6seg - 60seg Cambio : 50/00ms	0 - 3seg / min, 0 - 10seg / min, 0 - 30seg / min, 0 - 60seg / min	0 - 3seg / min, 0 - 10seg / min, 0 - 30seg / min, 0 - 60seg / min
Voltaje de Alimentación (CA : 50 / 60 Hz)	20 a 240V CA / CD	240V CA	20 a 240V CA, 12 a 240V CD	230V CA	230V CA, 24V CA/CD	20 a 240V CA, 12 a 240V CD
Modos	600DT: A - Retardo al encendido, B - Intervalo, C - Cíclico asimétrico APAGADO (OFF) primero, D - Cíclico asimétrico ENCENDIDO (ON) primero, E - Repetir ciclo igual APAGADO (OFF) primero, F - Repetir ciclo igual ENCENDIDO (ON) primero, H - Salida de pulso, J - Retardo a la interrupción, K - Retardo al trabajar/Retardo a la interrupción, L - Intervalo después de la interrupción, P - Un solo disparo, Q - Un solo disparo reaccionable, R - Relevador de enclavamiento, T - Retardo al Totalizar, U - Intervalo al totalizar 600ST & 600XU: A - Retardo al encendido, B - Intervalo, C - Repetir ciclo igual APAGADO (OFF) primero, Ci - Repetir ciclo igual ENCENDIDO (ON) primero, D - Salida de pulso establecida 500ms, E - Retardo a la interrupción, F - Retardo al trabajar/Retardo a la interrupción, H - Intervalo después de la interrupción, I - Un solo disparo, J - Un solo disparo reaccionable, K - Relevador de enclavamiento, Ai - Retardo al totalizar, Bi - Intervalo al totalizar					

Conexión de las terminales



Dimensiones (Todas en mm)



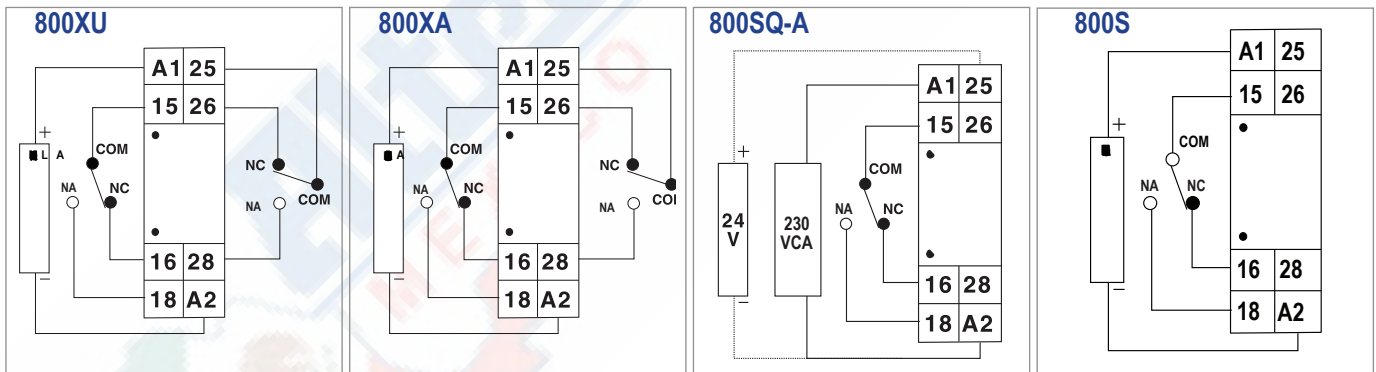
22.5mm para montaje en riel DIN



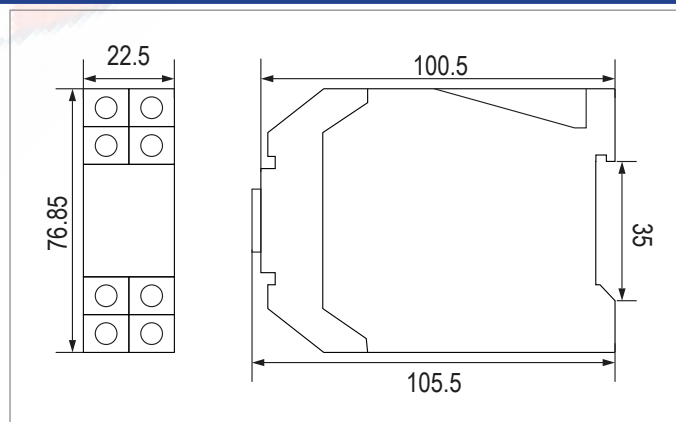
Número de parte	800XU	800XA	800SQ-A-110	800SQ-A-230	800S-1-ON-60S-230	800S-1-ON-60S-415
Dimensiones	22.5 x 75 x 101mm					
Características	<ul style="list-style-type: none"> • 2 Funciones • 12 rangos de tiempo • 2 C/O DPDT 	<ul style="list-style-type: none"> • 2 Funciones • 8 rangos de tiempo • 2 C/O DPDT 	<ul style="list-style-type: none"> • 2 Funciones • 8 rangos de tiempo • 1 C/O SPDT 	<ul style="list-style-type: none"> • 1 Función • 2 rangos de tiempo • 1 C/O SPDT 		
Salida de contacto	2 C/O DPDT			1 C/O SPDT		
Clasificación de contacto	5A @ 250V CA o 24V CD					
Modos	Retardo al encendido / Intervalo				Retardo al encendido	
Rangos de tiempo	1 / 3 / 10 / 30 (seg / min / hr)	3 / 10 / 30 / 60 (seg / min)	3 / 10 / 30 / 60 (seg / min)	30/60 seg (ajuste de fábrica)		
Precisión de ajustes	±5% de la escala completa					
Precisión de repetición	±0.5% o 50ms (el que sea mayor)					
Voltaje de alimentación (CA : 50 / 60 Hz)	"20 a 240V CA, 12 a 240V CD"	"20 a 240V CA, 12 a 240V CD"	110V CA & 24V CA/CD	230V CA & 24V CA/CD	230V CA	415V CA

Temporizadores

Conexión de las terminales



Serie 800 - Dimensiones (Todas en mm)

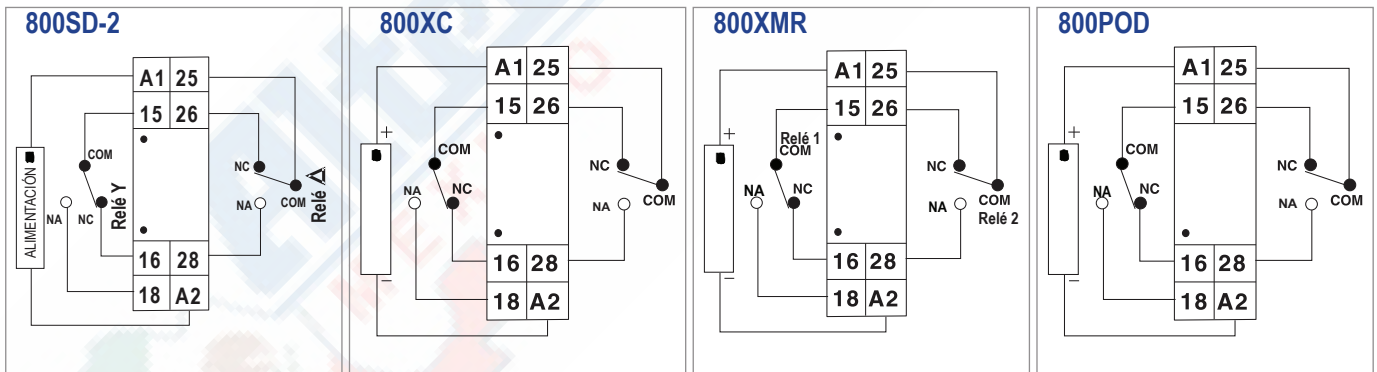


22.5mm para montaje en riel DIN

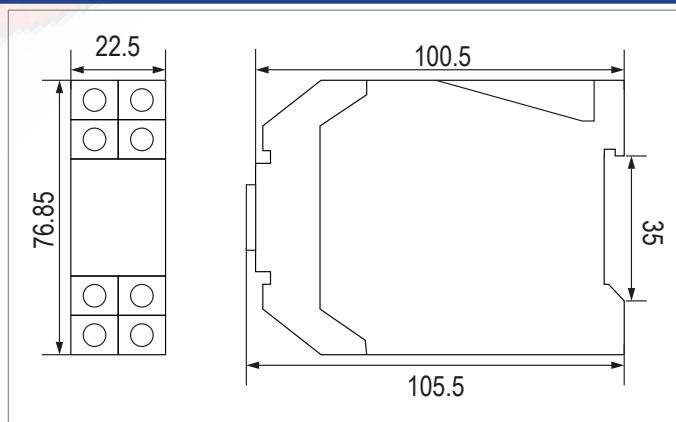


Número de parte	800SD-2-110	800SD-2-230	800SD-2-415	800XC	800XMR	800POD-180S
Dimensiones	22.5 x 75 x 101mm					
Características	<ul style="list-style-type: none"> Estrella Delta 2 Rangos de tiempo Un relevador C/O para estrella y uno para Delta 		<ul style="list-style-type: none"> 2 Funciones 6 Rangos de tiempo 2 C/O DPDT 		<ul style="list-style-type: none"> Avance Pausa Reversa. Un relevador C/O para avance y uno para reversa 	<ul style="list-style-type: none"> Retardo al apagado 2 C/O DPDT
Salida de contacto	Un relevador C/O para Estrella y uno para Delta		2 C/O DPDT		Un relevador C/O para avance y uno para reversa	2 C/O DPDT
Clasificación de contacto	5A @ 250V CA o 24V CD					
Modos	Estrella- Delta		Cíclico asimétrico: Primero Encendido (ON) ó Primero Apagado (OFF)		Avance - Pausa - Reversa	Retardo al apagado
Rangos de tiempo	Rango de tiempo de ejecución : 30/60seg Cambio : 50/100ms		1/10 (seg / min / hr) para ambos tiempos ENCENDIDO & APAGADO (ON & OFF)		Tiempo de encendido : 1 / 2 / 4 / 8min Tiempo de pausa : 10 / 20 / 40 / 80s	180seg
Precisión de ajustes	±0.5% o 50ms (el que sea mayor)					±10% de la escala completa
Precisión de repetición	±5% de la escala completa					±2% o 100ms
Voltaje de alimentación (CA : 50 / 60 Hz)	110VCA	230VCA	450VCA	"20 a 240V CA, 12 a 240V CD"	"20 a 240V CA, 12 a 240V CD"	110 a 240V CA / CD

Conexión de las terminales



Serie 800 - Dimensiones (Todas en mm)



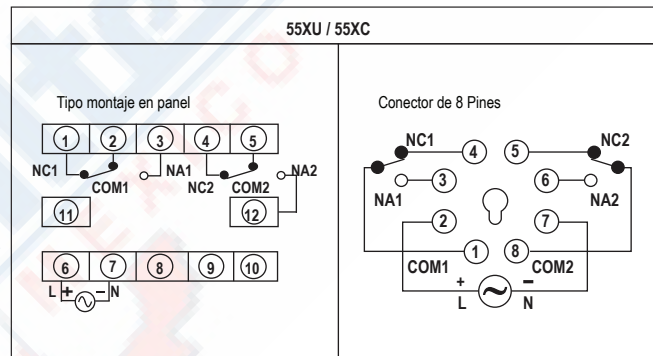
Para montaje en panel y enchufe



Temporizadores

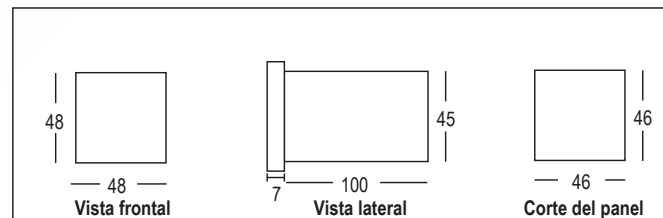
Número de parte	55XU-P8	55XU-T8	55XC-P8	55XC-T8
Dimensiones	48 x 48mm			
Características	<ul style="list-style-type: none"> • 2 Funciones • 12 Rangos de tiempo • 2 C/O DPDT 		<ul style="list-style-type: none"> • 2 Funciones • 6 Rangos de tiempo • 2 C/O DPDT 	
Tipo de base	Conector de 8 pines	Terminal con tornillos	Conector de 8 pines	Terminal con tornillos
Contacto de salida	2 C/O DPDT			
Clasificación de contacto	5A @ 250V CA / 24V CD			
Modos	Retardo al encendido / Intervalo		Cíclico Asimétrico: Primero Encendido (ON) ó Primero Apagado (OFF)	
Rangos de tiempo	1 / 3 / 10 / 30 (seg / min / hr)		1 / 10 (seg / min / hr) para ambos tiempos ENCENDIDO & APAGADO (ON & OFF)	
Precisión	Ajuste : ± 5% de la escala completa, Repetición : ± 0.5% o 50 ms (el que sea mayor)			
Voltaje de alimentación (CA : 50 / 60 Hz)	20 a 240V CA, 12 a 240V CD		20 a 240V CA, 12 a 240V CD	

Conexión de las terminales



Dimensiones (Todas en mm)

SERIE 55



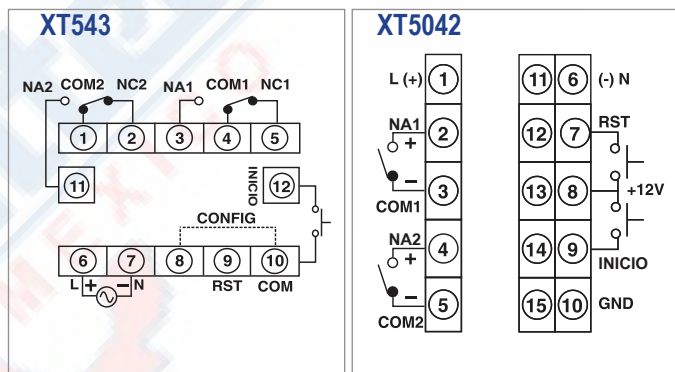
Temporizador multifunción de 1 línea

Temporizador multifunción de 2 líneas



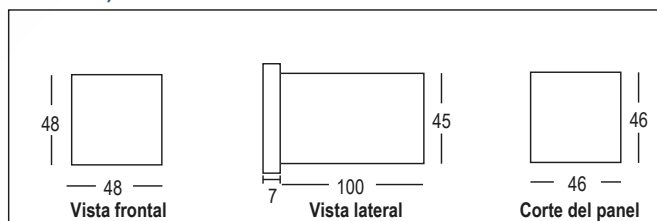
Número de parte	XT543	XT5042
Dimensiones	48 x 48mm	48 x 48mm
Características	<ul style="list-style-type: none"> 4 Funciones 9 Rangos de Tiempo 2 C/O DPDT 	<ul style="list-style-type: none"> 7 Funciones 9 Rangos de Tiempo 2 C/O SPST
Pantalla	3 dígitos	4 + 4 dígitos
Punto de ajuste	Un solo punto de ajuste	Dos puntos de ajuste
Modos de retardo	Retardo al encendido / Intervalo / Cíclico primero Encendido (ON) / Cíclico primero Apagado (OFF)	Retardo al encendido/Intervalo/Cíclico primero Encendido (ON) / Cíclico primero Apagado (OFF) / Adelante- Pausa-Reversa / Instantáneo+Retardo/Temporizador/Lote
Rangos de tiempo	9.99 / 99.9 / 999seg, 9:59min:seg, 99.9 / 999min, 9:59hr:min, 99.9 / 999hr	99.99 / 999.9 / 9999seg, 99.59min:seg, 999.9 / 9999min, 99.59hr:min, 999.9 / 9999hr
Retención de memoria	Sin retención de memoria	10 años
Entrada de inicio / reset	Inicio : Entrada / inicio del pulso (Programable) Reinicio : Panel frontal, Reinicio remoto, Interrupción de la energía	
Precisión	±0.5% de la escala completa o 50 ms	±0.05% de la escala completa o 50 ms
Salida de contacto	2 C/O DPDT	2 C/O SPST
Clasificación de contacto	5A @ 250V CA o 24V CD	
Voltaje de alimentación (CA : 50 / 60 Hz)	90 a 270V CA / CD	

Conexión de las terminales



Dimensiones (Todas en mm)

XT543, XT5042



Temporizador multifunción de 1 línea

Temporizador multifunción de 2 líneas

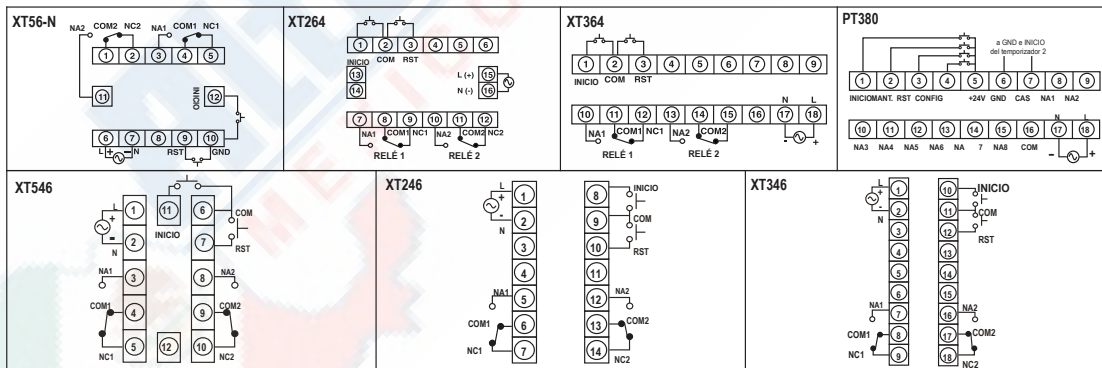
Temporizador secuencial



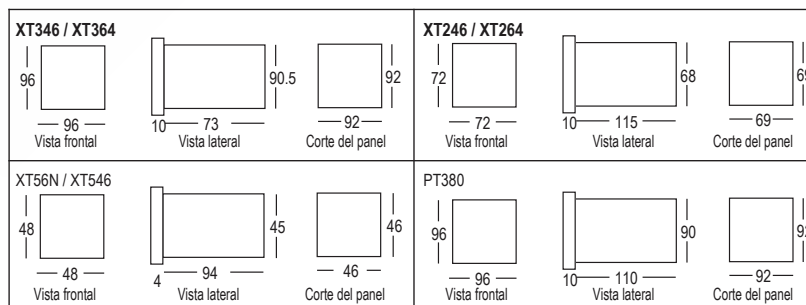
Número de parte	XT56-N	XT264	XT364	XT546	XT246	XT346	PT380
	XT56-N-24			XT546-24V	XT246-24V		
Dimensiones	48 x 48mm	72 x 72mm	96 x 96mm	48 x 48mm	72 x 72mm	96 x 96mm	96 x 96mm
Características	<ul style="list-style-type: none"> Un solo punto de ajuste 2 Funciones 6 Rangos de tiempo 2 C/O DPDT 			<ul style="list-style-type: none"> Un solo punto de ajuste 4 Funciones 9 Rangos de tiempo 2 C/O SPDT 			<ul style="list-style-type: none"> Temporizador secuencial 4 Funciones 6 Rangos de tiempo 8 Canales
Pantalla	3 dígitos			3 dígitos			2 + 4 dígitos
Punto de ajuste	un solo punto de ajuste						
Modos	Retardo al encendido / Intervalo			Retardo al encendido / Intervalo / Cíclico (Primero Encendido) / Cíclico (Primero Apagado)			Retardo al encendido / Intervalo / Cíclico (Primero Encendido) / Cíclico (Primero Apagado) (Retardo al inicio y no. de ciclos programable para el modo cíclico)
Rangos de tiempo	9.99 / 99.9 / 999seg, 99.9 / 999min, 99.9hr			9.99 / 99.9 / 999seg, 9.59min : seg, 99.9 / 999min, 9.59hr : min, 99.9 / 999hr			"99.99, 999.9, 99.59min : seg, 99.59hr : min, 999.9hr, Usuario"
Ajuste de tiempo	Botón			Teclado frontal			--
Número de canales	--			--			8 canales
Entrada de inicio / reinicio	Inicio : Pulso de inicio. Reinicio : Frontal, Remoto, Interrupción de energía			Iniciar : Entrada / inicio del pulso (Programable)			Iniciar, mantener
Precisión	±0.05% de la escala completa o 50 ms			±0.05% del tiempo ajustado o 50 ms (el que sea mayor)			±0.5% de lo ajustado o 50 ms (el que sea mayor)
Salida de contacto	2 C/O DPDT			2 C/O DPDT			--
Clasificación de contacto	5A @ 250V CA o 24V CD						
Retención de memoria	--			10 años			10 años (Seleccionable por el usuario)
Voltaje de alimentación (CA : 50 / 60 Hz)	90-270V CA/CD 24V CD	90-270V CA/CD	90-270V CA/CD	85-270V CA/CD 24V CA/CD	85-270V CA/CD 24V CA/CD	85-270V CA/CD	85 a 270V CA / CD

Temporizadores

Conexión de las terminales



Dimensiones (Todas en mm)

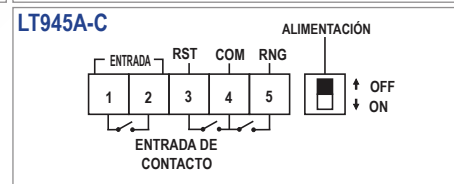
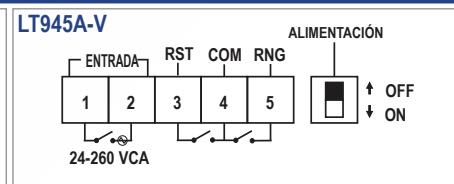
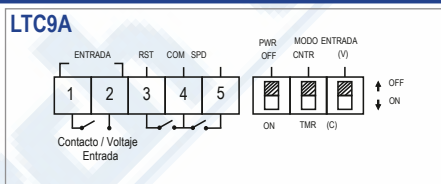
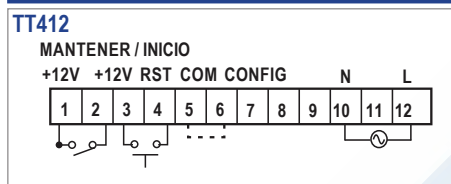


Instrumentos para medida de tiempo

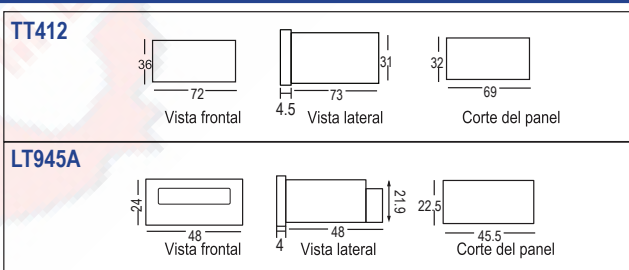


Número de parte	TT412	LTC9A	LT945A-C	LT945A-V
Dimensiones	36 x 72mm	24 x 48mm	24 x 48mm	
Características	<ul style="list-style-type: none"> Totalizador de tiempo de 6 Dígitos Cuenta más pequeña seleccionable Reinicio remoto 	<ul style="list-style-type: none"> Medidor de horas con pantalla LCD 7 ½ dígitos Larga vida de la batería Entrada de contacto y voltaje 	<ul style="list-style-type: none"> Totalizador de tiempo LCD de 8 Dígitos Auto alimentado. Larga vida de la batería Entrada de contacto / voltaje 	
Tipo de entrada	Principal, Contacto libre de potencial, sensor PNP	Por contacto y voltaje: 24 a 260V CA / DC	Por contacto	Por voltaje: 24 a 260V CA
Pantalla	6 dígitos	7 ½ dígitos	8 dígitos	
Rango	99999.9 / 999999seg / min / hr	a)9999.59.59hr:min:seg b)199999.99hr	999999.99hr	
Precisión		±0.05% + 1 conteo		
Reinicio	Remoto (Tiempo de reinicio: 20 ms)	Frontal, Remoto	Remoto	
Memoria	10 años	5 años	5 años	
Voltaje de alimentación (Ca : 50 / 60 hz)	90 a 270V CA / CD	Alimentado con baterías		

Conexión de las terminales



Dimensiones (Todas en mm)



Accesorios (Generales para todos los productos)

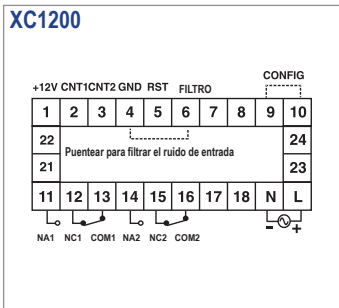
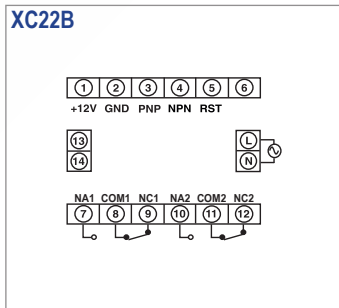
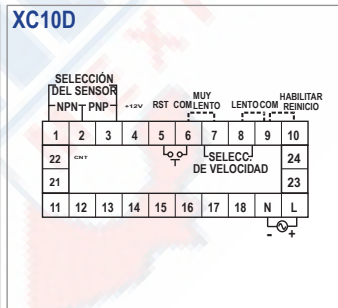
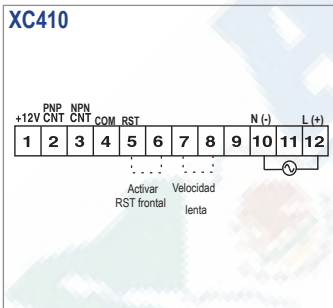
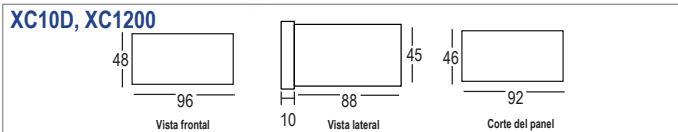
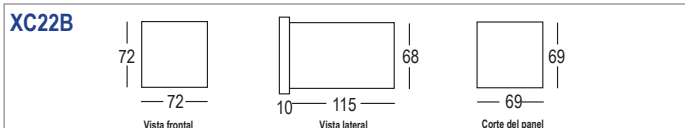
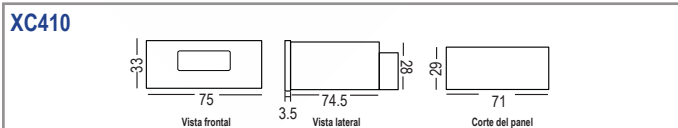
Placas adaptadoras - Material: Plástico ABS Para ajustar dispositivos más pequeños en cortes de 92mm x 92mm o 69mm x 69mm					Soporte sujetador	Cubierta transparente completa	Circuito de goma	Enchufe de 8 pines
AP9672	AP9648	AP7248	AP6050	AP4848	ACL4802	ACF4801	APRC01	AS08
Para ajustar dispositivos de 72 x 72 mm en cortes de 92 x 92 mm	Para ajustar dispositivos de 48 x 48 mm en cortes de 92x92 mm	Para ajustar dispositivos de 48 x 48 mm en cortes de 69 x 69 mm	Para ajustar dispositivos de 50 x 50 mm en cortes de 60 x 60 mm	Para dispositivos de 48 x 48 mm	Para dispositivos de 48 x 48 mm	Material: Policarbonato Dimensiones: para usar con dispositivos de 48 x 48 mm	Red R - C para reducir ruido eléctrico	Montaje: a) En riel DIN b) superficie

XC410	XC10D	XC22B	XC1200
--------------	--------------	--------------	---------------



Contadores

Número de parte	XC410	XC10D	XC22B-230V	XC22B-4-AR-M1-230V	XC1200	
Dimensiones	36 x 72mm	48 x 96mm	72 x 72mm		48 x 96mm	
Características	<ul style="list-style-type: none"> Totalizador con pantalla LED de 7 segmentos, 6 dígitos Tamaño compacto Alimentación del sensor integrada 		<ul style="list-style-type: none"> Contador predefinido Ajuste con botón giratorio Reinicio automático 		<ul style="list-style-type: none"> Contador de 6 Dígitos; Indicador de RPM de 5 dígitos Indicador de estados LED: Relé 1, Relé 2 2 Puntos de ajuste Escala de entrada programable Ascendente, descendente, cuadratura y Bi- direccional 	
Modos de operación	---		Retardo al encendido / Retardo al intervalo /Reinicio automático		Retardo al encendido / Retardo al intervalo / Reinicio automático / Repetición del pulso de tiempo	
Rangos de tiempo	999999 conteos		9999 conteos		Cuenta menos seleccionable: 0.0001, 0.001, 0.01, 0.1 & 1 Velocidad: 4.00 a 99999 RPM/RPH	
Reinicio	Frontal, remoto		Frontal, remoto	Frontal, remoto, automático	Frontal (seleccionable por el usuario), Remoto	
Memoria	Si		No	Si	Si	
Dirección	Ascendente		Ascendente		Ascendente, descendente, bidireccional, cuadratura	
Punto de ajuste	---		1		2	
Velocidad de entrada	20Hz, 1kHz (Seleccionable por medio de un puente)	3Hz, 30Hz, 1kHz (Seleccionable por medio de un puente)	30Hz, 5kHz (Seleccionable mediante el interruptor DIP)		30Hz, 2.5kHz, 5kHz (Programable)	
Factor de escala	---		---		0.00001 a 9.99999 x 10 ⁿ n = -5, -4, -3, -2, -1, 0, 1, 2	
Salida de contacto	---		2 C/O DPDT			
Clasificación de contacto	---		5A @ 250V CA o 24V CD			
Tipo de sensor	Contactos libres de potencial, NPN, PNP		Contactos libres de potencial, NPN, PNP		Contactos libres de potencial, NPN, PNP, Codificador	
Voltaje de alimentación (CA : 50 / 60 Hz)	90 a 270V CA / CD		230V CA ±20%		90 a 270V CA/CD	

Conexión de las terminales

Dimensiones (todas en mm)


LTC9A

XTC5400

XC2200

XC3200



Número de parte	LTC9A	XTC5400	XC2200	XC2200-C	XC3200	XC3200-C
Dimensiones	24 x 48mm	48 x 48mm	72 x 72mm		96 x 96mm	
Características	<ul style="list-style-type: none"> Contador con pantalla LCD 7 ½ dígitos Larga vida de la batería Entrada de contacto y voltaje 	<ul style="list-style-type: none"> Pantalla doble LED de 7 segmentos, 4 dígitos Indicador de estados LED: Relé 1, Relé 2, Segundos, Minutos, Horas 2 Puntos de ajuste Escala de entrada programable Conteo de lotes 	<ul style="list-style-type: none"> Contador de 6 dígitos, Indicador de RPM de 4 dígitos Indicador de estados LED: Relé 1, Relé 2, Velocidad, Lote, 2 puntos de ajuste Escala de entrada programable, Comunicación RS485 (sobre pulso) Modo de operación del Relé 2 configurable por el usuario, velocidad/ lote Unidireccional, bidireccional y cuadratura con selección ascendente/descendente 			
Modos de operación	Medidor de horas o contador	Temporizador : Retardo al encendido / Intervalo / Cíclico (Primer Encendido) / Cíclico (Primer Apagado) / Lote. Contador :Retardo al encendido/ Intervalo / Reinicio automático, Repetición del tiempo de pulso, Lote	Retardo al encendido / Intervalo / Reinicio automático / Repetición del pulso de tiempo			
Rango de tiempo	Contador: 1999999 conteos Medidor de horas: 1999.59hr.min:seg, 199999.99hr	Temporizador : 99.99 / 999.9 / 9999seg, 99:59min:seg, 999.9 / 9999min 99:59hr:min, 999.9 / 9999hr Contador : -999 a 9999 conteos	---			
Comunicación RS485	No	No	No	Si	No	Si
Reinicio	Frontal, Remoto	Frontal, Remoto, Interrupción de energía	Frontal (seleccionable por el usuario), Remoto			
Memoria	Si	Si	Si			
Dirección	Ascendente	Temporizador : Desc Contador : Asc / Desc	Ascendente / Descendente			
Punto de ajuste	---	2	2			
Velocidad de entrada	14Hz, 100Hz (Seleccionable por medio de un puente)	3Hz, 30Hz, 5kHz (Programable)	30Hz, 5kHz (Programable)			
Factor de escala	---	0.001 a 9.999 x 10 ⁿ n = -3, -2, -1, 0, 1, 2	0.00001 a 9.99999 x 10 ⁿ n = -5, -4, -3, -2, -1, 0, 1, 2			
Contacto de salida	---	2 SPST (2 NA)	2 C/O DPDT			
Clasificación de contacto	---	5A @ 250V CA o 24V CD				
Tipo de sensor	---	sensor NPN / PNP				
Voltaje de alimentación (CA : 50 / 60 Hz)	Alimentado por baterías	90 a 270V CA / CD				

Conexión de las terminales

LTC9A

XTC5400

XC2200

XC2200-C

XC3200

XC3200-C

Dimensiones (todas en mm)

LTC9A

XC2200 / XC2200-C

XTC5400

XC3200 / XC3200-C

RC5100

RC102C

SMRD4M1

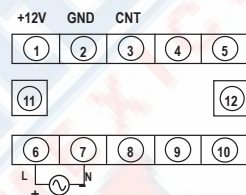


Número de parte	RC5100A	RC102C	SMRD4M1-2-U
Dimensiones	48 x 48mm	48 x 96mm	70 x 90 mm
Características	<ul style="list-style-type: none"> Mide hasta 9999 RPM Alimentación del sensor integrada 	<ul style="list-style-type: none"> Contador de 6 dígitos Indicador de velocidad de 4 dígitos Escala de entrada programable Alimentación del sensor integrada 	<ul style="list-style-type: none"> Velocidad doble, baja y alta 2 relevadores de salida Rangos RPH, RPM y RPS Escala de entrada programable, autoescala
Pantalla	4 Dígitos	Contador: 6 dígitos, Velocidad : 4 dígitos	4 Dígitos, LED de 7 segmentos
Indicación del LED	---	---	R1: Rele 1 ENCENDIDO para velocidad baja R2: Rele 2 ENCENDIDO para velocidad alta
Rango	4.00 a 9999 RPM	"Contador: 0.01 a 999999 Velocidad : 4.00 a 9999 RPM"	Autorango, RPH, RPM o RPS
Reinicio	---	Frontal, Remoto	---
Punto de ajuste	---	---	2 (velocidad alta y baja)
Relé de salida	---	---	2 Relevadores, 1C/O cada uno 5A @ 230VCA / 24VCD
Velocidad de entrada	4 a 9999 pulsos por minuto	a) 0 a 30Hz b) 0 a 2.5kHz	---
Factor de escala	---	0.00001 a 9.99999 X 10 ⁿ n = -3, -2, -1, 0, 1, 2	0.001 a 9.999X10 ⁿ n=-3,-2,-1,0,1,2
Tipo de sensor	PNP	PNP / NPN	NPN
Alimentación del sensor	Integrada, 12V CD, ±10%, 30mA		
Dirección de conteo	---	Unidireccional (ascendente)	---
Tipo de entrada	Pulso de voltaje : 3 a 30V CD para interruptores de proximidad, codificadores, dispositivos de estado sólido, Contactos libres de potencial		5 a 30VCD para interruptores de proximidad, codificadores, dispositivos de estado sólido, relevadores, contactos libres de potencial.
Voltaje de alimentación (CA : 50 / 60 Hz)	90 a 270V CA / CD		

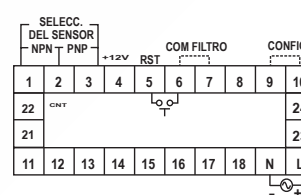
Indicadores

Conexión de las terminales

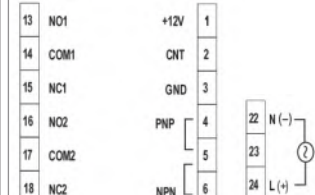
RC5100A



RC102C

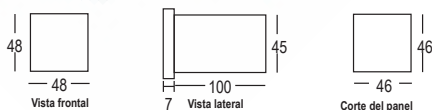


SMRD4M1-2-U

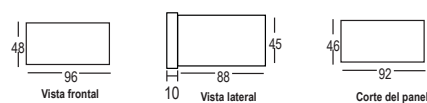


Dimensiones (todas en mm)

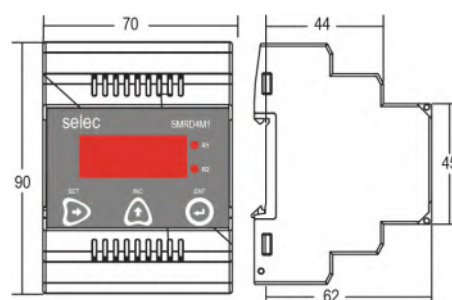
RC5100A



RC102C



SMRD4M1-2-U



PIC152A-VI

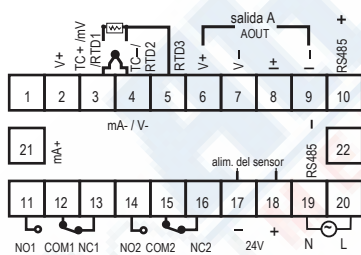
PIC101N



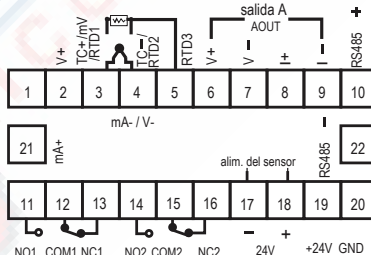
Dimensiones	48 x 96mm	
Características	<ul style="list-style-type: none"> • TC / RTD / Entrada Analógica • 2 Salidas de Alarma • Retransmisión (Opcional) • Comunicación RS485 • Protocolo MODBUS RTU (Opcional) 	<ul style="list-style-type: none"> • TC / RTD / Entrada Analógica • Indicador escalable básico
Pantalla	4 Dígitos, LED de 7 segmentos	
Tipo de entrada	Termopar : J, K, T, R, S, RTD : Pt100 Entradas de señal (CD) : -5 a 56mV, 0 a 10V y 0/4 a 20mA	Termopar : J, K, T, R, S RTD : Pt100 Entradas de señal (CD) : -5 a 56mV, 0 a 10V y 0/4 a 20mA
Resolución	TC / RTD : 1 / 0.1, Entrada analógica : 1 / 0.1 / 0.01 / 0.001	
Precisión	Para entradas TC : 0.25% de la escala completa $\pm 1^\circ$; Para entradas R & S : 0.5% de la escala completa ± 20 (20 minutos de tiempo de calentamiento) Para entradas RTD : 0.1% de la escala completa ± 10 ; Precisión de unión fría : $\pm 50C$; Entrada de señal : $\pm 0.5\%$ de la escala completa ± 1 dígito	
Salida	2 Alarmas : 5A @ 230V CA / 24V CD Modos de Alarma : Alto, Bajo, Banda, falla de salida y diagnóstico de falla. Anunciador de histéresis: Programable Acción de reinicio : Automático o enclavado Salida a retransmisión : 0/4 a 20mA CD, 0 a 5V CD, 0 a 10V CD	--
Comunicación	Comunicación RS485 Protocolo MODBUS RTU (Opcional)	--
Alimentación del sensor	24V, 30mA CD para alimentar el sensor	
Voltaje de alimentación (CA : 50 / 60 Hz)	85 a 270V CA / CD, 24V CD (opcional)	

Conexión de las terminales

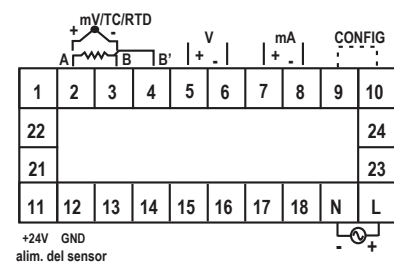
PIC152A-VI



PIC152A-VI-24V



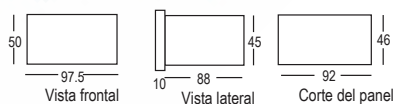
PIC101N



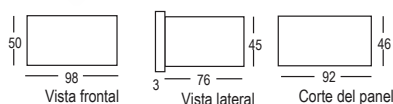
Dimensiones (Todas en mm)

Información para ordenar

PIC101N



PIC152A-VI



Número de parte	Retransmisión	Comun. (RS485)	Voltaje de alimentación	Certificación
PIC152A-VI	SI	--	85-270V CA / CD	CE
PIC152A-VI-24V	SI	--	24V CD	--
PIC152A-VI-C	SI	SI	85-270V CA / CD	CE
PIC101N	--	--	85-270V CA / CD	CE
PIC101N-24V	--	--	24V CA / CD	CE

Controlador de temperatura

48x48; PID u ON/OFF

96x48; PID u ON/OFF

96x96; PID u ON/OFF

Control PID avanzado
Calor / Frío, Rampa soak
Precalentamiento progresivo
(Soft start), RS485
Monitoreo de corriente calentador
Válvula de control motorizada
Montaje en Panel



Controladores de temperatura

Número de parte	PID500-X-X-XX	PID110-X-X-XX	PID330-X-X-XX
Descripción	4 Dígitos, 7 Segmentos LED 0.5", rojo 4 Dígitos, 7 Segmentos LED 0.3", verde Caliente / Frío, PID, Rampa Soak, Salidas Control, Alarma & Retransmisión Voltaje Universal	4 Dígitos, 7 Segmentos LED 0.5", rojo 4 Dígitos, 7 Segmentos LED 0.3", verde Caliente / Frío PID, Rampa Soak Salidas Control, Alarma & Retransmisión Voltaje Universal	4 Dígitos, 7 Segmentos LED 0.5", rojo 4 Dígitos, 7 Segmentos LED 0.3", verde Caliente / Frío PID, Rampa Soak Salidas Control, Alarma & Retransmisión Voltaje Universal
Tipo de entrada	Termopar: J,K,T,R,S ,C,E,B,N,L,U,W, Platinel II / RTD : PT100 Señal : -5 a 56mV, 0-10V, 0-20mA	Termopar: J,K,T,R,S ,C,E,B,N,L,U,W, Platinel II / RTD : PT100 Señal : -5 a 56mV, 0-10V, 0-20mA	Termopar: J,K,T,R,S ,C,E,B,N,L,U,W, Platinel II / RTD : PT100 Señal : -5 a 56mV, 0-10V, 0-20mA
Tiempo de muestreo	200ms	200ms	200ms
Resolución	1°/ 0.1° para TC / RTD 0.001,0.01,0.1,1 para entrada analógica	1°/ 0.1° para TC / RTD 0.001,0.01,0.1,1 para entrada analógica	1°/ 0.1° para TC / RTD 0.001,0.01,0.1,1 para entrada analógica
Unidad de temperatura	Seleccionable °C / °F	Seleccionable °C / °F	Seleccionable °C / °F
Estatus LED	Rele ON, Alarma, Modo Manual, Tune	Rele ON, Alarma, Modo Manual, Tune	Rele ON, Alarma, Modo Manual, Tune
Salida, relevador	1x N.A. ; 5A 230VCA / 30VCD	1x N.A. ; 5A 230VCA / 30VCD	1x N.A. ; 5A 230VCA / 30VCD
Salida, SSR (opcional)	18VCD, 20mA	18VCD, 20mA	18VCD, 20mA
Salida, corriente (opcional)	4-20mA o 0-20mA CD	4-20mA o 0-20mA CD	4-20mA o 0-20mA CD
Salida , voltaje (opcional)	0-5V o 0-10V	0-5V o 0-10V	0-5V o 0-10V
Auxiliar/alarma de salida	Rele 1-2x N.A. y/o 1-2 SSR (12VCD, 20mA)	Rele 1-2x N.A. y/o 1-2 SSR (12VCD, 20mA)	Rele 1-2x N.A. y/o 1-2 SSR (12VCD, 20mA)
Retransmisión salida (opcional)	0-20mA o 4-20mA 0-5V o 0-10V @ 100ms	0-20mA o 4-20mA 0-5V o 0-10V @ 100ms	0-20mA o 4-20mA 0-5V o 0-10V @ 100ms
Método de control	PID u ON/OFF	PID u ON/OFF	PID u ON/OFF
Histéresis	0.1 a 99.9°	0.1 a 99.9°	0.1 a 99.9°
Banda proporcional	0.0 a 400.0°	0.0 a 400.0°	0.0 a 400.0°
Tiempo integral	0 a 3600 seg	0 a 3600 seg	0 a 3600 seg
Tiempo derivada	0 a 200 seg	0 a 200 seg	0 a 200 seg
Tiempo de ciclo	0.1 a 100.0 seg	0.1 a 100.0 seg	0.1 a 100.0 seg
Valor manual de rearme	-99.0 a 99.9°	-99.0 a 99.9°	-99.0 a 99.9°
Método calor / frío	PID	PID	PID
Ciclo de tiempo calor / frío	0.1 - 100 seg	0.1 - 100 seg	0.1 - 100 seg
Ganancia proporcional calor / frío	0.0 - 400.0°	0.0 - 400.0°	0.0 - 400.0°
Banda muerta calor / frío	Programable (SPLL a SPHL)	Programable (SPLL a SPHL)	Programable (SPLL a SPHL)
Modo de alarma	Desviación alta/baja, Absoluta alta/baja, Banda, Ruptura de Sensor	Desviación alta/baja, Absoluta alta/baja, Banda, Ruptura de Sensor	Desviación alta/baja, Absoluta alta/baja, Banda, Ruptura de Sensor
Alarma histéresis	0.1 - 99.9°	0.1 - 99.9°	0.1 - 99.9°
Voltaje de alimentación	85-270VCA/CD (24VCD opcional)	85-270VCA/CD (24VCD opcional)	85-270VCA/CD (24VCD opcional)
Rango rampa soak	1-9999 °C/hr	1-9999 °C/hr	1-9999 °C/hr
Tiempo rampa soak	0 - 1440 min	0 - 1440 min	0 - 1440 min
Puerto serial de comunicación RS485	MODBUS RTU, half duplex 300,600,1200,2400 4800,9600 bits/seg Direccionamiento : 1-99 (max 32 unidades por línea) Distancia : max. 500 m	MODBUS RTU, half duplex 300,600,1200,2400 4800,9600 bits/seg Direccionamiento : 1-99 (max 32 unidades por línea) Distancia : max. 500 m	MODBUS RTU, half duplex 300,600,1200,2400 4800,9600 bits/seg Direccionamiento : 1-99 (max 32 unidades por línea) Distancia : max. 500 m
Referencia remota (set point)			
Entrada tipo	0-20mA ó 0-10V		
Rango escala de entrada	-1999 a 9999 fijo con 1° para TC/RTD		
Monitoreo de corriente calentador	100mA (CA) 50-400Hz		
Rango escala	0 a 999.9		
Modo de alarma	Alarma Baja, Alarma Alta, Banda		
Entrada motorizada			
Entrada	Potenciometro, 0-10V, 4-20mA		
Modo de control	Vinculado / Desvinculado		
Manual motor control modo	Reposo, Encendido, Arriba , Abajo		
Indicador de posición motor	0.0 - 100.0 %		
Tiempo de recorrido válvula	0.1 - 240.0 seg		
Control acción (fija)	Salida 1: reversa; Salida 2: adelante		
Dimensiones (AxAxP)	48x48x100 mm	96x48x88 mm	96x96x88 mm

Controlador de Temperatura

48x48; PID u ON/OFF

96x48; PID u ON/OFF

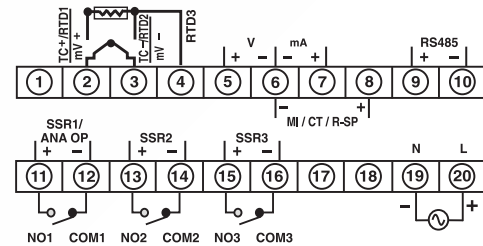
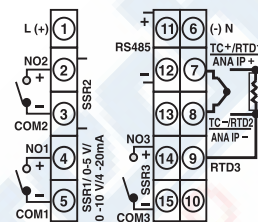
96x96; PID u ON/OFF



Número de parte	PID500	PID110	PID330
	Salida 1	Salida 2	Salida 3
PIDXXX-0-0-00	Rele	Rele	-
PIDXXX-1-1-00	SSR	SSR	-
PIDXXX-0-0-01	Rele	Rele	Rele
PIDXXX-2-0-01	4-20mA	Rele	Rele
PIDXXX-0-0-04	Rele	Rele	Rele + RS485
PIDXXX-2-0-04	4-20mA	Rele	Rele + RS485
PIDXXX-1-0-01	SSR	Rele	Rele
PIDXXX-0-1-00	Rele	SSR	-
PIDXXX-0-0-03	Rele	Rele	RS485
PIDXXX-1-1-01	SSR	SSR	Rele
PIDXXX-2-1-01	4-20mA	SSR	Rele
PIDXXX-2-1-04	4-20mA	SSR	Rele + RS485
PIDXXX-0-1-01	Rele	SSR	Rele

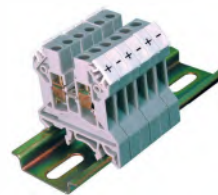
Consúltenos para otras combinaciones.

Diagramas de Conexión :



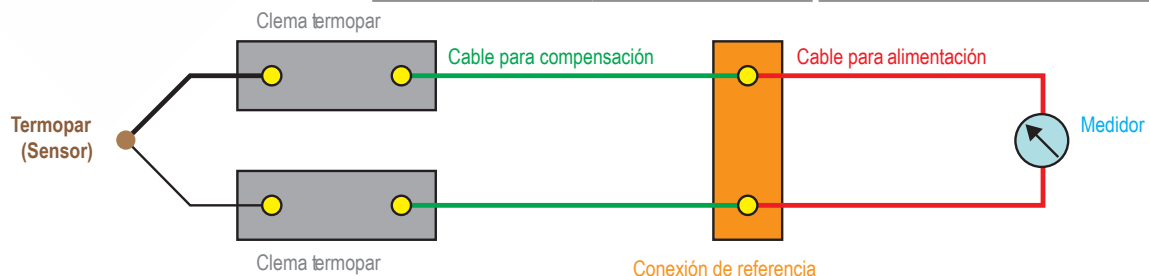
Clemas para termopar

Clemas para termopar, para ser usadas con cables de termopar o termocúplulas en circuitos de medición de temperatura. Las Clemas Terminal están hechas del mismo material del termopar para asegurar que no haya pérdida de potencial en los puntos de conexión.



- CTT2.5UK tipo - 'K' Chromel (NiCr) Alumel (NiAl)
- CTT2.5UJ tipo - 'J' Iron (Fe) Constantan (CuNi)
- CTT2.5UT tipo - 'T' Copper (Cu) Constantan (CuNi)
- CTT2.5UE tipo - 'E' Chromel (NiCr) Constantan (CuNi)

Calibre del conductor	24-12 AWG, 0.5-2.5mm ²	No. de parte
Clasificación de voltaje	300V	CTT2.5UK
Clasificación de corriente	10A	CTT2.5UJ
Tamaño de terminal	10 x 45 x 43 mm	CTT2.5UT
Placa final	EP2.5/4UN	CTT2.5UE
Etiquetas	MT5	



Controlador de temperatura	PID u ON/OFF; PID tune	PID u ON/OFF	PID u ON/OFF 48x48 mm	Control de enfriamiento 36x72 mm; ON/OFF
----------------------------	------------------------	--------------	--------------------------	---

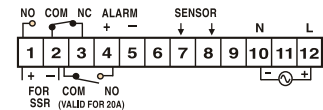
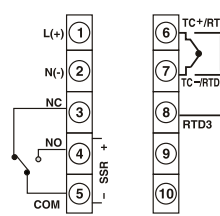
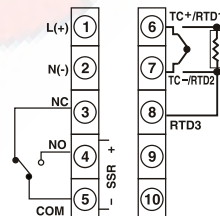
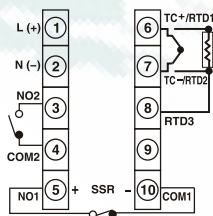
Económico
Compacto, ahorra espacio
Fácil de usar
Montaje en panel
Salidas: Rele ó SSR
seleccionable



Número de parte	48x48 mm	72x72 mm	96x96 mm	TC544B/C/A-1	TC244AX	TC344AX	TC513BX	TC203AX	TC303AX	TC533BX	36x72x75 mm	CH403-1	36x72x75 mm	CH403-2	36x72x75 mm	CH403-3
Descripción	4 dígitos, rojo, 7 segmentos LED 0.5" doble despliegue 4 dígitos, verde 7 segmentos LED 0.3" 2 setpoints, soak, tune 2 salidas; 1 control y Salida Aux. Rele ó SSR Voltaje Universal			3 dígitos, rojo, 7 segmentos LED 0.5" un solo despliegue 1 setpoint rele de salida 10A ó SSR Voltaje Universal			3 dígitos, rojo, 7 segmentos LED 0.5" doble despliegue 1 setpoint rele de salida 10A ó SSR Voltaje Universal			3 dígitos, rojo, 7 segmentos LED 0.5" Alarma Alta y Baja 1 setpoint rele de salida 10A Voltaje Universal						
	Termopar : J,K,T,R,S RTD : PT100			Termopar : J,K,T,R,S RTD : PT100			Termopar : J,K,T,R,S RTD : PT100			NTC						
	250ms			250ms			250ms			1°/0.1°						
	0.1°/ 1°			fijo 1°			fijo 1°			1°/0.1°						
Tipo de entrada	°C / °F seleccionable			°C / °F seleccionable			°C / °F seleccionable			°C fijo						
Unidad de temperatura	1x N.A.; 5A 230VCA / 30VCD			SPDT; 10A 230VCA / 30VCD			SPDT; 10A 230VCA / 30VCD			SPDT; * 10A 230VCA / 30VCD						
Salida, relevador	12VCD, 20mA			12VCD, 20mA			12VCD, 20mA			12VDC, 20mA						
Salida, SSR	Rele 1x N.A. ó SSR (12 VCD, 50mA)			-			-			Rele 1x N.A. * 5A 230VCA / 30VCD						
Auxiliar/ alarma de salida	Desviación, absoluta			Desviación, absoluta			Desviación, absoluta			Desviación, absoluta						
Método para alarma de Salida	0-9999 min.			-			-			-						
Temporizador (Soak)	Rele ON, Tune, Soak			Rele ON			Rele ON			Rele, Alarma ON, Defrost, Setpoint cerrado						
Estatus LED	PID o ON/OFF ó PID Tune			PID o ON/OFF			PID o ON/OFF			ON/OFF						
Método de control	0.1 a 99.9°			0.1 a 99.9°			0.1 a 99.9°			0.1 a 9.9°						
Histéresis	1.0 a 400.0°			1 a 400°			1 a 400.0°			1 a 400.0°						
Banda proporcional	0 a 9999 seg			0.0 a 99.9 min			0.0 a 99.9 min			0.0 a 99.9 min						
Tiempo integral	0 a 9999 seg			0 a 200 seg			0 a 200 seg			0 a 200 seg						
Tiempo derivada	0.1 a 99.9 seg			0.1 a 99.9 sec			0.1 a 99.9 sec			0.1 a 99.9 sec						
Tiempo de ciclo	-19.9 a 19.9°			-19.9 a 19.9°			-19.9 a 19.9°			-19.9 a 19.9°						
Valor manual de rearme	85 a 270VCA/CD (24VCD opcional)			85 a 270VCA/CD (24VCD opcional)			85 a 270VCA/CD (24VCD opcional)			85 a 270VCA/CD (24VCD opcional)						
Voltaje de alimentación	48x48x(A: 94mm B: 80mm C: 80mm)			48x48x94mm			48x48x94mm			36x72x75mm						
Dimensiones (AxAxP)	72x72x94mm			72x72x94mm			72x72x94mm			72x72x94mm						
	96x96x94mm			96x96x94mm			96x96x94mm			96x96x94mm						

Controladores de temperatura

Diagramas de conexión



Numero de parte	Salida 1	Salida 2	Numero de parte	Salida	Numero de parte	Salida	Numero de parte	Salida	Salida (Aux)
TC544B/C	Rele ó SSR	Rele	TC513BX	Rele ó SSR	TC533BX	Rele ó SSR	CH403-1	Rele 10A	SSR
TC544A-1	Rele ó SSR	SSR	TC202AX	Rele ó SSR			CH403-2	Rele 20A	-
TC244AX	Rele ó SSR	Rele	TC303AX	Rele ó SSR			CH403-3 *	Rele 10A	Rele 5A
TC344AX	Rele ó SSR	Rele							

DIGIX-1 / DIGIX-1-1-1-230V

DIGIX-2-1-0-24V

TWIX-1 / TWIX-2

UNIX-1

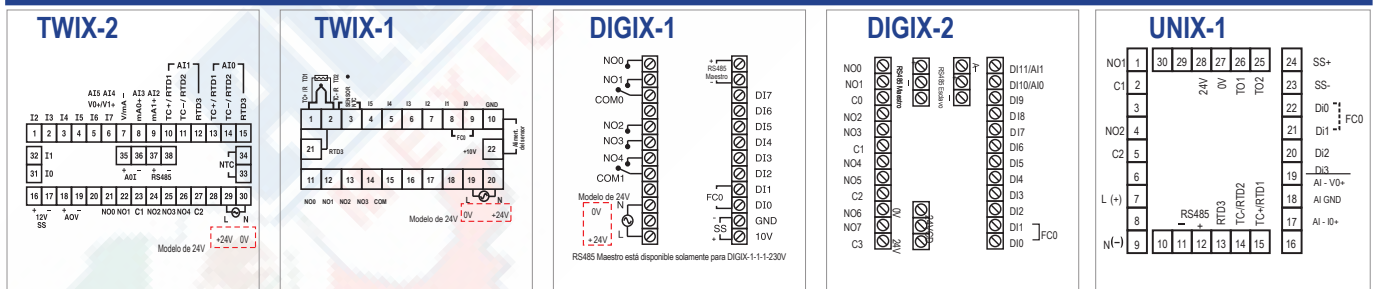


Número de parte	DIGIX-1	DIGIX-1-1-1-230V	DIGIX-2-1-0-24V	TWIX-1	TWIX-2	UNIX-1
Dimensiones	70 x 90mm	70 x 90mm	70 x 90mm	48 x 96mm	48 x 96mm	72 x 72mm
Características	PLC compacto con HMI integrado Pantalla LCD de 8 caracteres, 2 líneas Reloj en tiempo real Comunicación RS485 Protocolo MODBUS RTU			PLC compacto con HMI integrado Pantalla LED Configurable Comunicación RS485 Protocolo MODBUS RTU Solución de caja única		PLC compacto con HMI integrado Pantalla LED Configurable Comunicación RS485 Protocolo MODBUS RTU Solución de caja única
Pantalla	LCD de 8 caracteres x 2 líneas			LED de 7 segmentos, 4 + 4 dígitos rojos y 6 dígitos verdes		LED de 7 segmentos, 6 dígitos rojos y 4 dígitos verdes
No. de teclas	5 teclas (4 - configurables por el usuario)					3 teclas (2 - configurables por el usuario)
Entradas digitales(DI)	8		10 + 2*	6	6 + 2*	3 + 1*
Tipo de entrada	PNP (6 - 30V CD)					
Frecuencia máxima de conteo	FC0 (I0 & I1) - 5KHz, Entrada digital normal: 30Hz					
Entradas analógicas	NA	Por medio de expansión	2 Canales (0-10V)	1 Canal (TC / RTD)	6 Canales 2 (TC / RTD), 2(0-10V), 2 (0-20mA)	3 Canales 1 (TC / RTD), 1 (0-10V), 1 (0-20mA)
Resolución			12 Bit	12 Bit		14 Bit para temp, 12 Bit para E A ^s
Salidas digitales	5 Relevadores		8 Relevadores	4 Relevadores	5 Relevadores	2 Relevadores y 2 Transistores***
Tipo y clasificación	Tipo NA 5A @230V CA / 30V CD (Resistivo)			Tipo NA 5A @230V CA / 30V CD (Resistivo)		
Salidas analógicas	NA	Por medio de expansión		NA	1 canal (0-10V / 0-20mA)	NA
Resolución	Según los módulos de expansión					
Reloj en tiempo real (RTC)	NO	SI	NO	NO		
Expansión	NO	SI		NO		
Memoria de programa	112K		240K	112K	240K	
Comunicación	RS485 Protocolo Modbus RTU					
Voltaje de alimentación	18 - 30V CD**, 100 - 270V CA / CD 50/60Hz.	100 - 270V CA / CD 50/60Hz.	18 - 30V CD	18 - 30V CD**, 100 - 270V CA / CD 50/60Hz.	18 - 30V CD	90 - 270V CA 50/60Hz.

*Entradas analógicas de voltaje pueden ser configuradas como entradas digitales **Consulte la hoja de especificaciones para obtener el número de parte exacto

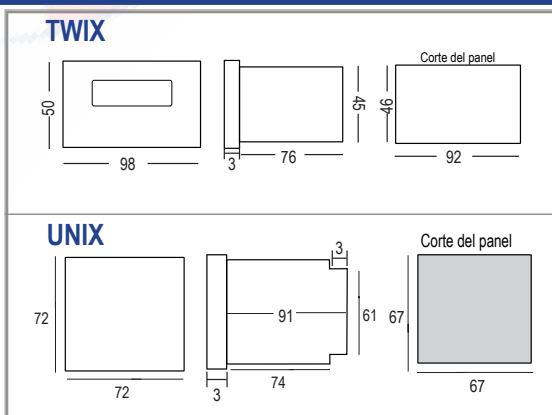
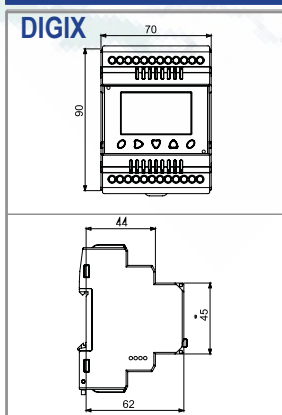
***Las salidas a transistor de 24VCD/100mA pueden ser utilizadas para controlar relevadores de estado sólido (SSR) que cuenten con entradas de control en el rango de 3-30VCD.

Diagrama de terminales



Dimensiones (Todas en mm)

Información para ordenar



Número de parte
DIGIX-1-230V
DIGIX-1-0-0-24VDC
DIGIX-1-1-1-230V
DIGIX-2-1-0-24VDC
TWIX-1-230V
TWIX-1-24VDC
TWIX-2-24VDC
UNIX-1-230V

PANEL FLEXYS GT35

PANEL FLEXYS TX4

RIEL FLEXYS RL



Dimensiones	99 x 95.6 x 90.5mm	99 x 95.6 x 90.5mm	140 x 93.4 x 72mm
Características	Pantalla táctil LCD de 3.5" Selección flexible de Entradas / Salidas Reloj en tiempo real Expandible	PLC con HMI integrado Selección flexible de Entradas / Salidas Reloj en tiempo real Expandible	PLC con selección flexible de Entradas / Salidas Reloj en tiempo real Expandible
Pantalla	TFT de 3.5" pantalla táctil, resolución 320 x 240	LCD con luz de fondo, pantalla de 4 x 16 caracteres, tamaño de la letra : 5 x 7mm	Pantalla LED de 7 segmentos para número de ranura y estado de la tarjeta. Banco de LEDs para varios propósitos.
No. De teclas	5 teclas de función + 1 tecla de sistema	18 teclas (14 configurables por el usuario)	Una tecla para desplazarse por diferentes ranuras
Entradas/salidas	3 ranuras de E/S (Consulte la tarjeta de E/S para la serie Flexys)	4 ranuras de E/S (Consulte la tarjeta de E/S para la serie Flexys)	
Entradas digitales	4 /10 /14 por tarjeta, PNP (6 - 30V CD)		
Frecuencia máxima de conteo	FC0 (I0 & I1) & FC1 (I2 & I3) - 5KHz (sólo en la tarjeta de alimentación), Entradas digitales normales - 30Hz		
Entradas analógicas	3/4/6 canales por tarjeta (TC, RTD, 0-10V, 0-20mA)		
Resolución	12 Bit		
Salidas a relevador	4/8 por tarjeta, tipo NA 5A @ 230V CA / 30V CD (Resistivo)		
Salidas a transistor	8 por tarjeta, tipo de fuente 100mA @ 24V CD		
Salidas analógicas	2/4 canales por tarjeta (0 - 10V, 0 - 20mA)		
Resolución	14 Bit (0.0 - 100.0% = 0 - 10.000V, 0.0 - 100.0% = 0 - 20.000mA)		
Memoria de programa	221K		351K
Expansión	Si		
Interfaz de comunicación	RS485 protocolo MODBUS RTU	RS485 MODBUS RTU, Protocolo propietario	
Reloj en tiempo real	Si		
Voltaje de alimentación	18 a 30V CD, 10 a 270V CA 50/60Hz		

PLC's y HMI

Diagrama de terminales

Diagrama de terminales para Panel Flexys TX4 con tarjetas DI10, RO08, AI04-RTD, AI06-I y 230V.

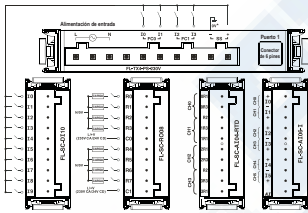
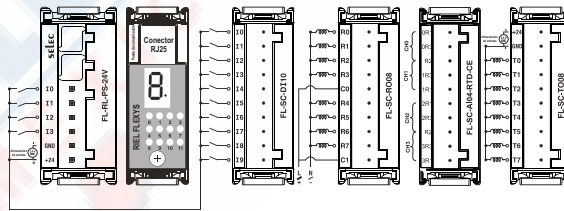
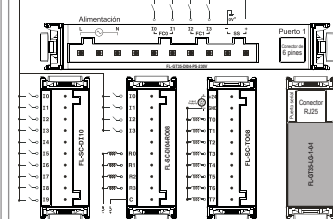


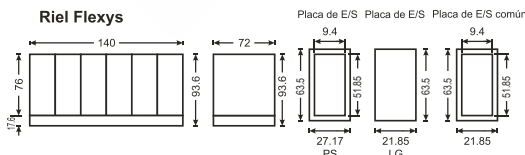
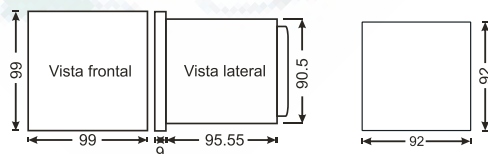
Diagrama de terminales para Riel Flexys con tarjetas DI10, RO08, AI04-RTD, TO08 y 24V.



Flexys GT35 con DI10, DI04 & RO04, TO08



Dimensiones (Todas en mm)



Información para ordenar

No. de parte	Certificación	
FL-GT35-DI04-PS-230V	---	---
FL-GT35-DI04-PS-24V	---	---
FL-GT35-DSP	---	---
FL-GT35-LG-1-0-1	---	---
FL-TX4-DI04-PS-230V	CE	RoHS
FL-TX4-DI04-PS-24V	CE	RoHS
FL-TX4-LG-1-1-1	CE	RoHS
FL-RL-DI04-PS-24V	CE	RoHS
FL-RL-BS-6	CE	RoHS
FL-RL-LG-1-1-1	CE	RoHS
FL-RL-PS-230V	---	---

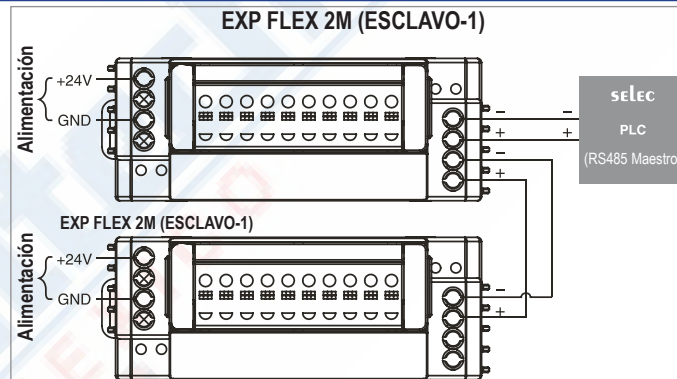
EXP FLEX 2M



Para protocolo Propiedad y Modbus RTU

Número de parte	EXP FLEX 2M	EXP FLEX 2M V3
Dimensiones	35 x 90mm	35 x 90mm
Características	<ul style="list-style-type: none"> Cualquier tarjeta Flexys puede ser configurada. Velocidad de baudios y número de esclavo (ID) seleccionables. Solo para PLC Flexys. 	<ul style="list-style-type: none"> Módulo de expansión independiente usado con comunicación RS485 Protocolo Modbus. Cualquier tarjeta Flexys puede ser configurada. Hasta 7 módulos pueden ser conectados a un PLC o a un maestro. Terminales esclavo de RS485 de entrada y salida separadas (Para un bucle y cableado fáciles).
Pantalla	Indicación LED para Encendido y estado de comunicación	
Entradas digitales	4/10/14 por tarjeta, PNP (6-30V CD)	
Entradas analógicas	3/4/6 canales por tarjeta (TC / RTD, 0-10V, 0-20mA)	
Resolución	12 Bit	
Salidas a relevador	4/8 por tarjeta. Tipo NA 5A @ 230V CA / 30V CD (Resistivo)	
Salidas a transistor	8 por tarjeta. Tipo de fuente 100mA @ 24V CD	
Salidas analógicas	2/4 canales por tarjeta (0-10V, 0-20mA)	
Resolución	14 Bit (0.0 – 100.0% = 0 – 10.000V, 0.0 – 100.0% = 0 – 20.000mA)	
Tiempo de respuesta	100 ms – 2 s + Respuesta de la tarjeta de Entradas / Salidas	
Velocidad de baudios	19200/115200 bps (Seleccionable)	
Interfaz de comunicación	RS485 Protocolo propietario	RS485 esclavo, MODBUS RTU
Voltaje de alimentación	18 a 30V CD	

Diagrama de terminales



Tarjetas de entradas y salidas para PLC Flexys y EXP Flex 2M

Número de producto	Descripción	Certificación
EXP FLEX 2M	Módulo de expansión para PLCs Selec	CE RoHS
EXP FLEX 2M V3	Módulo de expansión para RS485 Maestro	CE RoHS
FL-SC-DI10	10DI (10 entradas digitales)	CE RoHS
FL-SC-DI14	14DI (14 entradas digitales)	CE RoHS
FL-SC-RO08	8 Salidas a relevador	CE RoHS
FL-SC-TO08	8 Salidas a transistor	CE RoHS
FL-SC-TO08-1A	8 Salidas a transistor - 1A	CE RoHS
FL-SC-DI04-RO04	4 Entradas digitales y 4 salidas a relevador	CE RoHS
FL-SC-AI04-U	4 Entradas analógicas universales	CE RoHS
FL-SC-AI04-RTD	4 Entradas analógicas a RTD (PT100)	CE RoHS
FL-SC-AI04-TC	4 Entradas analógicas a termopar	CE RoHS
FL-SC-AIDF04-TC	4 Entradas analógicas a termopar, tipo diferencial	CE RoHS
FL-SC-AI06-V	6 Entradas analógicas (0-10V)	CE RoHS
FL-SC-AI06-I	6 Entradas analógicas (0-20mA)	CE RoHS
FL-SC-AI03-NTC-AI03-I	3 Entradas analógicas NTC, 3 entradas analógicas (0-20mA)	CE RoHS
FL-SC-AO04-V	4 Salidas analógicas (0-10V)	CE RoHS
FL-SC-AO04-I	4 Salidas analógicas (0-20mA)	CE RoHS
FL-SC-AI03-U-AO02-U	3 Entradas analógicas universales, 2 salidas analógicas universales	CE RoHS
FL-SC-LC04	Celda de carga de 4 canales	CE RoHS

Cables de comunicación y convertidores

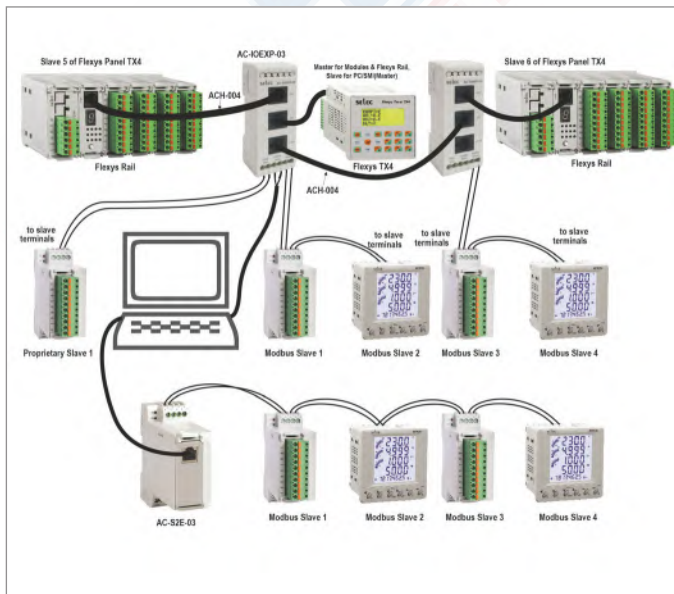


Número de parte	AC-USB-RS232-01	AC-USB-RS485-03	AC-USB-RS485-02	AC-S2E-01
Características	<ul style="list-style-type: none"> Alimentado desde el puerto Estado de comunicación se muestra en las indicaciones de los LED 			<ul style="list-style-type: none"> Configuración Web Protocolo Telnet Protocolo TCP / IP
Pantalla	Indicación LED para Tx y Rx			Indicación LED para encendido, Tx y Rx, y Comunicación Ethernet
Interfaz serial	"RS232 Protocolo MODBUS RTU"	RS485 Protocolo MODBUS RTU		
Conector	DB9	RJ25 (6 Pines)	2 cables abiertos	DB9
Interfaz USB	USB 2.0			NA
Conector	USB Tipo A			
Interfaz Ethernet	NA			TCP/IP, Protocolo Telnet
Conector	NA			RJ45 (8 Pines)
Velocidad de transmisión	2400 a 115000 bps			RS485 : 300 - 115000 bps Ethernet : 10/100 Mbps
Longitud del cable	1 metro			NA
Consumo de potencia	75mA @ 5V			0.5 W
Voltaje de alimentación	Alimentado desde el puerto			12 - 30V CD



Número de parte	AC-IOEXP-03	ACH-002	ACH-004
Descripción	Adaptador para direccionar RJ25 a una terminal abierta y para bucle de red	Cable DB9 a RJ25	Ambos extremos son conectores tipo RJ25

Información para ordenar



Número de parte	Para usar con:
AC-USB-RS232-01	SP3-GT35 y SP112-GTW
AC-USB-RS485-02	TWIX-2, DIGIX-2 y UNIX-1
AC-USB-RS485-03	Todos los modelos: FLEXYS, DIGIX-1, TWIX-1 y MM303X
AC-S2E-01	Todos los dispositivos auxiliares RS485
AC-IOEXP-03	Todas las redes RS485 que requieren conversión de terminal a puerto RJ25 o viceversa
ACH-004	Cable puerto a puerto tipo RJ25
ACH-002	Comunicación entre SP11-GT70 y FLEXYS, DIGIX-1, TWIX-1 y MM303X

SP112-GT

SP3-GT35



Número de parte	SP112-GT100-ET	SP112-GT70-ET	SP112-GT70-S	SP3-GT35
Tamaño	273 x 193 mm	203 x 149 mm		96 x 96mm
Características	<ul style="list-style-type: none"> Pantalla LCD de 7" y 10" con pantalla táctil resistiva. Comunicación ethernet / serial. Registro de datos. Descarga de programa mediante USB. Administración de recetas. Biblioteca de símbolos integrada. 			<ul style="list-style-type: none"> Pantalla LCD de 3.5" con pantalla táctil resistiva 10 Niveles de contraseña Impresión en serie Registro de datos Alarma integrada Administración de recetas
Pantalla	10" en diagonal	7" en diagonal		3.5" en Diagonal
Pantalla táctil	Si (Resistiva)			
Resolución	1024 x 600 Pixeles	800 x 480 Pixeles		320 x 240 pixeles
Luz de fondo	Tipo LED			
Memoria de usuario	128 MB Flash+64MB RAM			16MB
Registro de datos	--			2 GB (Tarjeta SD Externa)
Puerto de comunicación 1	Puerto Maestro - RS485 Protocolo MODBUS RTU			Puerto Maestro - RS485 Protocolo MODBUS RTU
Puerto de comunicación 2	Puerto Esclavo - RS485 / RS232 Protocolo MODBUS RTU			Puerto Esclavo - RS232 Protocolo MODBUS RTU
Puerto de comunicación 3	Ethernet	--		Impresora en serie protocolo ESC/P
Esclavo USB	USB 2.0			NA
Teclas	--			5 teclas de función + 1 tecla de sistema
Reloj en tiempo real	--			Si
Batería de reserva	--			3V CR2032
Temperatura de operación	0° - 55° C			
Temperatura de almacenamiento	-20° a -60° C			-30° a 80° C
Voltaje de alimentación	24V CD			18 a 30 VCD

Diagrama de terminales

SP112-GT

SP3-GT35

Número	Descripción
1	+24V
2	GND
3	Puerto esclavo
4	(-) Puerto Maestro RS485
5	(+) Puerto Maestro RS485
6	Puerto de impresora
7	Tapa de la batería
8	Alarma
9	Ranura para tarjeta SD

Dimensiones (Todas en mm)

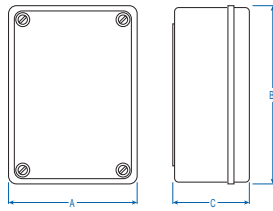
SP112-GT70

SP112-GT100

SP3-GT35

Características:

- Cuerpo: Aluminio
- Sello: Silicón
- Color: Gris
- Tornillos: Fijos a Tapa, Inoxidables



Protección **IP66** Protección **IP67**

Bisagra



Número de parte	Para gabinete
29980	402517, 402520, 402521, 402522
29981	402524, 402530

Gabinetes de aluminio

 (AXBXC) 65x65x40 mm 402502	 65x100x40 mm 402503	 80x80x60 mm 402504	 80x80x73 mm 402554
 80x130x60 mm 402505	 80x130x73 mm 402555	 100x100x73 mm 402506	 100x130x73 mm 402508
 80x170x73 mm 402510	 80x230x73 mm 402509	 130x130x90 mm 402511	 130x190x90 mm 402512
 130x230x90 mm 402514	 160x160x90 mm 402516	 160x260x90 mm 402517	 170x190x90 mm 402518
 190x250x90 mm 402520	 190x350x90 mm 402522	 250x250x110 mm 402524	 310x400x140 mm 402530
 100x100x90mm 402556	 80x170x60mm 402507	 180x180x100mm 402540	 190x250x110mm 402521

Gabinete plástico con cubierta color gris

- Material: ABS (HB)
- Platina incluida: Acero galvanizado de 1mm
- Color: Gris (RAL 7035)
- Grado de Protección: IP65
- Resistencia al impacto: IK08
- Libre de halogeno
- No resistente a rayos UV
- No retardante de flama
- Rango de temperatura: -20°C a 65°C



Número de parte	PP3001	PP3002	PP3004	PP3005	PP3006	PP3003	PP3007	PP3008	PP3010	PP3021
Dimensiones (mm) (AxBxC)	200x300x130	250x350x150	300x400x170	300x400x220	350x500x190	400x500x175	400x500x240	400x600x200	500x700x250	600x800x260
Número de bisagras	2	2	2	2	2	2	2	2	3	3
Número de cerraduras	1	1	2	2	2	2	2	2	2	2
Peso del gabinete	1.70kg	2.20kg	3.00kg	3.40kg	4.30kg	4.30kg	5.60kg	6.00kg	10.10kg	13.50kg

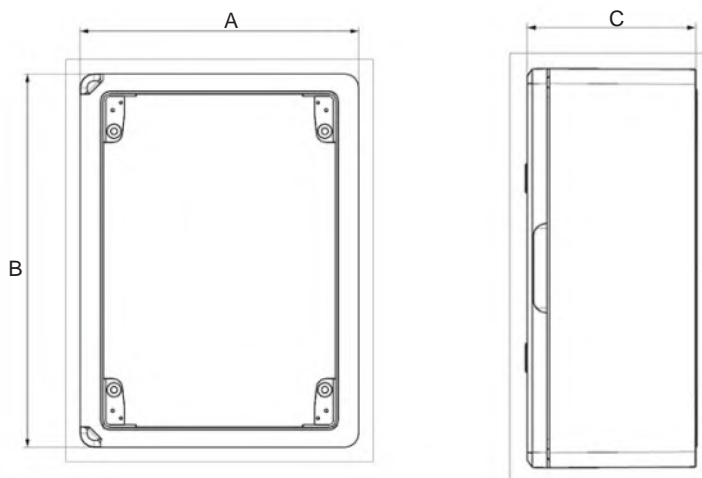
Gabinete plástico con cubierta transparente

- Material: ABS (HB)
- Platina incluida: Acero galvanizado 1mm
- Color: Cuerpo en gris (RAL 7035), cubierta transparente
- Grado de protección: IP65
- Resistencia al impacto: IK08
- Libre de halogeno
- No resistente a rayos UV
- No retardante de flama
- Rango de temperatura: -20°C a 65°C



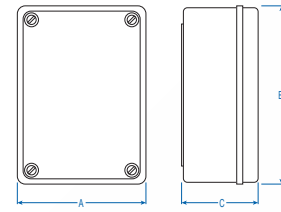
Número de parte	PP3011	PP3012	PP3014	PP3015	PP3016	PP3013	PP3017	PP3018	PP3020	PP3022
Dimensiones (mm) (AxBxC)	200x300x130	250x350x150	300x400x170	300x400x220	350x500x190	400x500x175	400x500x240	400x600x200	500x700x250	600x800x260
Número de bisagras	2	2	2	2	2	2	2	2	3	3
Número de cerraduras	1	1	2	2	2	2	2	2	2	2
Peso del gabinete	1.70kg	2.20kg	3.00kg	3.40kg	4.30kg	4.30kg	5.60kg	6.00kg	10.10kg	13.50kg

Dimensiones AxBxC



Gabinetes de conexión

- Paredes laterales lisas
- Material ABS
- Base gris claro
- Cubierta gris claro o sombreado transparente
- Cubierta con ventana
- -20°C a 65°C

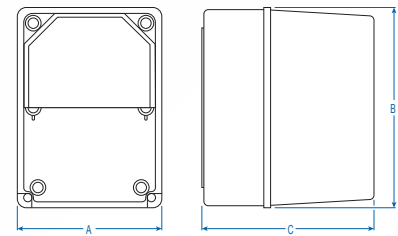


Número de parte	Dimensiones AxBxC	Altura de la base	Altura de la cubierta
Cubierta gris			
005.PL	100 x 100 x 50 mm	45	15
006.PL	100 x 100 x 65 mm	45	30
007.PL	120 x 75 x 50 mm	40	15
008.PL	150 x 110 x 70 mm	50	25
009.PL	190 x 145 x 70 mm	55	25
010.PL	240 x 190 x 90 mm	75	25
011.PL	240 x 190 x 110 mm	75	45
012.A.PL	300 x 220 x 120 mm	80	50
014.A.PL	380 x 300 x 120 mm	80	50
015.A.PL	460 x 380 x 120 mm	80	50

Número de parte	Dimensiones AxBxC	Altura de la base	Altura de la cubierta
Cubierta Transparente			
008.PK	150 x 110 x 70 mm	50	25
009.PK	190 x 145 x 70 mm	55	25
010.PK	240 x 190 x 90 mm	55	25
011.PK	240 x 190 x 110 mm	55	45
011.X.PK	240 x 180 x 100 mm	75	40
012.A.PK	300 x 220 x 120 mm	80	50
014.A.PK	380 x 300 x 120 mm	80	50
015.A.PK	460 x 380 x 120 mm	80	50

Gabinetes de conexión cubierta elevada

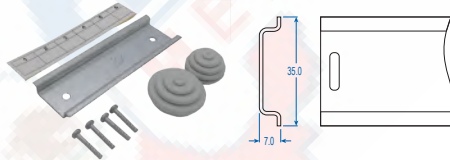
- Paredes laterales lisas
- Material ABS
- Base gris claro
- Cubierta gris claro o sombreado transparente
- -20° a 65° C



Número de parte	Dimensiones AxBxC	Altura de la base	Altura de la cubierta
Cubierta Gris			
008.CA.G	110 x 150 x 135 mm	50	90
009.CA.G	145 x 190 x 135 mm	50	90
010.CA.G	190 x 240 x 155 mm	50	105
011.CA.G	180 x 240 x 175 mm	75	105
012.CA.G	230 x 310 x 160 mm	75	90

Número de parte	Dimensiones AxBxC	Altura de la base	Altura de la cubierta
Cubierta transparente			
008.CA.K	110 x 150 x 135 mm	50	90
009.CA.K	145 x 190 x 135 mm	50	90
010.CA.K	190 x 240 x 155 mm	50	105
011.CA.K	180 x 240 x 175 mm	75	105
012.CA.K	230 x 310 x 160 mm	75	90

- Para gabinete Tipo 008, 009, 010, 011
- Acero cubierto de zinc

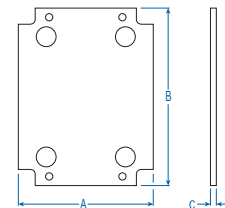
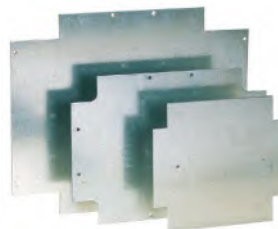


Número de parte	Longitud	Para uso con
1003.04	100 mm	008
1003.08	180 mm	009
1003.12	250 mm	010, 011

Platinas

- Para gabinete tipo 009, 010, 011, 012, 014, 015
- Acero cubierto de zinc

Número de parte	Dimensiones AxBxC	Tornillos	Para uso con
1009.PF	118 x 180 x 1.5 mm	3.5 x 9.5	009
1010.PF	162 x 212 x 1.5 mm	3.5 x 9.5	010, 011
1012.PF	190 x 270 x 1.5 mm	3.5 x 9.5	012
1014.PF	283 x 358 x 2 mm	4.2 x 9.5	014
1015.PF	341 x 424 x 2 mm	4.2 x 9.5	015



Características:

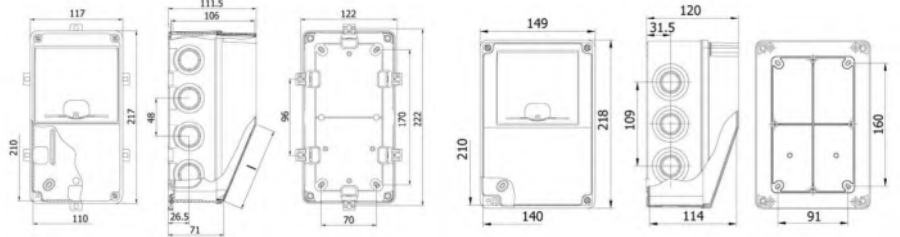
- Gabinete plástico mixto para colocar interruptores y clavijas
- Material ABS (HF 650°C)
- Ventana transparente
- Color gris
- Material de ventana: PC 750°C
- Rango de temperatura: -20°C a +65°C



Protección
IP66
CE



Protección
IP66
CE



No. de parte	Dimensiones	Interruptores	No. de parte	Dimensiones	Interruptores
40202505	117 x 217 x 111.5 mm	5	40204605	149 x 218 x 120 mm	5



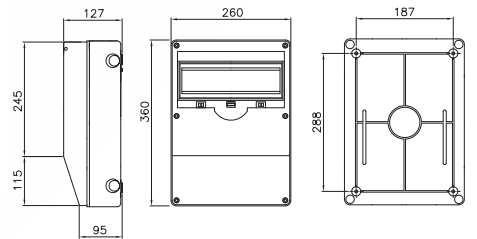
Protección
IP66
CE



Protección
CE **IP65**



Protección
IP65
CE



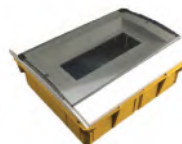
No. de parte	Dimensiones	Interruptores	No. de parte	Dimensiones	Interruptores	No. de parte	Dimensiones	Interruptores
40208805	218 x 448 x 120 mm	10	3950	125 x 490 x 134 mm	6	960.10111	260 x 360 x 127 mm	12

Gabinetes para sobreponer

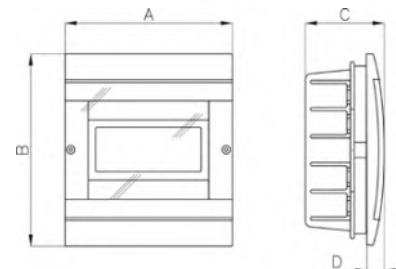
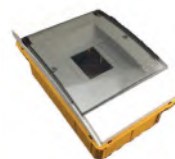
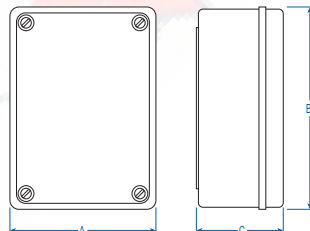
Gabinetes para empotrar

Características:

- Paredes laterales lisas
- Material ABS
- Base gris claro
- Cubierta gris claro sombreado
Transparente
- Cubierta con ventana
- -20°C a 65° C



Protección
IP65
CE



Número de parte	Dimensiones AxBxC (mm)	Accesorio	Número de parte	Dimensiones AxBxC (mm)	Accesorio
Gabinetes para interruptores (Centros de carga)			Gabinetes para interruptores (Centros de carga)		
92.04*	160 x 120 x 90	incluye kit de Riel DIN	970.04*	120 x 200 x 94	incluye kit de Riel DIN
92.08*	160 x 200 x 90	incluye kit de Riel DIN	970.08*	230 x 200 x 94	incluye kit de Riel DIN
92.12*	200 x 200 x 110	incluye kit de Riel DIN	970.12*	300 x 200 x 94	incluye kit de Riel DIN

* para 4, 8 y 12 interruptores correspondientemente

* para 4, 8 y 12 interruptores correspondientemente

Desarmadores aislados punta plana



1000V

No. de parte				
	mm	mm	mm	mm
1301030	3	100	0.5	200
1301040	4	100	0.8	200
1301055	5.5	125	1	230
1301065	6.5	150	1.2	255
1301080	8	175	1.2	290
1301100	10	200	1.6	320

Desarmadores aislados punta Philips



1000V

No. de parte			
	mm	mm	mm
1302 0	0	60	160
1302 1	1	75	175
1302 2	2	100	205
1302 3	3	150	265
1302 4	4	200	320

Desarmadores aislados punta POZIDRIV



1000V

No. de parte			
	mm	mm	mm
1303 0	0	60	160
1303 1	1	75	175
1303 2	2	100	205
1303 3	3	150	265

Desarmadores aislados punta hexagonal



1000V

No. de parte			
	mm	mm	mm
1304 020	2	60	160
1304 025	2.5	75	175
1304 030	3	75	180
1304 040	4	75	180
1304 050	5	75	190
1304 060	6	100	215
1304 080	8	100	220

Desarmadores aislados para tornillos hexagonales



1000V

No. de parte			
	mm	mm	mm
1306 040	4	125	225
1306 050	5	125	225
1306 055	5.5	125	225
1306 060	6	125	230
1306 070	7	125	230
1306 080	8	125	230
1306 090	9	125	230
1306 100	10	125	240
1306 110	11	125	240
1306 120	12	125	240
1306 130	13	125	240

Desarmadores aislados punta TORX



1000V

No. de parte			
	mm	mm	mm
1307 010	10	60	160
1307 015	15	75	175
1307 020	20	75	180
1307 025	25	75	180
1307 030	30	100	215

Desarmadores aislados para tornillos hexagonales tipo socket



1000V

No. de parte			
	mm	mm	mm
1305 020	2	100	200
1305 025	2.5	100	200
1305 030	3	100	205
1305 040	4	100	205
1305 050	5	100	215
1305 060	6	125	230
1305 080	8	150	270

Pinzas pelacables



Ajuste por tornillo para cables de 0.75 a 6 mm, o calibre 18-10 AWG

1000V

No. de parte	para cable		L
	mm ²	AWG	mm
AP0916N	0.75 - 6	18-10	160

Pinzas pelacables



Para cables y alambres con aislamiento de PVC corte limpio / autorregulable

No. de parte	Para cable		L
	mm ²	mm	mm
AV8210	0.08 - 6	28 - 10	205

Pinzas pelacables



Para cables y alambres fabricada con plástico resistente a golpes y caídas

No. de parte	Para cable		L
	mm ²	mm	mm
AV8203	6 - 16	8 - 6	170

Pelacables



Mango plástico

No. de parte	Diámetro Ø cable mm	Largo mm
AV3801	8 - 28	135
Navaja intercambiable por arriba		
AV3899	8 - 28	

Pelacables



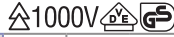
Para todo tipo de aislamientos

No. de parte	Diámetro Ø cable mm	Largo mm
AV3810	4.5 - 29	138
Navaja intercambiable por arriba		
AV3819	4.5 - 29	

Pinzas aisladas cortadores de cable - Para cable de cobre y aluminio, alta capacidad de corte con tornillo de unión ajustable.



No. de parte	Para cable			L
	Ømm	mm ²	AWG	
AP1017	15	50	1/0	160



No. de parte	Para cable			L
	Ømm	mm ²	AWG	
AP1024	22	70	3/0	200

Tijeras para aluminio



Cómodo agarre
Alta capacidad de corte

No. de parte	Largo mm	Corte de Hoja
16011	140	recto

Para electricistas



Fabricada con plástico resistente a golpes y caídas



No. de parte	Largo mm	Corte de Hoja
AV6720	180	recto

Pinzas cortadora tamaño pequeño para cables aislados



Con resortes de seguridad para corte de cables

No. de parte	Largo mm
AP0714	150

Pinzas aisladas para electricista



No. de parte	Largo mm
AP0116N	160
AP0119N	180

Pinzas aisladas corte diagonal



No. de parte	Largo mm
AP0616N	160

Pinzas aisladas para telefonía



No. de parte	Largo mm
AP0416N	160
AP0420N	200

Pinzas aisladas para telefonía punta curva



No. de parte	Largo mm
AP0516N	160
AP0520N	200

Pinzas aisladas punta plana



Superficie dentada para mayor agarre



No. de parte	Largo mm
AP0216N	160

Pinzas aisladas punta redonda



Superficie dentada para mayor agarre



No. de parte	Largo mm
AP0316N	160

Pinza para terminales



No. de parte	Calibre
E110.000	0.25-6mm ² 26-10AWG
E110.005	0.5-10mm ² 20-8 AWG
E110.010	10-16mm ² 8-6AWG

“Nuestras existencias están disponibles en tiempo real en nuestra página web, toma ventaja de ello”

Página Web Altech

- 1 Buscador, aquí puedes describir el número de parte o nombre del artículo que deseas
- 2 Imagen principal del producto.
- 3 Nombre y datos principales del producto.
- 4 Número de parte del producto.
- 5 Número de piezas en existencia al momento.
- 6 Selección de color del producto.
- 7 Selección de tipo de iluminación
- 8 Selección de tipo de botón.
- 9 Buscador de nuestros distribuidores por código postal.
- 10 Imágenes de diferentes vistas o diagramas del producto.
- 11 Tabla con información y características del producto.
- 12 Información extra de producto.
- 13 Archivos para descargar como hoja de especificaciones y pág del catálogo.
- 14 Buscador de nuestros distribuidores por código postal.
- 15 Recomendación de accesorios o productos relacionados.

Nota: cada número de parte tendrá diferentes características que ustedes podrá seleccionar, obteniendo un producto similar al que busca, por ejemplo con un voltaje diferente, o un color diferente al que busco originalmente

Altech Corp.

Índice

A	AFF-3020G-120VAC	92	AIS12F02AP024-2M	78	AIS30N15AP024-2M	78	AM-I-3-5A-6S-WD	33
	AFF-4010B-120VAC	92	AIS12F02AP024-Q65	78	AIS30N15AP024-Q65	78	AM-I-3-5A-WD	33
	AFF-4010G-120VAC	92	AIS12F02AW220-2M	79	AIS30N15AW220-2M	79	AM-I-D-2-X	33
	AFF-4020B-120VAC	92	AIS12F02RD024-2M	78	AIS30N15RW220-2M	79	AM-I-D-3-X	33
	AFF-4020G-120VAC	92	AIS12F04AN024-2M	78	AK2-2PB	71	AMKB4	71
	AFF-5010B-120VAC	92	AIS12F04AN024-Q65	78	AK2-2POSR	71	AML4	71
	AFF-5010G-120VAC	92	AIS12F04AP024-2M	78	AK2-3PB	71	AMKB4	71
	AFM-1012	92	AIS12F04AP024-Q65	78	AK2-3PC	71	AM-PF-2-3P1E-0.5CAP-1-0.5IND-X-5A	33
	AFM-2012	92	AIS12N04AD024-2M	78	AL12500	127	AM-PF-3-3P1E-0.5CAP-1-0.5IND-X-5A	33
	AFM-3012	92	AIS12N04AN024-2M	78	AL12501	127	AM-V-2-L	33
	AFM-4012	92	AIS12N04AN024-Q65	78	AL12505	127	AM-V-2-N	33
	AFM-5012	92	AIS12N04AP024-2M	78	AL12506	127	AM-V-3-L	33
	AIK12F02AN024-2M	79	AIS12N04AP024-Q65	78	ALF3-024	70	AM-V-3-N	33
	AIK12F02AN024-Q65	79	AIS12N04AW220-2M	79	ALF3-110	70	AP2	71
	AIK12F02AP024-2M	79	AIS12N04RD024-2M	78	ALF3-230	70	AP3	71
	AIK12F02AP024-Q65	79	AIS18F05AD024-2M	78	ALF3LB-024	70	AP4	71
	AIK12N04AN024-2M	79	AIS18F05AN024-2M	78	ALF3LB-110	70	AP6	71
	AIK12N04AN024-Q65	79	AIS18F05AN024-Q65	78	ALF3LB-230	70	AP8	71
	AIK12N04AP024-2M	79	AIS18F05AP024-2M	78	ALF4-024	70	AP0116N	174
	AIK12N04AP024-Q65	79	AIS18F05AP024-Q65	78	ALF4-110	70	AP0119N	174
	AIK18F05AN024-2M	79	AIS18F05AW220-2M	79	ALF4-230	70	AP0216N	174
	AIK18F05AN024-Q65	79	AIS18F05RD024-2M	78	ALF4LB-024	70	AP0316N	174
	AIK18F05AP024-2M	79	AIS18F05RW220-2M	79	ALF4LB-110	70	AP0416N	174
	AIK18F05AP024-Q65	79	AIS18F08AN024-2M	78	ALF4LB-230	70	AP0420N	174
	AIK18N08AN024-2M	79	AIS18F08AN024-Q65	78	ALF5-024	70	AP0516N	174
	AIK18N08AN024-Q65	79	AIS18F08AP024-2M	78	ALF5-230	70	AP0520N	174
	AIK18N08AP024-2M	79	AIS18F08AP024-Q65	78	ALF5LB-024	70	AP0616N	174
	AIK18N08AP024-Q65	79	AIS18N08AD024-2M	78	ALF5LB-110	70	AP0714	174
	AIK30F10AN024-2M	79	AIS18N08AN024-Q65	78	ALF6-024	70	AP0916N	173
	AIK30F10AN024-Q65	79	AIS18N08AP024-2M	78	ALF6-110	70	AP1017	174
	AIK30F10AP024-2M	79	AIS18N08AP024-Q65	78	ALF6-230	70	AP1024	174
	AIK30F10AP024-Q65	79	AIS18N08AW220-2M	79	ALF6LB-024	70	AP4848	155
	AIK30N15AN024-2M	79	AIS18N08RD024-2M	78	ALF6LB-110	70	AP6050	155
	AIK30N15AN024-Q65	79	AIS18N08RW220-2M	79	ALF6LB-230	70	AP7248	155
	AIK30N15AP024-2M	78	AIS30F10AN024-2M	78	AM2	71	AP9648	155
	AIK30N15AP024-Q65	78	AIS30F10AN024-Q65	78	AM3	71	AP9672	155
	AIK30N15AP024-2M	78	AIS30F10AP024-2M	78	AM4	71	APFC147-108-90/550V	144
	AIK30N15AP024-Q65	78	AIS30F10AP024-Q65	78	AM-HZ-2-A-B	33	APFC148-312-90/550V	144
	AIK30N15AP024-2M	78	AIS30F10AW220-2M	79	AM-HZ-3-A-B	33	APFC347-108-230V	144
	AIK30N15AP024-Q65	78	AIS30F10RW220-2M	79	AM-I-2-5A-6S-WD	33	APFC347-108-230V	144
	AIK30N15AN024-2M	78	AIS30N15AN024-2M	78	AM-I-2-5A-6S-WD	33	APH-125A115AC	96
	AIK30N15AN024-Q65	78	AIS30N15AN024-Q65	78	AM-I-2-5A-WD	33	APH-125A230AC	96
	AIK30N15AP024-2M	78						
	AIK30N15AP024-Q65	78						

46353	56, 58	404001-06	127	5308924	137	7211857	143	35010031	101
46354	56, 58, 60	404010-06	127	5308925	137	7211858	143	35010032	101
46355	56, 58	1200089	143	5308926	137	7211860	143	35010033	101
46356	56, 58	1200100	143	5308927	137	7211976	143	35010034	101
46365	56, 59	1200135	143	5507560	141	7211977	143	35010035	101
46366	56, 59	1200178	143	5507561	141	7211990	143	35010036	101
46387	56, 59	1200232	143	5507562	141	8112801	143	35010037	101
56924	55	1200291	143	5507563	141	8112802	143	35010038	101
59266	55	1200372	143	5507564	141	8112803	143	35010039	101
60264	55	1200500	143	5507565	141	8112807	143	40202505	171
61292	55	1301030	173	5507566	141	8112809	143	40204605	171
61916	55	1301040	173	5507567	141	8112810	143	40208805	171
61917	55	1301055	173	5507568	141	8112811	143	40260005	65
61919	55	1301065	173	5507569	141	8112813	143	40261005	65
61920	55	1301080	173	5507570	141	8113301	143	40262005	65
61923	55	1301100	173	6004121	141	8113302	141, 143	40262105	65
61925	55	3805002	143	6004164	141	8113303	143	40263005	65
63278	55	3805004	143	6004202	141	8113305	143	40263105	65
63397	55	3805006	143	6004253	141	8113306	143	40403804	127
63754	55	3805009	143	6004326	141	8113307	143	40403805	127
290462	135	3805012	143	6004407	141	8113308	143	40403806	127
290602-2505	135	3805013	143	6004504	141	8113310	143	402605016	65
290612-2505	135	3805014	143	6004636	141	8113490	141	402615016	65
290822-2505	135	3805016	143	7005105	139	8113492	141, 143	402625016	65
293502	135	3805017	143	7005305	139	8113493	141, 143	402626016	65
293522-2305	135	3805018	143	7005307	139	8113494	141	402635016	65
293532-2305	135	3805021	143	7005308	139	8113495	141, 143	402636016	65
293542-2305	135	3805201	143	7005310	139	8113496	141	0521022325	38
293602	135	3805207	143	7005311	139	8113497	141	0531022326	38
293622-2305	135	3805211	143	7005312	139	8221051	143	0535022211	36
293632-2305	135	3805213	143	7005313	139	8221052	143	0535022213	36
293642-2305	135	3805217	143	7005314	139	8221054	143	0537023502	38
301120	94	3805219	143	7005315	139	8221055	143	0537023503	38
301121	94	3805225	143	7005317	139	8221056	143	0537023507	37
402502	168	3805229	143	7005318	139	8221057	143	0537023508	37
402503	168	3805231	143	7008516	139	8221058	143	0542020446	39
402504	168	3805237	143	7008519	139	8632316	127	0545022212	36
402505	168	4220800	140	7008520	139	34000070	100	0545022214	36
402506	168	4220801	140	7008523	139	34000071	100	0547023504	38
402507	168	4220802	140	7008524	139	34000080	100	0547023505	38
402508	168	4220803	140	7008525	139	34000082	100	0547023506	37
402509	168	4220810	140	7008530	139	34000083	100	0547023509	39
402510	168	4220811	140	7008531	139	35003025	101	0553020200	39
402511	168	4220812	140	7008532	139	35003035	101	0611020893	38
402512	168	4220813	140	7211485	137	35003050	101	0621020894	38
402514	168	5308900	137	7211486	137	35003118	101	0625020486	36
402516	168	5308901	137	7211487	137	35003125	101	0625020488	36
402517	168	5308902	137	7211488	137	35003135	101	0627021388	38
402518	168	5308903	137	7211495	137	35003150	101	0627021389	38
402520	168	5308904	137	7211496	137	35010000	101	0632020174	39
402521	168	5308905	137	7211497	137	35010001	101	0635020487	36
402522	168	5308906	137	7211498	137	35010002	101	0635020489	36
402524	168	5308907	137	7211851	143	35010003	101	0637021390	38
402530	168	5308920	137	7211852	143	35010004	101	0637021391	38
402540	168	5308921	137	7211853	143	35010005	101	0643020337	39
402555	168	5308922	137	7211855	143	35010006	101	852509001016*	65
402556	168	5308923	137	7211856	143	35010030	101		



Distribuidor:



Consulta nuestro
inventario en
tiempo real